

Masterplat Plus

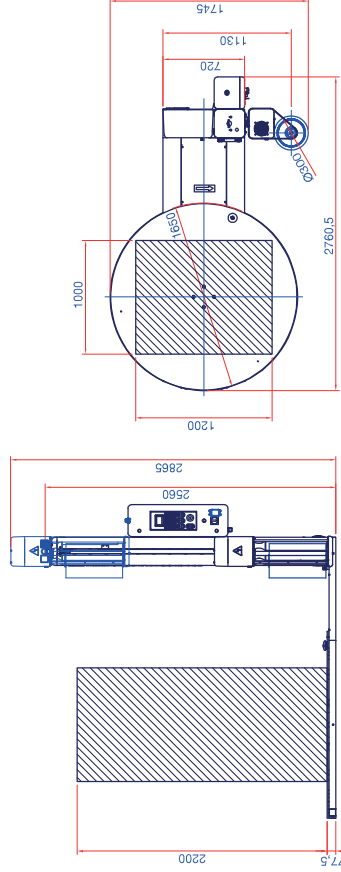
AVVOLGITRICE SEMIAUTOMATICA A TAVOLA ROTANTE
TURN-TABLE STRETCH WRAPPING MACHINES



- ▶ Display grafico a colori da 3,5 pollici
3,5 inches color graphic display
- ▶ Jog di selezione parametri: programmazione dei cicli in modo semplice ed intuitivo
Parameter selection jog: programming of the cycles in a simple and intuitive way
- ▶ 6 programmi impostabili
6 programs that can be set

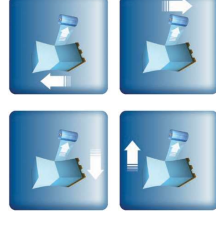


LAYOUT MASTERPLAT PLUS PGS [mm]

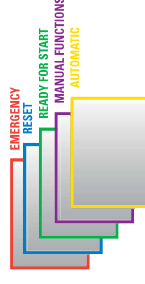


PERCHÉ MASTERPLAT PLUS?
WHY MASTERPLAT PLUS?

- ▶ OTTIMO COMPROMESSO TRA RISPARMIO E PRESTAZIONI
EXCELLENT COMPROMISE BETWEEN ECONOMIC SAVINGS AND PERFORMANCE
- ▶ STABILIZZAZIONE DEL PALLET
PALLET STABILIZATION
- ▶ FACILITÀ DI UTILIZZO GRAZIE AL PANNELLO USER FRIENDLY
EASE OF USE THANKS TO THE USER FRIENDLY PANEL



4 Tensioni del film settabili
4 Film tension settable



Bordo colorato stato macchina
Color frame for machine status

CARATTERISTICHE TECNICHE TECHNICAL FEATURES

MACCHINA MACHINE	MASTERPLAT PLUS FRD	MASTERPLAT PLUS PGS
diametro piatto / plate diameter	(mm)	1650 std. 1800 opt.
portata massima / max. load weight	(kg)	2000 std. 2500 opt.
velocità rotazione piatto plate rotation speed	(rpm)	5÷12
velocità salita-discesa carrello carriage up-down speed	(m/min)	1,4÷4
tipo carrello / film carriage type	FRD	PGS
tiro film / film tensioning	manuale manual	regolabile da pannello adjustable from panel
prestiro film / film pre-stretch	n.a.	fisso / fixed 200% std.
dimensioni maxime pallet (LxW) maximum pallet dimensions (LxW)	(mm)	1000x1200 std. - 1200x1200 opt.
altezza massima prodotto maximum product height	(mm)	2200 std. 2400/2600/3100 opt.
alimentazione / power supply	(V)	230 V TPh ±10% 50/60 Hz
potenza installata / installed power	(kW)	1,5
dimensioni maxime bobina (HxØ) max reel dimensions (HxØ)	(mm)	500x300
peso maximo bobina / max reel weight	(kg)	20
spessore film / film thickness	(µm)	17÷35
inforcabilità / forklifting		anteriore e posteriore / front and rear