



DE	Originalbetriebsanleitung pewag levo hook LH
EN	Original operating manual pewag levo hook LH
FR	Manuel d'utilisation original pewag levo hook LH
ES	Manual de instrucciones original pewag levo hook LH
PT	Manual de instruções original pewag levo hook LH

pewag levo hook LH

The revolution of load handling

the
next
generation
of **hooks**



Content

Operating manual

Deutsch	4-21
English	22-39
Français	40-57
Español	58-75
Português	76-93
Notes	94-95

Contact

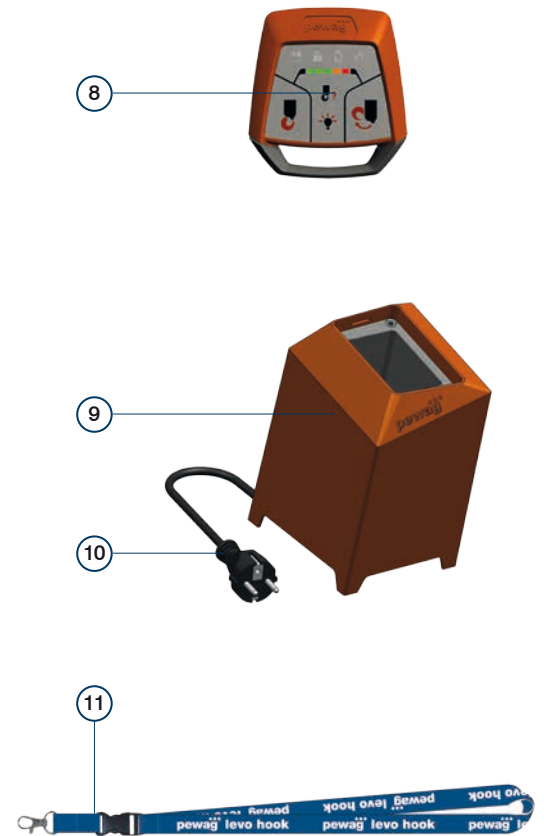
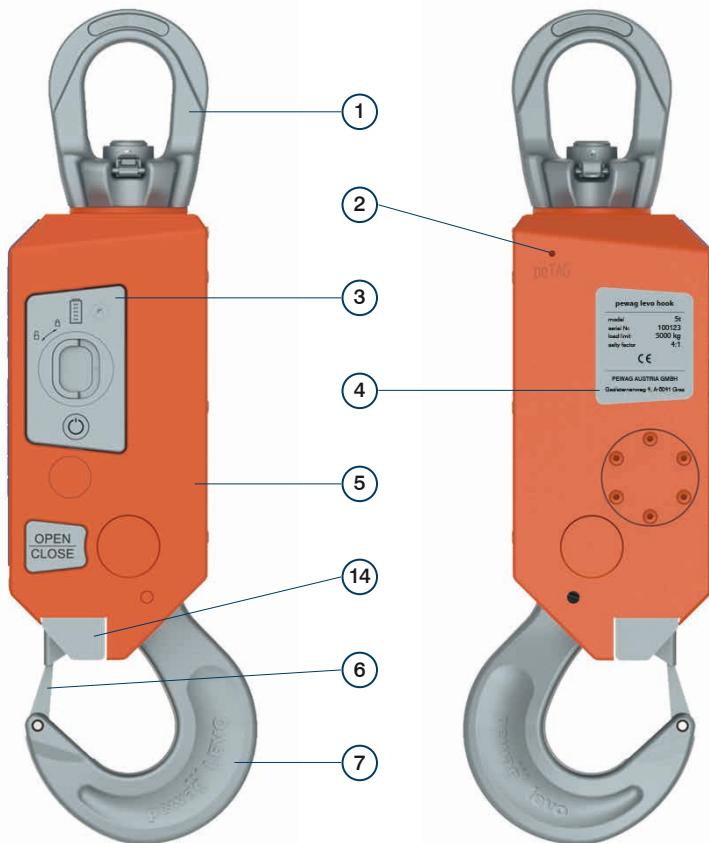
levo@pewag.com

Phone: +43 664 6200 120



levo.pewag.com

Technische Änderungen und Druckfehler vorbehalten!
Subject to technical modifications and printing errors!
Sujet à des modifications techniques ou à des erreurs d'impression
Sujeto a modificaciones técnicas y errores de impresión
Sujeito a modificações técnicas y errors de impressão

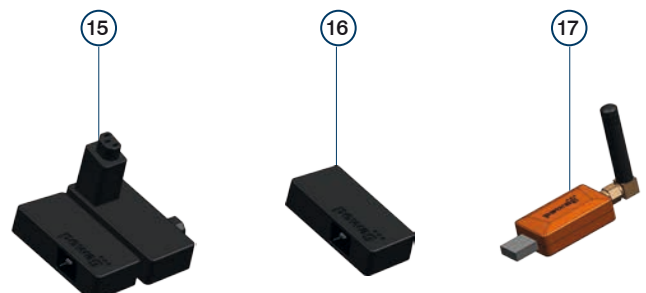


Inhalt Basis-Set pewag levo hook LH

- 1 Aufhängung
- 2 peTAG Chip
- 3 Akku
- 4 Typenschild
- 5 Gehäuse
- 6 Sicherungsfallengarnitur
- 7 Schwenkhaken
- 8 Standardfernbedienung pewag levo remote
- 9 Ladestation
- 10 Kaltgerätekabel
- 11 Schlüsselband für Fernbedienung
- 12 Temperatursensor (ohne Abb.)
- 13 Data logger (ohne Abb.)

Optionale Erweiterungen

- 14 Lichtmodul
- 15 Multiadapter
- 16 Multiadapter Endstück
- 17 pewag levo manager USB Dongle
- 18 Software pewag levo manager (ohne Abb.)
- 19 Wiegemodul (ohne Abb.)





levo.pewag.com

Originalbetriebsanleitung für pewag levo hook LH



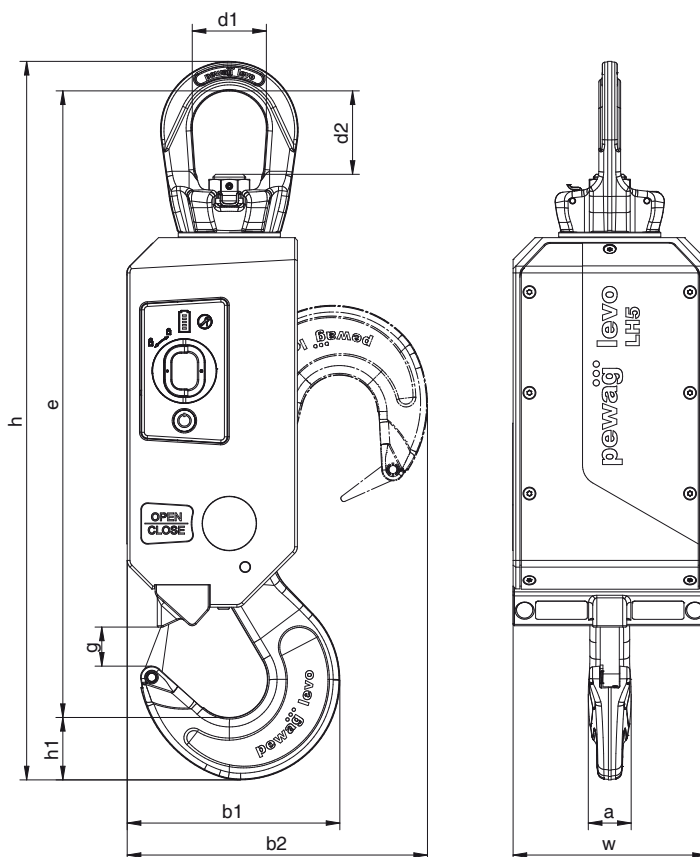
Lesen Sie die Betriebsanleitung vor Benutzung des Produkts sorgfältig durch. Bei Fragen wenden Sie sich bitte an Ihren Zulieferer. Für Hinweise oder Anmerkungen zur Verbesserung des Inhalts dieser Betriebsanleitung sind wir dankbar. Aufgrund kontinuierlicher Forschungs- und Entwicklungsprozesse behalten wir uns technische Änderungen und/oder Änderungen äußerlicher Merkmale der Lastaufnahmemittel vor.

wir dankbar. Aufgrund kontinuierlicher Forschungs- und Entwicklungsprozesse behalten wir uns technische Änderungen und/oder Änderungen äußerlicher Merkmale der Lastaufnahmemittel vor.

Die Betriebsanleitung ist bis zur Außerbetriebnahme des Lastaufnahmemittels für den Anwender zugänglich zu machen. Sie unterliegt einem kontinuierlichen Verbesserungsprozess und ist nur in ihrer letzten Ausgabe gültig. Diese steht als Download unter www.pewag.com zur Verfügung.

Inhalt

1. Allgemeines
2. Funktionsbeschreibung
3. Sicherheitshinweise
 - 3.1 Allgemeines
 - 3.2 Akku
 - 3.3 Ladestation und Multiadapter
4. Bestimmungsgemäße Verwendung und technische Daten
 - 4.1 pewag levo hook LH
 - 4.2 Akku
 - 4.3 Fernbedienung
 - 4.4 Ladestation und Multiadapter
 - 4.5 Kennzeichnung
 - 4.6 Einsatzbeschränkungen
 - 4.7 Vorhersehbare Fehlanwendungen
 - 4.8 Warnhinweise und vom Benutzer zu treffende Schutzmaßnahmen
5. Inbetriebnahme und Bedienung
 - 5.1 Akkuinstallation
 - 5.2 Inbetriebnahme
 - 5.3 Standardfernbedienung pewag levo remote
 - 5.4 pewag levo hook LH mit Fernbedienung koppeln
 - 5.5 Hakenverbund
 - 5.6 pewag levo hook LH von Fernbedienung entkoppeln
 - 5.7 Ladestation
 - 5.8 peTAG
6. Zusätzliche Ausstattung und Zubehör
 - 6.1 Lichtmodul
 - 6.2 Wiegemodul
 - 6.3 Multiadapter und Endstück
 - 6.4 pewag levo manager
 - 6.5 pewag levo manager Dongle
 - 6.6 pewag levo Data logger
7. Anschlagen und Heben
 - 7.1 Aufhängung
 - 7.2 Anschlagen am Kranhaken
 - 7.3 Anschlagen der Last
 - 7.4 Heben und Absetzen der Last
8. Vorgehen bei Unfällen oder Störungen
9. Reinigung, Wartung, Wiederkehrende Überprüfung
 - 9.1 Reinigung
 - 9.2 Wartung & Reparatur
 - 9.3 Austausch Sicherungsfallengarnitur
 - 9.4 Austausch Gegenstück Sicherungsfalle
 - 9.5 Austausch der Flügellaschen an der Aufhängung
 - 9.6 Tausch der Akkueinheit
 - 9.7 Tausch der Batterie der Fernbedienung
pewag levo remote
 - 9.8 Austausch Sicherung Multiadapter
 - 9.9 Wiederkehrende Überprüfung und Reparatur
10. Garantie
 - 10.1 Bedingungen und Bestimmungen
11. Lagerung
12. Außerbetriebnahme
13. Konformitätserklärung



Code	Tragfähigkeit [kg]	e [mm]	a [mm]	b1 [mm]	b2 [mm]	d1 [mm]	d2 [mm]	g [mm]	h [mm]	h1 [mm]	w [mm]	Gewicht ca. [kg/Stk.]
LH5	5.000	460	32	156	220	54	61	29	528	46	142	20,00

Code	Tragfähigkeit [lbs]	e [inch]	a [inch]	b1 [inch]	b2 [inch]	d1 [inch]	d2 [inch]	g [inch]	h [inch]	h1 [inch]	w [inch]	Gewicht ca. [lbs/Stk.]
LH5	11.000	18,11	1,26	6,14	8,66	2,13	2,40	1,14	20,79	1,81	5,59	44,00

*Die Tragfähigkeit gilt für einen Sicherheitsfaktor von 4:1. Bei einem Sicherheitsfaktor von bspw. 5:1 verringert sich die Tragfähigkeit dementsprechend um diesen Faktor (z. B. Japan, Sicherheitsfaktor 5:1, Tragfähigkeit 4.000 kg)

1. Allgemeines

Lesen Sie diese Betriebsanleitung vor Verwendung des Lastaufnahmemittels sorgfältig durch.

Konsultieren Sie bei Zweifeln Ihren Lieferanten.

Wir danken Ihnen dafür, dass Sie sich für eines unserer qualitativ hochwertigen Produkte entschieden haben. pewag austria GmbH ist ein ISO 9001 zertifiziertes Unternehmen und verbürgt sich aufgrund jahrelanger Erfahrung für optimale Qualität und Sicherheit. Der pewag levo hook LH wird aus hochwertigen Komponenten gefertigt und entspricht folgenden diesbezüglichen Standards und Produkthanforderungen:

Allgemein/Mechanische Komponenten	Elektrische / Elektronische Komponenten		Ladestation
ISO 9001	ISO 12100	EN 61000-4-8	IEC 60335
EN 1677	ISO 13849-1	EN 61000-6-4	EN 55014-1
EN 10204 3.1.B	ISO 13849-2	EN 61000-6-2	EN 55014-2
Maschinenrichtlinie 2006/42/EG	EN 55011/22	FCC, 47 CFR Part 15	EN 6100-3-2
ASME B30.20-2010	EN 61000-4-2	EN 300220-2	EN 6100-3-3
	EN 61000-4-3	IC RSS-247	

Die farblich hinterlegten Texte in dieser Betriebsanleitung enthalten Hinweise auf besonders hohes Gefährdungspotential, deren Nichtbeachtung zu schweren Verletzungen bis hin zum Tod führen können. Lesen Sie diese Hinweise unbedingt besonders aufmerksam durch.

2. Funktionsbeschreibung

Der pewag levo hook LH ist ein Lastaufnahmemittel mit einem schwenkbar gelagerten Lasthaken, welches mittels Funkfernsteuerung das Aufnehmen und Absetzen von Lasten ermöglicht. Das System wird dafür mit der drehbaren Aufhängung in einen Kranhaken geeigneter Größe eingehängt. Am Lasthaken wird die zu hebende Last eingehängt. Das Produkt ist so konzipiert, dass ein unbeabsichtigtes Öffnen des Lasthakens in beladenem Zustand verhindert wird (ab einer Belastung von ca. 20 kg – abhängig vom Lastaufnahmemittel – öffnet der Haken aus Sicherheitsgründen nicht). Die Stromversorgung erfolgt über einen wiederaufladbaren und austauschbaren Lithium-Ionen-Akku. Die Bedienung des Hakensystems kann wahlweise über die Funkfernbedienung oder direkt am pewag levo hook LH erfolgen.

3. Sicherheitshinweise

Denken Sie stets an Ihre eigene Sicherheit und die von Dritten! Lesen Sie vor Benutzung des pewag levo hook LH sorgfältig die Betriebsanleitung durch! Erst wenn diese gelesen und verstanden wurde, darf das System verwendet werden. Ein beschädigtes



Lastaufnahmemittel sowie unsachgemäßer Gebrauch kann zu Unfällen mit Verletzungen und/oder Tod führen! Beschädigte Lastaufnahmemittel (siehe Wartungsanweisung) können unter Umständen schon bei normalen Einsatzbedingungen versagen. Sie dürfen nicht verwendet werden.

3.1 Allgemeines

- Nur geschulte Personen dürfen dieses Produkt benutzen. Diese müssen die relevanten Normen und landesspezifischen Vorgaben kennen und berücksichtigen.
- Der Anwender dieses Produkts muss sich in guter gesundheitlicher Verfassung befinden. Er darf nicht durch Drogen, Alkohol oder Medikamente beeinflusst sein. Das Gerät darf nicht von Personen benutzt werden (einschließlich Kinder) mit beschränkten körperlichen, geistigen oder mentalen Fähigkeiten. Kinder dürfen nicht mit dem pewag levo hook LH spielen.
- Prüfen Sie das Produkt vor jedem Gebrauch auf offenkundige Fehler (Verformungen, Risse etc.) und korrekte Funktion. Es dürfen keine Veränderungen am Produkt vorgenommen worden sein. Wenn Komponenten fehlen oder beschädigt sind, darf das System nicht verwendet werden.
- Verwenden Sie geeignete Schutzausrüstung (z. B. Helm, Schutzbrille, Handschuhe etc.) und beachten Sie die Warnsymbole.
- Im Schwenkbereich des Hakens besteht Quetschgefahr für Körperteile, daher nie in den Schwenkbereich greifen.
- Verwenden Sie das System nicht, wenn es nicht geprüft oder der Prüftermin überschritten ist.
- Belasten Sie das System niemals mit mehr als der auf dem Typenschild angegebenen Maximallast.
- Das Heben und/oder Transportieren von Personen mit dem Lastaufnahmemittel ist nicht erlaubt.
- Lasten dürfen nie über Personen hinweg transportiert werden. Es dürfen sich keine Personen im Hebebereich aufhalten, Sicherheitsabstände sind einzuhalten.
- Der Schwenkhaken darf nicht geöffnet werden, während er belastet ist.
- Schwebende Lasten nie unbeaufsichtigt bzw. ungesichert lassen.
- Verwenden Sie das Lastaufnahmemittel nicht als Erdung für elektrische Arbeiten bzw. Schweißarbeiten.
- Führen Sie keine Schweißarbeiten an der Last durch, während diese mit dem pewag levo hook LH verbunden ist.
- Keinesfalls darf der pewag levo hook LH in Kontakt mit einer Schweißelektrode kommen.
- Achten Sie vor dem Hebevorgang darauf, dass die verwendeten Anschlagmittel, Schlaufen, Anschlagpunkte etc. die passende Größe haben und leichtgängig in den pewag levo hook LH eingehängt werden können.
- Der pewag levo hook LH darf nur mit Kranhaken geeigneter Größe verwendet werden. Der Kranhaken muss sich leichtgängig in die Aufhängung einhängen lassen. Wenn notwendig, verwenden Sie ein Übergangsgehänge oder Ähnliches.
- Stellen Sie vor dem Hebevorgang sicher, dass die Last ausbalanciert ist.
- Heben Sie die Last nur, wenn sich der pewag levo hook LH in vertikaler Position über dem Schwerpunkt der Last befindet.
- Die Last oder der pewag levo hook LH dürfen während des Hebevorgangs nicht mit Gegenständen oder Bauwerken kollidieren.
- Setzen Sie die Last so ab, dass sie sicher und stabil zum Liegen kommt.

- Öffnen Sie den pewag levo hook LH so, dass das System anschließend nicht zur Seite schwingen oder zu Boden fallen kann und ein herabfallendes Anschlagmittel oder Teile davon keine Personen oder Gegenstände treffen kann.
- Um Beschädigungen am Gerät zu vermeiden, lassen Sie den pewag levo hook LH nicht zu Boden fallen.
- Notausschaltfunktion: Halten Sie auf der levo Fernbedienung die Funktionstaste „Schwenkhaken öffnen“ oder „Schwenkhaken schließen“ für 0,5 bis 1,0 Sekunden gedrückt. Der pewag levo hook LH stoppt umgehend. Diese Notausschaltfunktion ist auch direkt am pewag levo hook LH (Open/Close Button) möglich. Hier beträgt die Aktivierungsdauer für die Notausschaltung zwischen 1,5 und 2,0 Sekunden.

3.2 Akku



ACHTUNG: Alle Anweisungen und Warnhinweise müssen genau befolgt werden. Falsche Handhabung von Lithium-Ionen-Akkus kann zu Brand, Personen- und/oder Sachschäden führen!



Bitte beachten Sie, dass es sich im Falle einer Versendung des Akkus um eine Gefahrgutsendung handelt und die entsprechenden Bestimmungen eingehalten werden müssen. Der Versand erfolgt auf eigenes Risiko.

Der Versand von gebrauchten Akkus per Luftfracht ist nicht gestattet.

- **Versuchen Sie NIEMALS, die Akkueinheit zu öffnen, zu reparieren oder Akkuzellen zu tauschen!**
- Beschädigte Akkus (z. B. mit Rissen, gebrochenen Teilen, verbogenen

Kontakten) dürfen weder geladen noch weiterverwendet werden.

- Die Netztrenneinrichtung ist durch die Entfernung des Akkus aus dem Akkuschacht gewährleistet.
- Sollte der Akku zu einem beliebigen Zeitpunkt beginnen sich aufzublähen oder anzuschwellen, stoppen Sie die Verwendung unverzüglich. Falls dies beim Laden oder Entladen auftritt, stoppen Sie den Lade-/Entladevorgang und entnehmen Sie den Akku. Wird ein Akku, der sich aufbläht oder anschwillt, weiterverwendet, geladen oder entladen, besteht Brandgefahr.
- Lagern Sie den Akku stets bei Zimmertemperatur an einem trockenen Ort.
- Verwenden Sie zum Aufladen nur die originale levo Ladestation. Bei Aufladung des Akkus mit einer inkompatiblen Ladestation kann ein Brand ausgelöst werden, der zu Personen- und/oder Sachschäden führen kann.
- Halten Sie den Akku von hohen Temperaturen, direkter Sonneneinstrahlung und Feuer fern, es besteht Explosionsgefahr (siehe Arbeitstemperatur).
- Falls der Akku zu heiß ist um ihn anzufassen, kann er defekt sein. Lagern Sie den Akku an einem kühlen Ort ohne brennbares Material in der näheren Umgebung und lassen Sie ihn abkühlen. Verwenden Sie den Akku anschließend nicht mehr und kontaktieren Sie pewag bzw. Ihren Lieferanten.
- Der Akku darf nur in ausgeschaltetenem Zustand in den pewag levo hook LH eingesetzt werden.

3.3 Ladestation und Multiadapter

Die nachfolgenden Sicherheitshinweise beziehen sich immer sowohl auf die Ladestation als auch auf den Multiadapter.

- Der Anschlussstecker muss in die Steckdose passen, der Stecker darf in keiner Weise verändert werden.

Verwenden Sie keine Adapterstecker gemeinsam mit schutzgeerdeten Elektrogeräten.

- Zweckentfremden Sie das Kabel nicht, um die Ladestation damit zu tragen oder um den Stecker aus der Steckdose zu ziehen. Halten Sie das Kabel fern von Hitze, Öl und scharfen Kanten.
- Verwenden Sie die Ladestation nicht im Freien, sondern geschützt vor Feuchtigkeit und Verschmutzung bei Zimmertemperatur.

4. Bestimmungsgemäße Verwendung und technische Daten

pewag levo hooks LH dienen ausschließlich zum Heben und Transportieren von Lasten, wobei das Lösen und gegebenenfalls auch das Aufnehmen der Last ferngesteuert mittels einer Funkfernbedienung erfolgen kann. Dabei ist das System ein Bindeglied zwischen Kranhaken und Last bzw. Anschlagmittel.

4.1 pewag levo hook LH

Belastung

Die Belastung darf nur in vertikaler Richtung (Bild 1) im Hakengrund mit der maximalen Tragfähigkeit lt. Typenschild erfolgen.



Bild 1: Belastung in vertikaler Richtung

Einsatztemperatur

Die dauerhaft zulässige Umgebungstemperatur beträgt beim Basis-Set -20 °C bis + 60 °C (-4 °F bis 140 °F).

Stöße

Die Belastung in vertikaler Richtung muss stoßfrei erfolgen. Kollisionen des schwebenden Hakens jedweder Art (belastet oder unbelastet) sind unzulässig.

Schutzart

IP 65 (ausgenommen Fernbedienung, Ladestation und Multiadapter).

Sicherheitsfaktor gegen Bruch

4:1 bzw. 5:1 (Japan)

4.2 Akku

Nennspannung	29,6 V
Kapazität	3,4 Ah
Energieinhalt	100,64 Wh
Gewicht	0,57 kg
Zellenart	Li-Ion, wiederaufladbar
Temperaturüberwachung	Ja
Tiefentladeschutz	Ja
Überladeschutz	Ja
Arbeitstemperatur	-20 °C bis +60 °C / -4 °F bis +140 °F

4.3 Fernbedienung

Frequenz	868 MHz (Europa), 915 MHz (USA)
Reichweite	100 m
Batterie	Knopfzelle Typ CR2032, 3 V
Zertifizierung	ETSI (Europa), FCC (USA)
Übertragung	Verschlüsselt AES 128 bit

4.4 Ladestation und Multiadapter

Betriebsspannung	100/240 V
Sicherung	Feinsicherung 10 A, träge
Multiadapter	Maximal 10 Stück in Reihe

4.5 Kennzeichnung

An der Gehäuseseite des pewag levo hooks LH befindet sich das Typenschild mit folgenden Angaben:

- Modell
- Baujahr
- Seriennummer
- Tragfähigkeit
- CE-Kennzeichnung
- Hersteller

Die Angaben auf dem Typenschild müssen immer lesbar sein.

4.6 Einsatzbeschränkungen

Folgende Einschränkungen in der Benutzung des pewag levo hook LH und dessen Zubehör (Akku, Ladestation, Multiloader) können wegen ungünstiger Umgebungseinflüsse bzw. gefährdenden Bedingungen auftreten:

pewag levo hooks LH sind nicht für die Verwendung mit Lebensmitteln, kosmetischen oder pharmazeutischen Erzeugnissen sowie unter stark korrosiven Einflüssen (z. B. Säuren, Abwasser, ...) bestimmt. Sie sind nicht für den Einsatz in explosionsgeschützten Bereichen vorgesehen. Sie dürfen auch nicht den Dämpfen von Säuren und Chemikalien ausgesetzt oder unter anderen Bedingungen verwendet werden als im Punkt „Bestimmungsgemäße Verwendung“ und dessen Unterpunkten beschrieben wird.

Es dürfen keine Oberflächenbehandlungen mit materialschädigender Wirkung (z. B. galvanische Verzinkung, Feuerverzinkung usw.), sowie Wärmebehandlungen, Schweißungen, Anbringen von Bohrungen usw. durchgeführt werden.

Der pewag levo hook LH ist für die Verwendung unter normalen atmosphärischen Bedingungen und für einen Temperaturbereich zwischen -20 °C bis $+60\text{ °C}$ geeignet. Bei abweichenden Bedingungen darf das Produkt nicht verwendet werden.

Die Tragfähigkeitseinstufung erfolgt unter der Annahme, dass keine besonders gefährdenden Bedingungen vorliegen. Dies sind z. B. Offshore-Einsätze, das Heben von Personen und das Heben von potentiell gefährdenden Lasten wie flüssige Metalle, ätzende Stoffe oder kerntechnisches Material. In solchen Fällen ist die Zulässigkeit und der Grad der Gefährdung mit pewag abzuklären.

4.7 Vorhersehbare Fehlanwendungen

- Verwendung entgegen den Anweisungen dieser Betriebsanleitung, speziell den unter Punkt 3 (inkl. Unterpunkten) genannten Sicherheitshinweisen und der unter Punkt 4 (inkl. Unterpunkten) genannten bestimmungsgemäßen Verwendung.
- Benutzung durch mangelhaft geschulte Personen.
- Benutzung durch Personen, welche die Sprache dieser Betriebsanleitung nicht vollständig und sinnerfassend verstehen können.
- Überlastung.
- Verwendung trotz offensichtlicher Beschädigungen oder Veränderungen am Gerät.
- Belastung der Sicherungsfalle beim Heben.
- Einhängen des Schwenkhakens in eine zu kleine Öse, sodass der Haken an der Spitze belastet würde.
- Quer- oder Biegebelastungen an Schwenkhaken oder Aufhängung.
- Anbringen des Schwenkhakens an nicht geeigneten Lasten bzw. Anschlagpunkten, beispielsweise direkt am Ende eines Rohrs.

4.8 Warnhinweise und vom Benutzer zu treffende Schutzmaßnahmen



Betriebsanleitung lesen

Lesen Sie vor der Verwendung des pewag levo hook LH oder dessen Zubehör die Betriebsanleitung.



Warnung vor Handverletzungen

Im Bereich des Schwenkhakens besteht Quetschgefahr für Ihre Hände.



Verwendung durch Personen mit Herzschrittmachern verboten.



Tragen Sie bei Verwendung des pewag levo hook LH immer Sicherheitshandschuhe.

5. Inbetriebnahme und Bedienung

Wir empfehlen, die Originalverpackung des pewag levo hook LH für eventuelle Rücksendungen über die gesamte Lebensdauer aufzubewahren!

5.1 Akkuintallation

Vor erstmaliger Verwendung des pewag levo hook LH entfernen Sie bitte die Schutzfolie, die sich an den Akkukontakten befindet. Laden Sie den Akku vor der ersten Inbetriebnahme vollständig auf.

Akku entfernen

Um den Akku aus dem Gehäuse des pewag levo hook LH zu entfernen, entriegeln Sie ihn mit dem Klappgriff, indem Sie diesen um 90° gegen den Uhrzeigersinn von der Position „Verriegelt“ (Bild 2) in die Position „Entriegelt“ (Bild 3) drehen und den Akku vorsichtig herausziehen.



Bild 2: Akku „Verriegelt“

Akku einsetzen

Stellen Sie sicher, dass sich im Akkuschacht keine Fremdkörper oder Verschmutzungen befinden und dass Akku und Akkuschacht trocken sind. Gegebenenfalls reinigen Sie den Akkuschacht mit einem trockenen Tuch. Anschließend schieben Sie den Akku vorsichtig bis zum Anschlag in den Schacht. Drehen Sie den Klappgriff im Uhrzeigersinn um 90° in die Position



Bild 3: Akku „Entriegelt“

„Verriegelt“. Der Akku darf nur in ausgeschaltetem Zustand in den pewag levo hook LH eingesetzt werden.





Wichtige Hinweise

- Versuchen Sie nicht den Akku in den Schacht zu schieben oder aus dem Schacht zu ziehen, wenn sich der Klappgriff in der Position „Geschlossen“ befindet. Dies kann zu Beschädigungen am Schließmechanismus führen.
- Verwenden Sie keine Werkzeuge oder sonstige Hilfsmittel um den Akku einzubauen, zu entfernen oder den Klappgriff zu drehen.
- **Versuchen Sie NIEMALS, die Akkueinheit zu öffnen, zu reparieren oder Akkuzellen zu tauschen!**

5.2 Inbetriebnahme

Um den pewag levo hook LH zu aktivieren, drücken Sie auf den Ein/Aus-Taster am Akku (siehe Tabelle). Das Gerät ist, sobald die Statusanzeige kurz aufleuchtet, einsatzbereit.

Sie finden am Akku bzw. am Gehäuse des Hakens folgende Taster bzw. Informationssymbole:

Taster / Symbol	Beschreibung
 Taster Ein/Aus	Drücken Sie den Taster um den pewag levo hook LH ein- bzw. auszuschalten.
 Anzeige Ladestand	Zeigt den Ladestand des Akkus an. Leuchten alle LEDs, ist der Akku vollständig geladen. Wenn nur noch die rote LED leuchtet, laden Sie den Akku bitte in der zugehörigen Ladestation auf.
 Statusanzeige*	Die Statusanzeige informiert über anstehende Inspektionen, Fehler oder andere Einstellungen (siehe Erläuterung im Text*).
 Verschluss Akku	Durch Drehen des Klappgriffs um 90° im Uhrzeigersinn wird der Akku im Akkuschlacht verriegelt, durch Drehen gegen den Uhrzeigersinn entriegelt.
 Taster Öffnen/Schließen	Öffnet bzw. schließt den Schwenkhaken. Greifen Sie dabei nicht in den Schwenkbereich des Hakens, da ansonsten Quetschgefahr für Körperteile herrscht.

* Es gibt grundsätzlich sechs Gründe für das Aufleuchten der Statusanzeige:

1. Fehlfunktion im Gerät
2. Überschreitung des festgelegten Prüfintervalls des Geräts

3. Kopplungsmodus (siehe Punkt 5.4)
4. Beim Einschalten des Gerätes
5. Überschreitung der max. Last (5 to)
6. Überschreitung vordefinierter Einstellungen (z. B.: Gewicht, Temperatur)

Im Falle einer Fehlfunktion können Sie versuchen, den Fehlerspeicher zu quittieren indem Sie das Gerät über den Ein/Aus-Taster deaktivieren. Warten Sie 10 Sekunden und aktivieren Sie den pewag levo hook LH anschließend erneut. Leuchtet die Statusanzeige nun nicht mehr, handelte es sich um einen temporären Fehler. Sie können nun wie gewohnt weiterarbeiten. Falls die Statusanzeige unmittelbar oder nach kurzer Zeit wieder leuchten sollte, muss das Gerät durch pewag austria GmbH oder einen durch pewag autorisierten Fachbetrieb überprüft und gegebenenfalls repariert werden. Sehen Sie dazu auch Kapitel 8 „Vorgehen bei Unfällen oder Störungen“ sowie Kapitel 9 „Reinigung, Wartung, Wiederkehrende Überprüfung“.

5.3 Standardfernbedienung pewag levo remote

Mit der Fernbedienung levo remote ist es möglich, den pewag levo hook LH in einem Umkreis von bis zu 100 m zu bedienen. Für eine optimale Verbindung sollte direkter Sichtkontakt zwischen Bediener und dem pewag levo hook LH herrschen.

Vor der ersten Verwendung setzen Sie bitte die mitgelieferte Batterie in die Fernbedienung ein. Bitte lesen Sie die richtige Vorgehensweise Kapitel 9.7 „Tausch der Batterie der Fernbedienung levo remote“.

Sie finden auf der levo remote folgende Taster bzw. Informationssymbole:



Bild 4: pewag levo remote

Taster / Symbol	Beschreibung
	Schwenkhaken öffnen
	Schwenkhaken schließen
	Hakenbeleuchtung (optional)
	Statusabfrage
	Tastensperre + Sendeleistung*

Drücken Sie den Taster, um den Schwenkhaken zu öffnen.

Drücken Sie den Taster, um den Schwenkhaken zu schließen.

Drücken Sie den Taster, um das optional im pewag levo hook LH integrierte Lichtmodul zu aktivieren bzw. zu deaktivieren. Die Hakenbeleuchtung deaktiviert sich je nach Einstellung nach einiger Zeit selbstständig.

Drücken Sie den Taster um den Status der gekoppelten Haken zu erhalten.

Die Fernbedienung kann gegen unbeabsichtigtes Betätigen gesperrt werden. Drücken Sie zum Sperren bzw. Entsperren der Fernbedienung gleichzeitig kurz die Taster für Hakenbeleuchtung und Statusabfrage.

Informations-symbole	Beschreibung
	Ladestands-anzeige Akku pewag levo hook LH
	Statusanzeige
	Batteriestand Fernbedienung
	Tastensperre Fernbedienung
	Kontakt mit Last-aufnahmemittel (optional)

Zeigt den Ladestand des Akkus im pewag levo hook LH an. Wenn nur noch die rote LED leuchtet, laden Sie den Akku bitte in der zugehörigen Ladestation auf.

Siehe Beschreibung unter Punkt 5.2

Zeigt an wenn die Batterie der Fernbedienung schwach ist.

Wenn dieses Symbol leuchtet, ist die Tastensperre aktiviert.

Der pewag levo hook LH ist in Kontakt mit dem Lastaufnahmemittel.

Die Informationssymbole leuchten jeweils für kurze Zeit auf, wenn der Taster „Status pewag levo hook LH“ gedrückt wurde (Ausnahme: „Batteriestand Fernbedienung“ leuchtet bei Betätigung eines beliebigen Tasters).

*Einstellung der Sendeleistung (Reichweite):

Die Fernbedienung wird werksseitig mit mittlerer Sendeleistung (Reichweite ca. 50 m) ausgeliefert. Die Sendeleistung kann wie folgt eingestellt werden: Statusabfrage + Hakenbeleuchtung Taste so lange gleichzeitig gedrückt halten bis die Akkustandanzeige auf der Fernbedienung zu blinken beginnt. Dann mit den Tasten Statusabfrage (+) und Hakenbeleuchtung (-) die Sendeleistung einstellen. Wenn eine grüne LED leuchtet ist die minimale Sendeleistung eingestellt. Wenn alle LEDs leuchten ist die max. Sendeleistung (ca. 100 m) eingestellt. Der Einstellmodus beendet sich nach einiger Zeit von selbst. Wenn die blinkende Anzeige erlischt ist der Einstellmodus beendet und die neue Einstellung übernommen. Wir weisen darauf hin, dass eine höhere Sendeleistung die Lebensdauer der eingebauten Batterie (Knopfzelle) verkürzt.

5.4 pewag levo hook LH mit Fernbedienung koppeln

Bevor Sie den pewag levo hook LH mit der Fernbedienung steuern können, müssen Sie die beiden Geräte zuerst koppeln. Gehen Sie dazu wie folgt vor:

- Schalten Sie den pewag levo hook LH aus. Halten Sie den Ein/Aus Taster so lange gedrückt bis die Statusanzeige am Akku zu blinken beginnt. Das Gerät ist nun im Kopplungsmodus.
- Drücken Sie auf der Fernbedienung den Taster Statusabfrage um die Kopplung durchzuführen. Bei erfolgreicher Kopplung blinkt die Statusanzeige am Akku 1x lang. Die Fernbedienung ist nun gekoppelt. Punkt 2. kann für beliebig viele Fernbedienungen wiederholt werden.
- Um den Kopplungsmodus zu beenden, drücken Sie erneut den Ein/Aus-Taster.



Bild 5: 3 Sekunden gedrückt halten



Bild 6: Taster „Statusabfrage“ drücken

Dieser Vorgang muss für jeden pewag levo hook LH bzw. jede Fernbedienung durchgeführt werden.

Eine Fernbedienung kann gleichzeitig mit mehreren pewag levo hooks LH gekoppelt werden (= Hakenverbund, siehe Kapitel 5.5). Es können auch mehrere Fernbedienungen mit einem oder mehreren pewag levo hooks LH verbunden werden.



Bild 7: Drücken zum Beenden

5.5 Hakenverbund

Wird eine Fernbedienung mit mehreren Haken gekoppelt, entsteht ein Hakenverbund. Für diesen Fall führen die Taster der Fernbedienung (Schwenkhaken öffnen bzw. schließen, Arbeitsplatzbeleuchtung und Statusabfrage) die jeweilige Aktion immer für alle gekoppelten pewag levo hooks LH zugleich aus. Für die Informationssymbole gilt:

- Die Akkuladestandsanzeige zeigt den Ladungszustand des schwächsten Akkus an.
- Die Statusanzeige leuchtet, sobald mindestens EIN Haken im Verbund eine Fehlermeldung ausgibt.
- Die Anzeige für den Kontakt mit einem Lastaufnahmemittel scheint auf, sobald alle Haken im Verbund den Kontakt mit dem Lastaufnahmemittel meldet.

5.6 pewag levo hook LH von Fernbedienung entkoppeln

Um einen pewag levo hook LH von einer Fernbedienung wieder zu entkoppeln, gehen Sie bitte gleich vor wie unter Punkt 5.4 beschrieben. Zur Bestätigung der erfolgreichen Entkopplung blinkt die Statusanzeige am Akku öfters kurz auf.

5.7 Ladestation

Wenn an der Ladestandsanzeige des Akkus nur noch die rote LED aufleuchtet, ist der Akku beinahe leer und muss geladen werden. Verwenden Sie dafür ausschließlich die levo Ladestation. Für den Ladevorgang gehen Sie bitte wie folgt vor:

1. Entriegeln Sie den Akku und entfernen Sie ihn aus dem pewag levo hook LH wie unter Punkt 5.1 „Akku entfernen“ erläutert.
2. Schieben Sie den Akku in die levo Ladestation und verriegeln Sie ihn wie unter Punkt 5.1 „Akku einsetzen“ erläutert.
3. Verbinden Sie den Gerätestecker der levo Ladestation mit dem Stromnetz.

Der Akku wird nun automatisch geladen, die Ladestation muss nicht separat aktiviert werden.

Die Ladezeit ist unter anderem von der Umgebungstemperatur abhängig. Wenn alle LEDs leuchten, ist der Akku vollständig

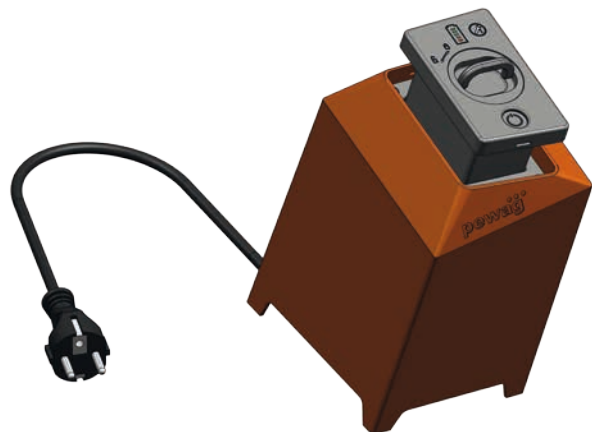


Bild 8: pewag levo Akku Ladestation

aufgeladen. Um den Fortschritt des Ladevorganges zu sehen, muss der Akku aktiviert werden. Sollte der Akku vollkommen entladen gewesen sein, so ist ein Aktivieren durch längeres gedrückt halten des Einschaltetasters des Akkus erforderlich. Der Ladevorgang stoppt automatisch (Tiefentlade- und Überladeschutz). Lassen Sie den Akku nach der Ladung für zumindest 5 Minuten abkühlen bevor Sie diesen in den pewag levo hook LH einsetzen.



Versuchen Sie niemals den Akku auf andere Weise zu laden als mit der originalen Ladestation von pewag! Führen Sie keinesfalls selbst Reparaturen an der Ladestation durch!

5.8 peTAG

An der Gehäusesseite, links oberhalb des Typenschildes, befindet sich der peTAG. Dabei handelt es sich um einen NFC Chip, der Sie bei der regelmäßigen Überprüfung und Identifizierung des pewag levo hook LH unterstützt. Für genauere Informationen dazu besuchen Sie bitte petag.pewag.com. Hier erfahren Sie alles über die intelligente Prüfmittelverwaltung von pewag.

6. Zusätzliche Ausstattung und Zubehör

Neben der umfangreichen Basisausstattung sind für den pewag levo hook LH unten angeführte Erweiterungen erhältlich, welche auf Wunsch schon ab Werk verbaut oder mitgeliefert werden oder auch im Nachhinein separat erhältlich sind. Damit wird Ihr pewag levo hook LH noch leistungsfähiger. Wir weisen darauf hin, dass, wenn die Module 6.1 und 6.2 bei Ihren pewag levo hook LH nachgerüstet werden sollen, dies nur durch pewag austria GmbH oder einen von pewag autorisierten Fachbetrieb möglich ist. Kontaktieren Sie in diesem Fall bitte Ihren Lieferanten.

6.1 Lichtmodul

Die LED des Lichtmoduls befindet sich genau über dem (geschlossenen) Schwenkhaken. Die Aktivierung bzw. Deaktivierung erfolgt über die Fernbedienung levo remote. Bei geöffnetem Schwenkhaken wird der Arbeitsbereich optimal ausgeleuchtet. Um Energie zu sparen, deaktiviert sich die Beleuchtung nach einer voreingestellten Zeit von ca. 10 Sekunden automatisch. Dieser Wert kann über die Software levo manager (siehe Kapitel 6.4) angepasst werden (max. 900 Sekunden).

6.2 Wiegemodul

Ein in das Gerät integrierbares Wiegemodul ermöglicht es Ihnen – in Kombination mit der levo manager Software – den Gewichtsverlauf der einzelnen Hebevorgänge nachzuvollziehen. Ebenso kann im levo manager ein

Gewichtsbereich definiert werden. Wird dieses Gewicht überschritten, scheint eine Warnmeldung am pewag levo manager als auch am pewag levo hook LH (Statusanzeige) auf. Ein unbeabsichtigtes Überlasten des pewag levo hooks LH wird dadurch vorgebeugt und erhöht die Sicherheit für Anwender und Last. Wir weisen darauf hin, dass dieses Wiegemodul kalibriert aber nicht geeicht, noch eichfähig ist.

6.3 Multiadapter und Endstück

Sind mehrere Akkus und Ladestationen im Einsatz, ist es sinnvoll, die einzelnen Ladestationen mit dem pewag Multiadapter zu verbinden. Dies hat den Vorteil, dass nicht jede einzelne Ladestation mit einem Kabel an eine Steckdose angeschlossen werden muss. Der pewag Multiadapter ermöglicht es, bis zu zehn Ladestationen in Reihe mit nur einem Gerätestecker zu betreiben.



Bild 9: pewag levo Akku Ladestation Multiadapter

Sie benötigen pro Ladestation jeweils einen Multiadapter. Stecken Sie diese ineinander und anschließend die Ladestationen auf den Multiadapter (maximal zehn Stück in Reihe!). Das Endstück (im Bild grün eingezeichnet) ist Teil des Multiadapters und dient lediglich zur optischen Ergänzung.

6.4 pewag levo manager

Der pewag levo manager ist ein umfangreiches Konfigurations- und Analysetool für den pewag levo hook LH. Mit diesem Programm haben Sie unter anderem folgende Möglichkeiten:

- Verwaltung der Fernbedienungen.
- Erstellung von Hakengruppen.
- Wiege- und Tarierfunktion.
- Alarmfunktion (z. B: Gewichtseingrenzung, Temperatureingrenzung).
- Temperaturverlaufsüberwachung.
- Konfiguration diverser Parameter.
- Export- und Importfunktionalität von Daten.

Für eine genaue Auflistung der einzelnen Funktionen des levo managers kontaktieren Sie bitte Ihren Händler bzw. lesen Sie das zugehörige Handbuch. Die Installation der Software erfolgt auf einem Windows-PC bzw. Laptop.

Den levo manager können Sie via levo landing page downloaden (siehe QR-Code Seite 3) Auf der landing page finden Sie auch das Handbuch für den pewag levo manager.

6.5 pewag levo manager USB Dongle

Für die Kommunikation zwischen Haken bzw. Fernbedienung und levo manager Software, wird der levo manager USB Dongle benötigt. Durch einfaches Anstecken des Geräts am USB-Port eines Windows-Rechners, erfolgt die Kommunikation drahtlos. Eine Internetverbindung ist nicht notwendig. Die maximale Sendeleistung beträgt 100 m (freie Sichtverbindung).



Bild 10: pewag levo manager USB Dongle

6.6 pewag levo hook LH Data logger

Ein Data logger ist eine prozessorgesteuerte Speichereinheit, welche gewisse Daten über eine Schnittstelle aufnimmt und auf einem Speichermedium ablegt.

Der levo Data logger bietet die Möglichkeit einer Datenaufzeichnung des Wiegemoduls und weiteren Daten (siehe Handbuch pewag levo manager).

Ein Datentransfer und Konfigurationen des Wiegemoduls sind also in Kombination mit folgenden optional erhältlichen Erweiterungen möglich:

- Wiegemodul (siehe Punkt 6.2)
- levo manager software (siehe Punkt 6.4)
- levo manager USB Dongle (siehe Punkt 6.5)

Diese Daten können z. B. für Auswertungen und Statistiken herangezogen werden. Der Data logger ist Teil der Basisausstattung.

7. Anschlagen und Heben

7.1 Aufhängung

Die Aufhängung an der Oberseite des pewag levo hook LH ist drehbar gelagert. Es ist mittels der klappbaren Laschen (Bild 11, rot eingefärbt) aber möglich, die Aufhängung gegen Verdrehung zu fixieren. Klappen Sie dazu die Laschen nach oben. Die Fixierung ist in Winkelabständen von 45° möglich. Um die Drehung wieder freizugeben, klappen Sie die Laschen nach unten.

Wenn Sie die Aufhängung fixieren möchten, richten Sie den unbelasteten pewag levo hook LH zunächst so aus, dass sich beim anschließenden Hebevorgang die Last nicht nachdreht. Bei fixierter Aufhängung ist ein Drehen der gehobenen Last zu vermeiden, da sich der pewag levo hook LH nicht mitdrehen und die Last somit zurückschwingen kann. **Versuchen Sie nie, die Aufhängung bei gehobener Last zu fixieren bzw. wieder freizugeben. Dies kann zu ernsthaften Unfällen mit Sach- und/oder Personenschäden führen.**



Bild 11: klappbare Laschen

7.2 Anschlagen am Kranhaken

Der pewag levo hook LH kann mit der Aufhängung direkt in einen Kranhaken (Einfachhaken nach DIN 15401, Größe 2,5) eingehängt werden. Für größere Kranhaken ist ein Übergangsgehänge oder Ähnliches zu verwenden. Achten Sie stets auf ausreichende Tragfähigkeit bei sämtlichen Teilen (Kranhaken, Übergangsgehänge und dgl.). Die Verbindung muss so erfolgen, dass ein unbeabsichtigtes Lösen nicht möglich ist (z. B. mittels Sicherungsfalle). Ein in die Aufhängung eingehängter Haken muss frei beweglich sein und darf nicht an der Schraube der Aufhängung oder seitlich anstehen. Die Aufhängung muss mittig am Hakengrund sitzen, eine Belastung der Hakenspitze ist nicht erlaubt.

7.3 Anschlagen der Last

Um die Last mit dem pewag levo hook LH zu verbinden, gibt es folgende Möglichkeiten:

- Einhängen des Anschlagmittels bei geschlossenem Schwenkhaken des pewag levo hook LH. Die Sicherungsfalle des levo Schwenkhakens ist drehbar gelagert, um das Einhängen von Anschlagmitteln bei geschlossenem Schwenkhaken zu ermöglichen.
- Einhängen des Anschlagmittels in den geöffneten Schwenkhaken des pewag levo hook LH. Dabei muss entweder der pewag levo hook LH so positioniert werden, dass das Anschlagmittel beim Schließen des Schwenkhakens nicht herausrutschen kann. Oder das Anschlagmittel muss händisch gehalten werden, bis der Schwenkhaken geschlossen ist (Achtung: Quetschgefahr!).

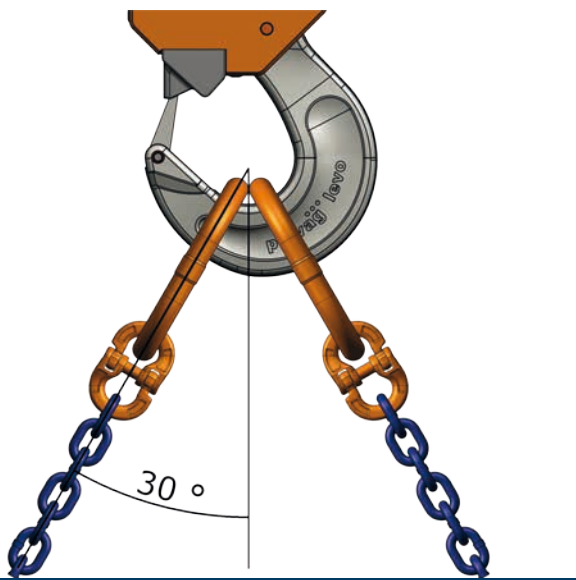


Bild 12: maximal erlaubter Neigungswinkel

Die Sicherungsfalle muss auch bei eingehängter Last frei beweglich bleiben und sich ungehindert schließen können. Die integrierte Feder darf nicht beschädigt sein, damit sich die Sicherungsfalle automatisch verriegeln kann.

Werden zwei Aufhänger oder Schlaufen (siehe Bild 12) in den Schwenkhaken eingehängt, achten Sie darauf, dass der maximal erlaubte Neigungswinkel der Stränge von 30° gegenüber der Vertikalen nicht überschritten wird.

7.4 Heben und Absetzen der Last

Vor dem Heben:

- Achten Sie darauf, dass die zulässige Tragfähigkeit (WLL) nicht überschritten wird.
- Sämtliche Verbindungen müssen gegen unbeabsichtigtes Lösen gesichert sein (z. B. Sicherungsfallen, Schraubverbindungen).
- Alle Verbindungen müssen frei beweglich sein und die Belastung im Hakengrund erfolgen.
- Achten Sie darauf, dass alle Lastaufnahmemittel geprüft und für die Last geeignet sind.
- Überprüfen Sie die lasttragenden Teile auf offensichtliche Schäden oder Veränderungen.
- Alle Anschlagmittel und der pewag levo hook LH müssen sich in Belastungsrichtung ausrichten können.
- Der Schwenkhaken muss komplett geschlossen sein, die Sicherungsfalle ruht unbelastet in der dafür vorgesehenen Aufnahme.
- Im Hebebereich dürfen sich keine Personen aufhalten --> Unfallgefahr!

Während des Hebens:

- Die Belastung darf nur in vertikaler Richtung erfolgen.
- Halten Sie stets direkten Blickkontakt zur Last.
- Starten Sie den Hebevorgang langsam, vermeiden Sie ruckartiges Heben.
- Heben Sie die Last derart, dass Pendeln vermieden wird.
- Vermeiden Sie plötzliches Stoppen und Stoßbelastungen.
- Achten Sie darauf, dass die Last oder der pewag levo hook LH nicht mit Gegenständen bzw. Gebäudeteilen kollidiert.
- Bewegen Sie die Last niemals über Personen hinweg.
- Lassen Sie die Last niemals unbeaufsichtigt bzw. ungesichert in schwebender Position.

Absetzen der Last:

- Senken Sie die Last langsam ab und bringen Sie sie in eine stabile und sichere Position.
- Öffnen Sie den Schwenkhaken erst, wenn die Last gegen Kippen, Umfallen, Rutschen oder dergleichen gesichert ist.
- Durch das Öffnen des Schwenkhakens können Teile des Anschlagmittels (z. B. Aufhänger, Schäkel etc.), mit dem die Last gehoben wurde, herunterfallen. Senken Sie den pewag levo hook LH vor dem Öffnen stets so weit wie möglich ab. Öffnen Sie den Schwenkhaken so, dass weder Personen noch Gegenstände getroffen werden können.
- Die Maximallast für das Öffnen des Hakens beträgt ca. 20 kg – abhängig vom Lastaufnahmemittel.

8. Vorgehen bei Unfällen oder Störungen

Wie bereits unter Punkt 5.2 erwähnt, gibt es sechs Gründe für das Aufleuchten der Statusanzeige:

1. Fehlfunktion im Gerät
2. Überschreitung des festgelegten Prüfintervalls des Geräts
3. Kopplungsmodus (siehe Punkt 5.4)
4. Beim Einschalten des Gerätes
5. Überschreitung der max. Last (5 to)
6. Überschreitung vordefinierter Einstellungen
(z. B: Gewicht, Temperatur)

Im Falle einer Fehlfunktion können Sie versuchen, den Fehler zu quittieren indem Sie das Gerät über den Ein/Aus-Taster deaktivieren. Warten Sie 10 Sekunden und aktivieren Sie den pewag levo hook LH anschließend wieder. Leuchtet die Statusanzeige nun nicht mehr, handelte es sich um einen temporären Fehler. Sie können nun wie gewohnt weiterarbeiten. Falls die Statusanzeige unmittelbar oder nach kurzer Zeit wieder leuchten sollte, muss das Gerät durch pewag austria GmbH oder einen durch pewag autorisierten Fachbetrieb überprüft und gegebenenfalls repariert werden.

Bei Blockieren oder Steckenbleiben des Schwenkhakens an der Last keinesfalls Gewalt anwenden um eine Beschädigung der Sicherungsfalle bzw. des Schwenkhakens zu vermeiden. Die Last absetzen und die Störung mittels Handkraft beseitigen.

Ein quittierbarer Fehler tritt dann auf wenn der Haken nicht vollständig öffnet oder schließt.

Dieser Fehler wird durch ein Blinken der Statusanzeige am Haken und auf der Fernbedienung angezeigt. Setzen Sie die Last ab und versuchen Sie die Ursache des Blockierens festzustellen. Versuchen Sie anschließend, durch Betätigen der OPEN/CLOSE Taste am Haken oder mittels Fernbedienung, den Haken erneut in Betrieb zu nehmen. Kann der Vorgang diesmal erfolgreich durchgeführt werden erlischt die Statusanzeige.

Bei Verformungen an Schwenkhaken, Gehäuse oder Aufhängung (z. B. wegen Überlastung) oder anderen außergewöhnlichen Ereignissen ist das Gerät außer Betrieb zu nehmen und einer sachkundigen Person zur Prüfung bzw. Reparatur zu übergeben (siehe dazu Kapitel 9.2, Ausscheidekriterien).

9. Reinigung, Wartung, Wiederkehrende Überprüfung

Wir empfehlen, die Originalverpackung des pewag levo hook LH für eventuelle Rücksendungen über die gesamte Lebensdauer aufzubewahren!

9.1 Reinigung

Reinigen Sie den pewag levo hook LH im Falle starker Verschmutzung wie folgt:

- Gehäuseaußenseite, Aufhängung sowie Schwenkhaken mit einem Tuch und evtl. einem nicht aggressiven Fettlöser.
- Kunststoffteile (z. B. Akkuabdeckung, Ein/Aus-Taster) nur mit einem trockenen Tuch.
- Den Akkuschacht oder den Innenteil des Akkus ebenfalls nur mit einem trockenen Tuch.

Verwenden Sie keinen Hochdruckreiniger, Dampfstrahler oder ähnliche Geräte zur Reinigung.

9.2 Wartung & Reparatur

Vor jedem Gebrauch ist der pewag levo hook LH auf offensichtliche Beschädigungen und/oder Verschmutzung zu überprüfen.

Folgende Mängel können durch eine sachkundige Person gemäß dieser Betriebsanleitung selbst behoben werden:

- Reinigung bei Verschmutzung.
- Fehlende oder defekte Sicherungsfallengarnitur (z. B. gebrochene Feder).
- Gegenstück der Sicherungsfalle.
- Beschädigte oder fehlende Flügellaschen und Stifte an der Aufhängung.
- Beschädigte, fehlende oder unlesbare Sicherheitsaufkleber, sowie Kennzeichnungen (z. B: Typenschild).
- Tausch der Akkueinheit.
- Tausch der Batterie in der Fernbedienung levo remote.

Bei allen anderen Mängeln muss der pewag levo hook LH außer Betrieb genommen und durch pewag austria GmbH oder einen von pewag autorisierten Fachbetrieb überprüft und repariert werden (siehe dazu Kapitel 9.9 Wiederkehrende Überprüfung und Reparatur). Verwenden Sie stets Originalersatzteile von pewag!

Der pewag levo hook LH darf nicht mehr verwendet werden bei:

- Riss oder Verformung des Gehäuses, der Aufhängung oder des Schwenkhakens.
- Fehlender oder beschädigter Sicherungsfallengarnitur oder Teilen davon (z. B. gebrochene Feder).
- Blockade des Schwenkhakens beim Öffnen oder Schließen.
- Beschädigung der Akkuzellen.
- Fehlendem oder unleserlichem Typenschild, sowie Sicherheitsaufklebern.
- Lockeren oder fehlenden sonstigen Teilen wie z. B. Abdeckungen oder Schrauben.
- Starker Verschmutzung oder Korrosion.

Keinesfalls dürfen verformte, rissige oder gebrochene Teile selbstständig zurückgebogen, geschweißt oder auf sonstige Weise repariert werden! Entfernen Sie vor jeder Wartung bzw. Reparatur den Akku um ein versehentliches Aktivieren des Schwenkhakens zu vermeiden.

Ausscheidkriterien

Riss oder Verformung der Aufhängung, des Gehäuses oder des Schwenkhakens (siehe Bild 13 bzw. Bild 14).

- a: Durchmesser des Schwenkhakens
- g: Abstand Hakenspitze zu Gegenstück Sicherungsfalle
- h: Höhe/Tiefe des Hakengrundes

Maß	Zulässiges Maß [mm]	Zulässiges Maß [in]
a	max. 25,00	max. 0.98
g	max. 32,00*	max. 1.26
h	min. 40,50	min. 1.59

*Bzw. wenn die Sicherungsfalle nicht mehr ordnungsgemäß schließt.

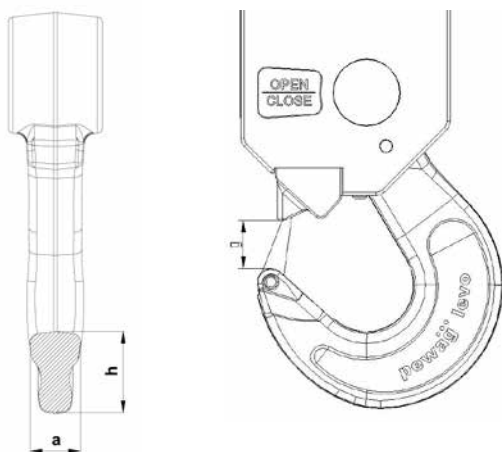


Bild 13 (Ausscheidkriterien): Schwenkhaken

Maß	Zulässiges Maß [mm]	Zulässiges Maß [inch]
e	max. 71,50	max. 2.81

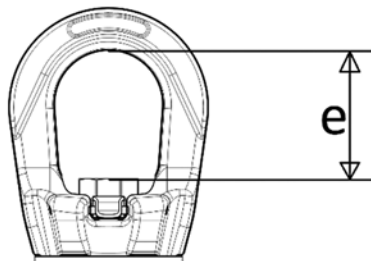


Bild 14 (Ausscheidkriterien): Aufhängung

9.3 Austausch Sicherungsfallengarnitur

Wenn Teile der Sicherungsfallengarnitur fehlen oder defekt sind (z. B. gebrochene Feder), können Sie diese wie folgt ersetzen:

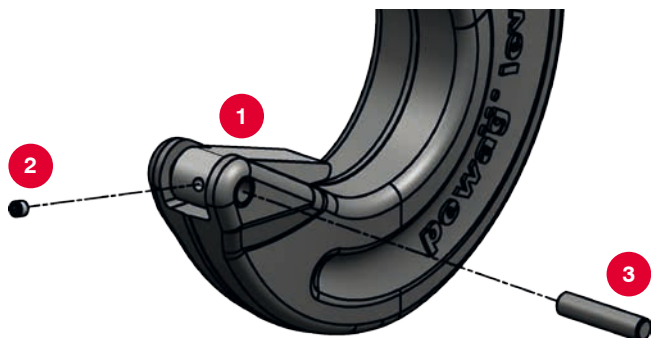


Bild 15

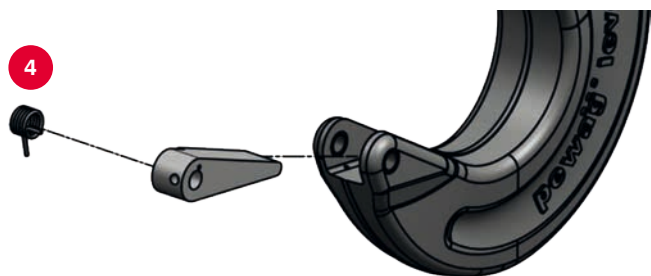


Bild 16

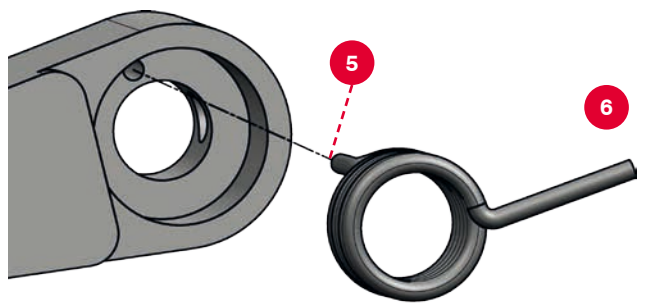


Bild 17

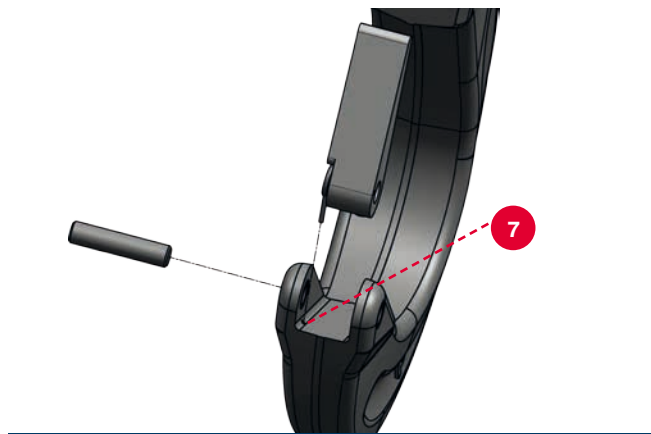


Bild 18

Klappen Sie die Sicherungsfalle **1** ganz ins Innere des Schwenkhakens und öffnen Sie die Sicherungsschraube **2** mithilfe eines Inbusschlüssels wie auf Bild 15 zu sehen. Schieben Sie die Achse **3** heraus. Nun können Sie die Sicherungsfalle **1** inkl. Feder **4** aus dem Haken herausziehen (Bild 16). Entfernen Sie die Feder.

Beim Zusammenbau gehen Sie genau umgekehrt vor. Achten Sie dabei auf folgende Punkte:

- Beim Einsetzen der Feder **4** in die Sicherungsklappe **1** muss der zur Achsrichtung parallel verlaufende Federschenkel **5** in die Bohrung im Inneren der Sicherungsklappe gesteckt werden (Bild 17).
- Der andere, quer zur Achsrichtung verlaufende Federschenkel **6** muss in die Bohrung im Haken **7** gesteckt werden (Bild 18).
- Verwenden Sie für die Sicherungsschraube **2** ein wenig Schraubensicherung mittelfest (z. B. Loctite Type 243).

Prüfen Sie nach dem Zusammenbau unbedingt, ob die Sicherungsfalle beweglich ist und aus beiden Richtungen selbstständig in die vertikale Position zurückspringt. Ist dies nicht der Fall, wurde vermutlich der Federschenkel **6** nicht in die Hakenbohrung **7** gesteckt. Zerlegen Sie die Sicherungsfallengarnitur nochmals und holen Sie diesen Schritt nach.

9.4 Austausch Gegenstück Sicherungsfalle

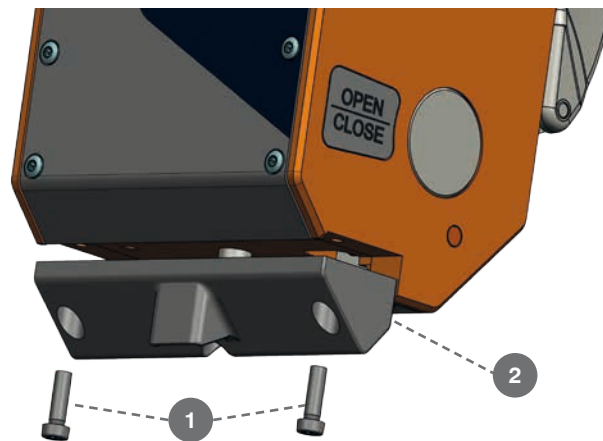


Bild 19

Um das Gegenstück der Sicherungsfalle zu tauschen, entfernen Sie die beiden Schrauben **1** mit einem Torxschlüssel (Größe TX 30) und ziehen Sie das Gegenstück **2** ab (Bild 19). Zur Wiedermontage gehen Sie in umgekehrter Reihenfolge vor. Verwenden Sie für die Schrauben ein wenig Schraubensicherung mittelfest (z. B. Loctite Type 243). Kontrollieren Sie anschließend, ob bei geschlossenem Schwenkhaken die Sicherungsfalle ordnungsgemäß in der Aufnahme des Gegenstücks anliegt.

9.5 Austausch der Flügellaschen an der Aufhängung

Bei Beschädigung oder Fehlen der Flügellaschen oder Teilen davon an der Aufhängung, können diese wie folgt getauscht werden:

- Verwenden Sie einen Splintentreiber und Hammer, um den Bolzen der Flügellasche herauszuschlagen.
- Entnehmen Sie die Flügellasche und evtl. auch die Feder, falls diese beschädigt ist.
- Setzen Sie die neue Feder und Flügellasche ein.
- Schlagen Sie den Bolzen vorsichtig wieder ein. Achten Sie unbedingt darauf, dass der Bolzen so weit eingeschlagen wird, dass er auf beiden Seiten den gleichen Abstand zur Öffnung hat. Es reicht nicht, den Bolzen nur bündig mit der Aufhängung einzuschlagen.

9.6 Tausch der Akkueinheit

Sollte die Akkueinheit oder Teile davon defekt sein, versuchen Sie keinesfalls diese zu öffnen oder zu reparieren. Die Einheit muss immer komplett getauscht werden. Gehen Sie dazu bitte vor wie unter Kapitel 5.1 Akkuinstallation beschrieben. Defekte oder beschädigte Akkus entsorgen Sie bitte entsprechend den örtlichen Vorschriften.

9.7 Tausch der Batterie der Fernbedienung pewag levo remote

Wenn auf der levo remote Fernbedienung das Symbol „Batterie schwach“ aufleuchtet, sollte die Batterie gewechselt werden. Öffnen Sie dazu die Abdeckung der levo remote, indem Sie auf den Bereich unter dem Haltebügel drücken **1**. Dadurch kann die Abdeckung abgenommen werden **2** und die Batterie ist zu sehen. Ziehen Sie die Batterie aus ihrer Halterung **3** und ersetzen Sie sie durch eine neue (Knopfzelle Typ CR2032, 3 V). Anschließend drücken Sie die Abdeckung vorsichtig wieder auf das Gehäuse der Fernbedienung (Bild 20).

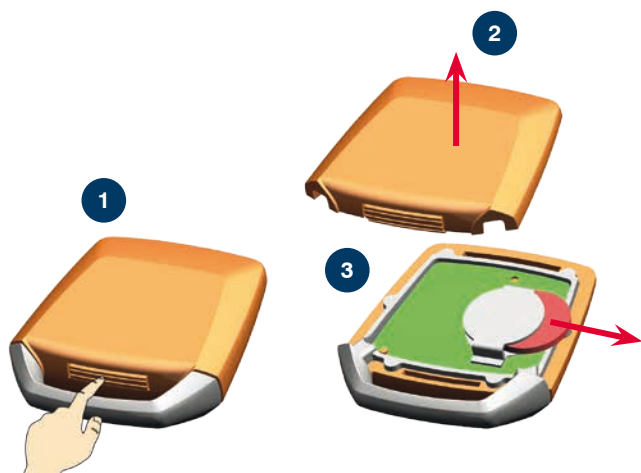


Bild 20

9.8 Austausch Sicherung Multiadapter

Der Multiadapter ist mit einer 10 A Feinsicherung (träge) ausgestattet, die auf einfache Weise selbst getauscht werden kann. Trennen Sie den Multiadapter vom Netz. Der Sicherungshalter ist neben dem Steckverbinder seitlich angebracht (Bild 21, rot markiert). Drehen Sie den Sicherungshalter mit einem Schlitzschraubendreher um 90° und ziehen Sie ihn dann vorsichtig heraus. Ersetzen Sie die Sicherung und setzen Sie den Sicherungshalter wieder ein.



Bild 21



Führen Sie keinesfalls sonstige Reparaturen am Multiadapter durch! Versuchen Sie nicht, das Gerät zu öffnen!

9.9 Wiederkehrende Überprüfung und Reparatur



Bitte beachten Sie, dass es sich im Falle einer Versendung des Akkus um eine Gefahrgutsendung handelt und die entsprechenden Bestimmungen eingehalten werden müssen. Der Versand erfolgt auf eigenes Risiko. Der Versand von gebrauchten Akkus per Luftfracht ist verboten! Wir empfehlen generell, den pewag levo hook LH ohne Akku zur Reparatur einzuschicken, um den Versandvorgang zu erleichtern.

Mindestens einmal (1x) pro Jahr (Angabe des Herstellers und länderspezifische Vorschriften für wiederkehrende Überprüfungen von Anschlagmitteln beachten!) oder bei Beschädigung des Produkts muss dieses durch pewag austria GmbH oder einen durch pewag autorisierten Fachbetrieb kontrolliert, getestet, überprüft und gegebenenfalls repariert werden.

10. Garantie

Die pewag austria GmbH, Gaslaternenweg 4, 8041 Graz gewährt Endkunden 2 Jahre Garantie auf das Produkt. Sie gilt weltweit. Das gesetzliche Gewährleistungsrecht (Mängelhaftung) wird durch die Garantie nicht eingeschränkt. Die Garantie unterliegt den nachfolgenden Garantiebedingungen (10.1) und setzt voraus, dass das Hebelmittel während der gesamten Garantiemfrist den Anweisungen des Herstellers und Verkäufers gemäß inspiziert, geprüft und gewartet wird. Die Garantie umfasst die Übernahme aller Reparatur- und Versandkosten bei Defekten, die im Garantiezeitraum auftreten, und die nicht auf Verschleiß, normalem Verbrauch oder unsachgemäßer Handhabung oder

auf sonstige in den nachfolgenden Garantiebedingungen genannten Ausnahmen zurückzuführen sind. Im Garantiefall wenden Sie sich bitte an den zuvor genannten Garantiegeber. Nach Einsendung des Produktes und Vorlage des Kaufbeleges wird das Produkt dann kostenlos repariert oder durch ein gleichwertiges Produkt ausgetauscht. Die Garantiefrist beträgt 2 Jahre ab Verkaufsdatum. Ausdrücklich ausgenommen von der Garantie sind Akkuzellen, Akkukontakte, sowie Elektronik- und Verschleißteile.

10.1 Bedingungen und Bestimmungen

Nur Defekte, die bei normalem Gebrauch auftreten, werden von der Garantie abgedeckt. Von der Garantie ausgeschlossen ist der Verschleiß an Teilen wie z. B. Akkukontakten, Sicherungsfallen und -federn. Wenn innerhalb der Garantiefrist ein Defekt festgestellt wird, wird der pewag levo hook LH nach Ermessen des Herstellers ersetzt oder repariert.

Von der Garantie ausgeschlossen sind pewag levo hooks LH mit Mängeln, die auf Folgendes zurückzuführen sind:

- Normaler Verschleiß.
- Überlastung.
- Unsachgemäßer oder nachlässiger Gebrauch.
- Beschädigungen.
- Nichteinhaltung der vorgeschriebenen Verfahren und Maßnahmen.
- Modifikationen/Änderungen am pewag levo hook LH.
- Unsachkundiger Gebrauch des Hebmittels und Nichteinhaltung der Anweisungen dieser Betriebsanleitung.
- Wartungs- und/oder Revisionsarbeiten, die durch eine von pewag nicht autorisierte Person durchgeführt wurden.

11. Lagerung

Lagern Sie den pewag levo hook LH gereinigt und getrocknet so, dass der Akkuschacht nach unten zeigt. Während der Lagerung soll das Produkt keinen korrosiven, thermischen oder mechanischen Einflüssen ausgesetzt sein. Akkus sollten separat vom pewag levo hook LH vollständig geladen und bei Zimmertemperatur gelagert werden, dies erhöht die Lebensdauer. Für Langzeitlagerung wird eine Ladung von ca. 40 % der Kapazität empfohlen. Wird der Akku mehr als drei Monate nicht verwendet, empfiehlt sich eine Erhaltungsladung auf 40 % der Akkukapazität alle drei Monate. Akkus müssen geladen bleiben um eine möglichst lange Lebensdauer zu garantieren.

Akkus müssen entsprechend den örtlichen Vorschriften gelagert werden.

12. Außerbetriebnahme

Dieses Produkt besteht zu großen Teilen aus Metall und ist zu 100 % recyclingfähig. Führen Sie das Produkt am Ende seiner Lebensdauer entsprechend den örtlichen Vorschriften der Altstoffverwertung zu. Speziell Akkus müssen sachgemäß

entsorgt werden. Eine unsachgemäße Entsorgung (z. B. Verbrennen) kann zu Vergiftungen, Verbrennungen, Verätzungen oder zu Umweltverschmutzung führen.

Gültig für Länder der EU:

Werfen Sie Elektrogeräte nicht in den Hausmüll! Gemäß Europäischer Richtlinie über Elektro- und Elektronikaltgeräte und Umsetzung in nationales Recht, müssen verbrauchte Elektrogeräte getrennt gesammelt und einer umweltgerechten Wiederverwertung zugeführt werden.

13. Konformitätserklärung

Gemäß Anhang II A der Maschinenrichtlinie 2006/42/EG 2010 für Lastaufnahmemittel:

Bevollmächtigter für techn. Unterlagen gemäß Anhang VII Teil A:
DI Bernhard Oswald
Mariazeller Straße 143
A-8605 Kapfenberg

Wir erklären in alleiniger Verantwortung, dass die Produkte für welche diese Betriebsanleitung gilt, die Bestimmungen der Richtlinie 2006/42/EG erfüllen.

Folgende Normen wurden angewendet:

Allgemein/Mechanische Komponenten	Elektrische / Elektronische Komponenten	Ladestation	
ISO 9001	ISO 12100	EN 61000-4-8	IEC 60335
EN 1677	ISO 13849-1	EN 61000-6-4	EN 55014-1
EN 10204 3.1.B	ISO 13849-2	EN 61000-6-2	EN 55014-2
Maschinenrichtlinie 2006/42/EG	EN 55011/22	FCC, 47 CFR Part 15	EN 6100-3-2
ASME B30.20-2010	EN 61000-4-2	EN 300220-2	EN 6100-3-3
	EN 61000-4-3	IC RSS-247	

Gemäß Anhang VI der Richtlinie 2011/65/EU zur Beschränkung der Verwendung bestimmter gefährlicher Stoffe in Elektro- und Elektronikgeräten:

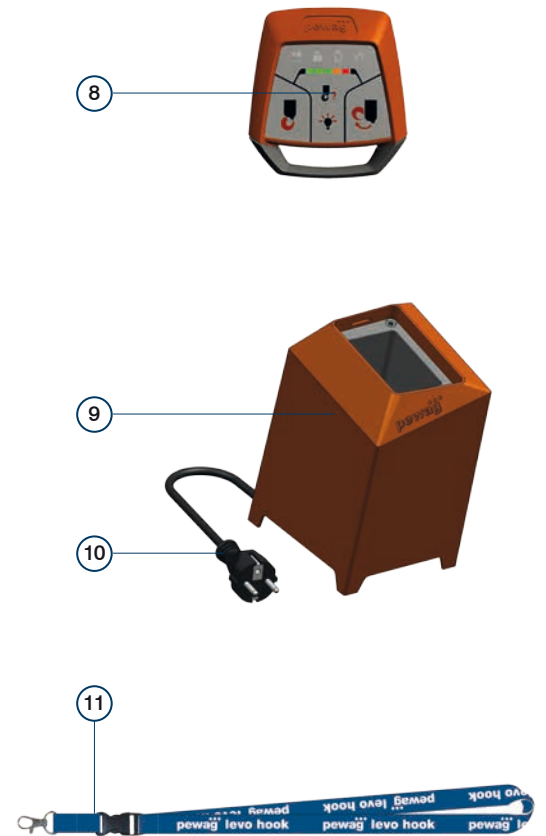
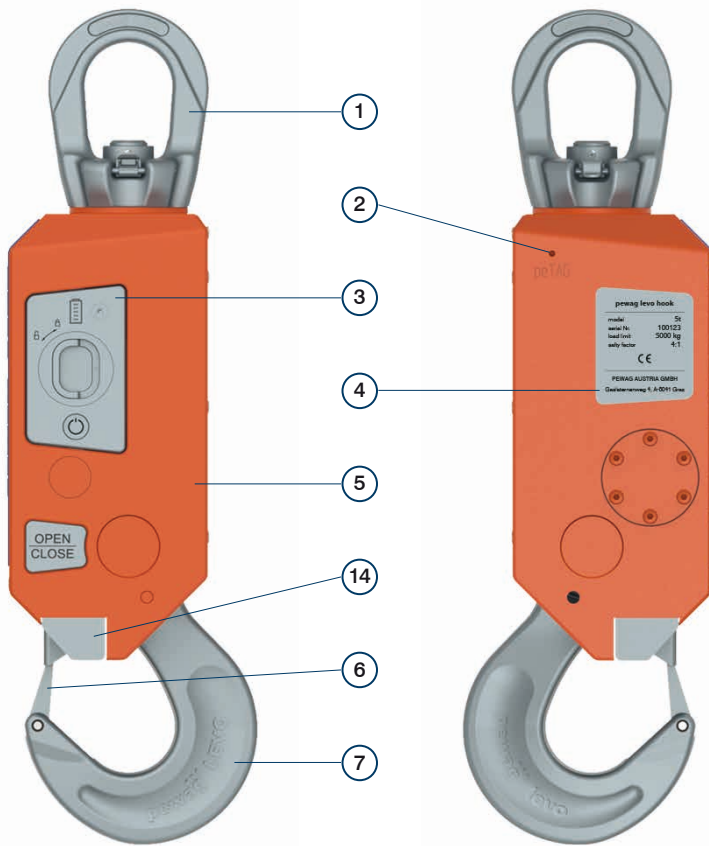
Wir erklären in alleiniger Verantwortung, dass die Produkte für welche diese Betriebsanleitung gilt, die Bestimmungen der Richtlinie 2011/65/EU des Europäischen Parlaments und des Rates vom 8. Juni 2011 zur Beschränkung der Verwendung bestimmter gefährlicher Stoffe in Elektro- und Elektronikgeräten erfüllen.

Bei jeder nicht von pewag bewilligten Änderung des Produktes verlieren diese Erklärungen ihre Gültigkeit. Voraussetzung für die Inbetriebnahme ist, dass die Betriebsanleitung gelesen und verstanden wurde.

Graz, 2017-09-01

pewag austria GmbH
ppa. Stefan Duller



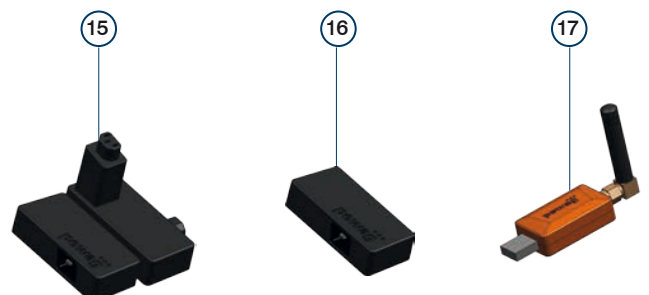


Content of the pewag levo hook LH basic set

- 1 Attachment mechanism
- 2 peTAG chip
- 3 Battery
- 4 Identification plate
- 5 Casing
- 6 Safety catch
- 7 Swivel hook
- 8 levo remote standard radio control
- 9 Charging station
- 10 Cable for non-heat devices
- 11 Lanyard for radio control unit
- 12 Temperature sensor (not shown)
- 13 Data logger (not shown)

Optional add-ons

- 14 Light module
- 15 Multi-adapter
- 16 Multi-adapter end piece
- 17 pewag levo manager USB Dongle
- 18 Software pewag levo manager (not shown)
- 19 Weighing module (not shown)





levo.pewag.com

Original operating manual for pewag levo hook LH



Please read the operating manual carefully prior to using this product. If you have any questions, please contact your supplier. We are always grateful for comments or suggestions as to how we could improve the

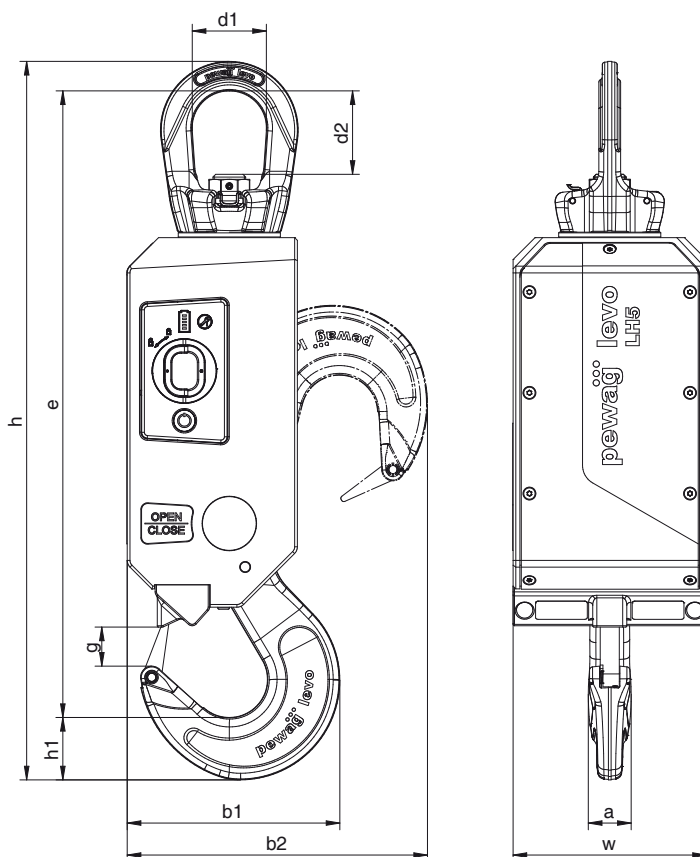
content of our operating manuals.

As a result of our ongoing research and development efforts, the pewag group reserves the right to perform technical changes and/or changes of external characteristics of our lifting devices.

This operating manual must be made available to users until the lifting device is removed from service. This operating manual is subject to an ongoing improvement process and is therefore only valid in its most recent version. The most recent version of this operating manual is available at www.pewag.com.

Content

1. General information
2. Description of functions
3. Safety instructions
 - 3.1 General information
 - 3.2 Battery
 - 3.3 Charging station and multi-adapter
4. Designated use and technical data
 - 4.1 pewag levo hook LH
 - 4.2 Battery
 - 4.3 Radio control
 - 4.4 Charging station and multi-adapter
 - 4.5 Labelling and identification
 - 4.6 Restrictions on use
 - 4.7 Foreseeable misuse
 - 4.8 Warnings and protective measures to be taken by the user
5. First use and operation
 - 5.1 Battery installation
 - 5.2 First use
 - 5.3 Operating the levo remote standard radio control
 - 5.4 Connecting the pewag levo hook LH with the radio control unit
 - 5.5 Hook network
 - 5.6 Disconnecting the pewag levo hook LH from the radio control unit
 - 5.7 Charging station
 - 5.8 peTAG
6. Additional equipment and accessories
 - 6.1 Light module
 - 6.2 Weighing module
 - 6.3 Multi-adapter and end piece
 - 6.4 pewag levo manager
 - 6.5 levo manager Dongle
 - 6.6 pewag levo Data logger
7. Attaching and lifting the load
 - 7.1 Attachment mechanism
 - 7.2 Attachment to the crane hook
 - 7.3 Attaching the load
 - 7.4 Lifting and lowering the load
8. Procedure in case of accidents or faults
9. Cleaning, maintenance, regular inspections
 - 9.1 Cleaning
 - 9.2 Maintenance & repair
 - 9.3 Exchanging the safety catch set
 - 9.4 Exchanging the safety catch counter piece
 - 9.5 Exchange the flaps on the lifting eye
 - 9.6 Exchanging the battery unit
 - 9.7 Exchanging the battery in the levo remote radio control
 - 9.8 Exchanging the fuse of the multi-adapter
 - 9.9 Regular inspections and repairs
10. Warranty
 - 10.1 Terms and conditions
11. Storage
12. Removal from service
13. Declaration of conformity



Code	Load capacity [kg]	e [mm]	a [mm]	b1 [mm]	b2 [mm]	d1 [mm]	d2 [mm]	g [mm]	h [mm]	h1 [mm]	w [mm]	Weight approx. [kg/pc.]
LH5	5,000	460	32	156	220	54	61	29	528	46	142	20.00

Code	Load capacity [lbs]	e [inch]	a [inch]	b1 [inch]	b2 [inch]	d1 [inch]	d2 [inch]	g [inch]	h [inch]	h1 [inch]	w [inch]	Weight approx. [lbs/pc.]
LH5	11,000	18.11	1.26	6.14	8.66	2.13	2.40	1.14	20.79	1.81	5.59	44.00

*The load capacity applies for a safety factor of 4:1. With a safety factor of e.g. 5:1, the load capacity must be reduced by this factor (e.g. Japan, safety factor 5:1, load capacity 4,000kg)

1. General information

Please read this operating manual carefully prior to using the lifting device.

If you any questions, please contact your supplier.

Thank you for choosing one of our high-quality products. pewag austria GmbH is an ISO 9001-certified company and stands for the highest level of quality and safety based on many years' experience. The pewag levo hook LH is manufactured using premium components and complies with the following standards and product requirements:

General/Mechanical components	Electrical/electronic components	Charging station
ISO 9001	ISO 12100	EN 61000-4-8 IEC 60335
EN 1677	ISO 13849-1	EN 61000-6-4 EN 55014-1
EN 10204 3.1.B	ISO 13849-2	EN 61000-6-2 EN 55014-2
Machine Directive 2006/42/EG	EN 55011/22	FCC, 47 CFR Part 15 EN 6100-3-2
ASME B30.20-2010	EN 61000-4-2	EN 300220-2 EN 6100-3-3
	EN 61000-4-3	IC RSS-247

The highlighted sections in this operating manual contain information on areas with a particularly high risk potential. Disregarding this information may cause serious injuries or death. Please pay particular attention to these sections.

2. Description of functions

The pewag levo hook LH is a lifting device with a rotatable lifting hook that enables the lifting and lowering of loads via radio control. The system is attached to a crane hook in a suitable size using the rotatable attachment mechanism. The load to be lifted is attached to the hook.

The product is designed in such a way that the unintentional opening of the hook when under load is prevented (for safety reasons, the hook will not open with a load of more than 5 kg). The device is powered by a rechargeable, replaceable lithium-ion battery.

The hook system may either be operated via radio control or directly on the pewag levo hook LH.

3. Safety instructions



Always bear in mind your own safety and that of others! Read this operating manual carefully before operating the pewag levo hook LH.

Please ensure that you have fully read and understood this operating manual before using the system. A damaged lifting device or improper use may cause accidents that lead to severe injuries and/or death! Damaged lifting equipment (see maintenance instructions) may fail even during normal conditions of use. Such lifting equipment may not be used.

3.1 General information

- This product may only be operated by properly trained persons who must comply with all relevant standards and country-specific regulations.
- Users of this product must be in a good physical condition. Users of this product must not be under the influence of drugs, alcohol or medication. This product may not be used by persons (including children) with impaired physical, sensory or mental abilities. The pewag levo hook LH is not a toy.
- Inspect the product for obvious defects prior to each use (deformations, cracks etc.) and ensure that it is functioning correctly. Ensure that the product has not been modified in any way. The system must not be used in case of missing or damaged components.
- Always use appropriate protective equipment (e.g. helmet, goggles, gloves etc.) and pay attention to the warning symbols.
- There is a risk of limbs being crushed within the swivel range of the hook - never reach into the swivel range!
- Do not use the system if it has not been tested or if the test date has been missed.
- Never place the system under a load that exceeds the maximum load specified on the identification plate.
- The lifting device must not be used for lifting and/or transporting persons.
- Loads must never be transported over the heads of persons. Always ensure that no persons remain in the lifting area and that safety distances are kept.
- The swivel hook must never be opened while under load.
- Suspended loads must never be left unsupervised or unsecured.
- Do not use the lifting device as earthing for electrical works or welding works.
- Do not perform welding operations on the load while it is connected to the pewag levo hook LH.
- The pewag levo hook LH must not make contact with a welding electrode under any circumstances.
- Prior to the lifting operation, ensure that the used lifting devices, loops, lifting points etc. have the correct size and may be attached to the pewag levo hook LH smoothly.
- The pewag levo hook LH may only be used with crane hooks in the correct size. It must be possible to attach the crane hook smoothly to the attachment mechanism. Where necessary, please use a transition link or similar.
- Prior to the lifting operation, always ensure that the load is fully balanced.
- Only lift the load if the pewag levo hook LH is in a vertical position above the centre of the load.
- The load or the pewag levo hook LH must not collide with objects or buildings during the lifting operation.
- Lower the load in such a way that it comes to rest in a safe and stable position.
- Always open the hook in a way that will not cause the system to swing to the other side or fall to the ground to ensure that there is no danger of a falling lifting device or parts thereof hitting persons or objects.
- To prevent damage to the device, never drop the pewag levo hook LH.

- **Emergency stop:** On the levo remote radio control unit, keep the button „Open swivel hook“ or „Close swivel hook“ pressed for 0.5 to 1.0 second. The pewag levo hook LH will cease operating immediately. This emergency stop may also be implemented directly on the pewag levo hook LH (Open/Close button). The pewag levo hook LH will stop operating within 1.5 to 2.0 seconds.

3.2 Battery



IMPORTANT: Please follow all instructions carefully and take note of all warnings. Incorrect handling of lithium-ion batteries may lead to fire as well as personal and/or material damage!



Please note that, if the battery is shipped, it is classified as a hazardous goods shipment and specific conditions will have to be complied with. Shipment is carried out at the user's own risk.

Please note that used batteries must not be air-shipped!

- **NEVER try to open or repair the battery unit or to replace the battery cells!**
- Damaged batteries (e.g. batteries with cracks, broken parts, bent contacts) must neither be charged nor used!
- A disconnecting means is provided by removing the battery from the battery compartment.
- If the battery at any time begins to expand or swell, stop using it immediately. If this occurs during charging or discharging, stop the charging/discharging process immediately and remove the battery. Continued use, charging or discharging of a battery that shows signs of expanding or swelling constitutes a fire risk!

- Always store the battery in a dry place and at room temperature.
- Always use the original pewag levo charging station to charge the battery. If the battery is charged using an incompatible charger, there is a risk of fire leading to personal and/or material damage.
- Keep the battery away from high temperatures, direct sunlight and fire to prevent explosions (see working temperature).
- If the battery is too hot to touch, it might be faulty. Leave the battery to cool down in a cool place and remove all flammable material from its vicinity. The battery can no longer be used. Please contact pewag and/or your supplier.
- The battery may only be placed in the pewag levo hook LH when the unit is switched off.

3.3 Charging station and multi-adapter

The following safety instructions refer both to the charging station and to the multi-adapter.

- The connector plug must fit in the socket. The plug must not be modified in any way. Do not use adapter plugs with earthed electrical devices.
- Do not use the cable for purposes other than its designated use, for instance to carry the charging station or to remove the plug from the socket. Keep the cable away from heat, oil and sharp edges.
- Do not use the charging station in the open air. Always store at room temperature, protected from moisture and dirt.

4. Designated use and technical data

pewag levo hooks LH are designed exclusively for the lifting and transporting of loads, which may be lifted and lowered via radio control. The system is a connecting link between the crane hook and the load and/or the lifting device.

4.1 pewag levo hook LH

Load

The hook may only be loaded at the bearing area and in a vertical direction (fig. xx), with the maximum load capacity as specified on the identification plate.



Fig. 1: May only be loaded in a vertical direction

Operating temperature:

The long-term permitted operating range for the basis set is -20 °C to +60 °C (-4 °F to 140 °F).

Shock-loading

The hook may only be loaded vertically and must not be subject to shock-loading. Collisions of the suspended hook of any kind (when under load or when not under load) are not permitted.

Protection class

IP 65 (except for radio control, charging station and multi-adapter)

Safety factor against break:

4:1 or 5:1 (Japan)

4.2 Battery

Nominal voltage	29.6 V
Capacity	3.4 Ah
Energy content	100.64 Wh
Weight	0.57 kg
Cell type	Li-Ion, rechargeable
Temperature control	Yes
Deep discharge protection	Yes
Overcharge protection	Yes
Working temperature	-20 °C to +60 °C / -4 °F to +140 °F

4.3 Radio control

Frequency	868 MHz (Europe), 915 MHz (USA)
Range	100 m
Battery	Button battery type CR2032, 3 V
Certification	ETSI (Europe), FCC (USA)
Transmittance	Encoded AES 128 bit

4.4 Charging station and multi-adapter

Operating voltage	100/240 V
Fuse	Microfuse 10 A, slow
Multi-adapter	Maximum 10 in line

4.5 Labelling and identification

On the casing side of the pewag levo hook LH, there is an identification plate with the following information:

- Model
- Year of construction
- Serial number
- Load capacity
- CE marking
- Manufacturer

The information on the identification plate must be legible at all times.

4.6 Restrictions on use

As a result of adverse environmental conditions and/or hazardous conditions, the following restrictions on the use of the pewag levo hook LH and its accessories (battery, charging station, multi-loader) may apply:

pewag levo hooks LH are not suitable for use with food products, cosmetic or pharmaceutical products or with strongly corrosive substances (e.g. acids, sewage water...). They are not suitable for use in explosion-protected areas. pewag levo hooks LH must not be exposed to the vapours of acids and chemicals or used in conditions other than those described in the section on „Designated use“ and its subsections.

Surface treatments that may damage the material (e.g. hot galvanising, electro-galvanising etc.), heat treatments, welding, drilling etc. are not permitted.

The pewag levo hook LH is suitable for use in normal atmospheric conditions and for a temperature range from $-20\text{ }^{\circ}\text{C}$ and $+60\text{ }^{\circ}\text{C}$. The product must not be used in conditions other than those specified here.

The load capacity specification is based on the assumption that no particularly hazardous conditions apply. Such conditions include offshore use, the lifting of persons and the lifting of potentially hazardous substances such as liquid metals, corrosive substances or nuclear material. In such cases, please contact pewag to determine the permissibility of the application and the degree of danger.

4.7 Foreseeable misuse

- Use that runs counter to the instructions given in this manual, in particularly to the safety instructions listed under section (incl. subsections) and the designated use listed under section (incl. subsections).
- Use by improperly trained personnel.
- Use by personnel who is unable to fully comprehend the language of this operating manual.
- Overloading.
- Continued use despite visible damage or modifications of the device.
- Placing under load of the safety catch.
- Attachment of the swivel hook to an eye that is too small, resulting in tip-loading of the hook.
- Transverse or flexural loading of the swivel hook or attachment mechanism.
- Attachment of the swivel hook to inappropriate loads or lifting point, for instance directly to the end of a pipe.

4.8 Warnings and protective measures to be taken by the user



Always read the operating manual

Read the operating manual prior to using the pewag levo hook LH or its accessories.



Warning against hand injuries

There is a risk of hands being crushed within the swivel range of the hook.



This product must not be used by persons wearing pacemakers.



Always wear protective gloves when using the pewag levo hook LH.

5. First use and operation

We recommend keeping the original packaging of the pewag levo hook LH throughout its entire lifespan in case of returns!

5.1 Battery installation

Prior to using the pewag levo hook LH for the first time, please remove the protective foil from the battery contacts. Make sure that the battery is fully charged before using the product for the first time.

Removing the battery

To remove the battery from the casing of the pewag levo hook LH, unlock it by turning the fold-down handle anti-clockwise by 90° , from the position „Locked“ (fig. 2) to „Unlocked“ (fig. 3). Then carefully pull out the battery.

Inserting the battery

Ensure that the battery compartment is free from foreign matter and dirt and that the battery and the battery compartment are dry. If required, clean the battery compartment with a dry cloth. Next, carefully push the battery into the compartment as far as it will go. Turn the fold-down handle clockwise by 90° to the „Locked“



Fig. 2: Battery „Locked“



Fig. 3: Battery „Unlocked“

position. The battery may only be placed in the pewag levo hook LH when the unit is switched off.

Important:

- Never try to insert or remove the battery when the fold-down handle is set to the „Locked“ position! This may damage the locking mechanism.
- Do not use tools or other devices to insert or remove the battery or to turn the fold-down handle.
- **NEVER try to open or repair the battery unit or to replace the battery cells!**






5.2 First use

To activate the pewag levo hook LH, press the on/off button on the battery (see table). As soon as the status display flashes, the unit is ready for use.

On the battery/casing of the hook, you will find the following buttons and information symbols:

* There are two potential reasons why the status display will light up:

1. The device is malfunctioning
2. The test interval for the device has been exceeded
3. Weighing module (see section 5.4)
4. When switching on the unit

Button/symbol	Description
 On/off button	Press this button to switch the pewag levo hook LH on or off.
 Charge status display	Shows the charge status of the battery. If all LEDs light up, the battery is fully charged. If only the red LED lights up, please charge the battery in the charging station.
 Status display*	The status display provides information on upcoming inspections, errors or other settings (see explanations in the text*).
 Battery lock	By turning the fold-down handle clockwise by 90°, the battery is locked in the battery compartment. Turn the handle counter-clockwise to unlock the battery compartment.
 Open/close button	Opens/closes the swivel hook. Do not reach into the swivel range of the hook as there is a risk of limbs getting crushed.

5. Max. load is exceeded (5 tonnes)
6. Pre-defined settings are exceeded (e.g. weight, temperature)

In case of malfunctioning, try acknowledging the fault memory by deactivating the device using the on/off button. Wait 10 seconds before reactivating the pewag levo hook LH. If the status display no longer lights up, the error was temporary. Continue using the device as normal. If the status display lights up again immediately or after a short period, the device must be inspected by pewag austria GmbH or by an authorised pewag dealer and repaired as required. For more information, see chapter 8, „Procedure in case of accidents or faults“ and chapter 9, „Cleaning, maintenance, regular inspections“.

5.3 Operating the levo remote standard radio control

Using the radio control, it is possible to operate the pewag levo hook LH within a radius of up to 100 m. Ideally, the pewag levo hook LH should be within the operator's direct line of vision.

The battery provided must be inserted in the radio control unit prior to first use. For detailed information on how to do this correctly, see chapter 9.7, „Exchanging the battery in the levo remote radio control“.






You will find the following buttons and/or information symbols on the levo remote:






The information symbols light up for short period when the button „Status pewag levo hook LH“ was pushed (exception: „Radio control battery level“ will light up when any button is pushed).

*Adjusting the transmitting signal (reach):



Fig. 4: pewag levo remote

Button/symbol	Description
 Open swivel hook	Press this button to open the swivel hook
 Close swivel hook	Press this button to close the swivel hook
 Hook lighting (optional)	Press this button to activate/deactivate the light module that is integrated in the pewag levo hook LH. The light will deactivate automatically after a certain period of time (depending on the setting).
 Status query	Press this button to receive a status notification for the connected hooks.
 Button lock + transmitting signal*	A keylock function is available for the radio control to prevent accidental activation of keys. To lock/unlock the radio control, briefly press the lighting and status buttons simultaneously.

Information symbols	Description
 Charge status display pewag levo hook LH battery charge display	Shows the charge status of the pewag levo hook LH battery. If only the red LED lights up, please charge the battery in the charging station.
 Status display	See description in section 5.2
 Remote control battery level	Indicates when the battery of the remote control unit is weak.
 Radio control unit button lock	If this symbol lights up, the keylock is activated.
 Contact with lifting device (optional)	The pewag levo hook LH is in contact with the lifting device.

The radio control unit comes with a factory preset medium transmitting signal (range) of approx. 50 m. The transmitting signal may be adjusted as follows: Hold down the status + light button simultaneously until the battery status display on the remote control begins to flash. Use the status query (+) and hook lighting buttons (-) to adjust the transmitting signal. If one green LED lights up, the transmitting signal is weakest. If all LEDs light up, the transmitting signal is strongest. The setting mode will terminate automatically after a certain period. If the display ceases to flash, the setting mode terminates and the new setting applies. Please note that a stronger transmitting signal will shorten the lifespan of the integrated battery (button cell).

5.4 Connecting the pewag levo hook LH with the radio control unit

To operate the pewag levo hook LH with the radio control unit, you must first connect the two devices. To do this, proceed as follows:

1. Switch off the pewag levo hook LH. Hold down the on/off button until the status display on the battery begins to flash. The device is now in connection mode.
2. On the radio control unit, press the „status query“ button to perform the connection process. When the connection has been performed successfully, the status display on the battery will give one long flash. The radio control unit is now connected. Section 2 may be repeated for as many radio control units as necessary.
3. To end the connection mode, press the on/off button again.

This process must be completed for every pewag levo hook LH and every radio control unit

Please note that one radio control unit may be connected with several pewag levo hooks LH (= hook network, see chapter 5.5). Several radio control units may also be linked to one or several pewag levo hooks LH.



Fig. 5: Press for 3 seconds



Fig. 6: Press button „status query“



Fig. 7: Press to end

5.5 Hook network

If one radio control unit is connected to several hooks, a hook network is created. In this case, the radio control buttons (open/close swivel hook, workplace lighting and status query) will perform the action in question for all the pewag levo hooks LH in the network. For the information symbols, the following applies:

- The battery charge status display shows the charge status of the weakest battery.
- The status display will light up as soon as at least ONE hook in the network reports an error.
- The display for contact with a lifting device will light up as soon as ALL hooks in the network report the required contact with the lifting device.

5.6 Disconnecting the pewag levo hook LH from the radio control unit

To disconnect a pewag levo hook LH from a radio control unit, please proceed as described in section 5.4. To confirm that the disconnection process has been completed successfully, the status display on the battery will give two short flashes.

5.7 Charging station

If only the red LED lights up on the charge status display, the battery is almost empty and needs to be recharged. Always use the pewag levo charging station to charge the battery. To charge the battery, proceed as follows:

1. Unlock the battery and remove it from the pewag levo hook LH as shown in section „Removing the battery“.
2. Insert the battery in the pewag levo charging station and lock it as shown in section „Inserting the battery“.
3. Connect the device plug of the pewag levo charging station to a power source.

The battery will charge automatically and the charging station does not need to be activated separately. Among other factors, the charging time will depend on the surrounding temperature. When all green LEDs light up, the battery is fully charged.

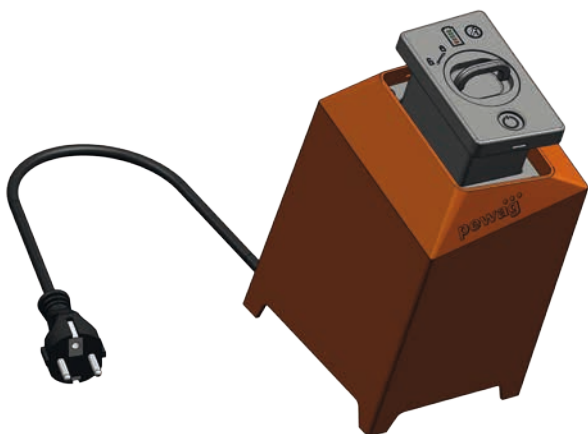


Fig. 8: pewag levo battery charging station

To see the progress of the charging process, the battery must be activated. If the battery was completely empty, hold down the on-button of the battery for several seconds to activate it. The charging process will stop automatically (deep discharge and overcharge protection). Leave the battery to cool down for at least 5 minutes after charging and before inserting it in the pewag levo hook LH.



Never attempt to charge the battery using a device other than the original pewag charging station!
Never attempt to repair the charging station yourself!

5.8 peTAG

The peTAG is located on the side of the casing, above the identification plate on the left-hand side. The peTAG is an NFC chip designed to support you with the regular inspection and identification of the pewag levo hook LH. For more detailed information, please visit petag.pewag.com. This link tells you everything you need to know about the intelligent testing equipment offered by pewag.

6. Optional equipment and accessories

In addition to the extensive basic equipment, the following add-ons are available for the pewag levo hook LH, which may be integrated ex works, included in the scope of delivery or purchased separately at a later point. These add-ons were designed to make your pewag levo hook LH even more powerful. If you are planning to retrofit modules 6.1 and 6.2 of your pewag levo hook LH, please note that this must be done by pewag austria GmbH or an authorised pewag dealer. Please contact your supplier for more information.

6.1 Light module

The LED of the light module is positioned just above the (closed) swivel hook. It is activated/deactivated using the levo remote radio control.

With the light module, the working area is fully illuminated when the swivel hook is open. To save energy, the light will deactivate automatically after a pre-set period of 10 seconds.

This setting may be changed (max. 900 seconds) via the pewag levo manager software (see chapter 6.5).

6.2 Weighing module

A weighing module that may be integrated in the attachment mechanism enables the user to track the weight development of the individual lifting processes, in combination with the pewag levo manager software.

It is also possible to define a weight range in levo manager. If this weight range is exceeded or not reached, a warning

message appears on the pewag levo manager and the pewag levo hook LH (status display). It is therefore no longer possible to overload the pewag levo hook LH unintentionally, making the application safer for both the user and the load. Please note that this weighing module has been calibrated but has not been verified and that verification is not possible.

6.3 Multi-adapter and end piece

If several batteries and charging stations are used, it makes sense to connect the individual charging stations with the pewag multi-adapter. This eliminates the need of connecting each individual charging station with a socket using a cable. The pewag multi-adapter makes it possible to operate up to ten charging stations in one line with a single device plug.



Fig. 9: pewag levo battery charging station multi-adapter

You will need one multi-adapter per charging station. Connect the adapters with each other and then connect the charging stations with the multi-adapter (maximum of 10 in line!) The end piece (marked in green in the illustration) is part of the multi-adapter and is a visual feature only.

6.4 pewag levo manager

The pewag levo manager software is a comprehensive configuration and analysis tool for the pewag levo hook LH. Among others, the programme offers the following options:

- Managing the radio control units.
- Formation of hook groups.
- Weighing and taring function.
- Alarm feature (e.g. weight or temperature restrictions).
- Monitoring of temperature variation.
- Configuration of various parameters.
- Export and import functions of data.

For a detailed list of the individual functions of the levo manager, please contact your supplier or read the respective manual. The software must be installed on a Windows PC or laptop.

The levo manager may be downloaded from the levo landing page (see QR-Code on page 3). The handbook for the pewag levo manager is also located on the landing page.

6.5 pewag levo manager USB Dongle

The levo manager USB Dongle is required for the communication between the hook/radio control unit and the pewag levo manager software. Wireless communication is set up by connecting the device to the USB port of a Windows computer. An Internet connection is not required. The maximum transmitting signal (reach) is 100 m (unobstructed).



Fig. 10: pewag levo manager USB Dongle

6.6 pewag levo hook LH Data logger

A Data logger is a processor-controlled storage unit that records certain data via an interface and stores them in a storage medium. The levo Data logger has the option of recording data from the weighing module as well as other data (see pewag levo manager handbook). Data transfer and configurations of the weighing module are also possible in combination with these optional add-ons:

- Weighing module (see section 6.2).
- levo manager software (see section 6.4).
- levo manager USB Dongle (see section 6.5).

This data may be used for evaluations and statistics. The Data logger is part of the basic version.

7. Attaching and lifting the load

7.1 Attachment mechanism

The attachment mechanism in the upper part of the pewag levo hook LH is pivoted. By using the foldable clips (shown in red in fig. 12), it is possible to lock the attachment mechanism in one position, securing it against turning. To do this, lift up the clips. The attachment mechanism may be locked at 45° intervals. To release the lock, fold down the clips.

If you would like to lock the attachment mechanism in position, align the pewag levo hook LH (when not under load) in such a way that the load to be lifted cannot turn when lifted.

It is important to prevent the load from turning when the attachment mechanism is locked in place as the pewag levo hook LH will not be able to turn with the load and the load might therefore swing back.

Never try to lock or release the attachment mechanism when the load is lifted! This may cause serious accidents with material and/or personal damage.



Fig. 11: Foldable clips

7.2 Attachment to the crane hook

Using the attachment mechanism, the pewag levo hook LH may be attached directly to a crane hook (single hook acc. to DIN 15401, size 2.5). For larger crane hooks, a transition link or similar must be used. Always ensure that all parts have the required load capacity (crane hook, transition link etc.) The connection must be made in such a way that unintentional release is not possible (e.g. using a safety catch). The hook attached to the attachment mechanism must be able to move freely and must not touch the screw or the side of the attachment mechanism. The attachment mechanism must be positioned centrally and at the bearing area. Tip-loading is not permissible.

7.3 Attaching the load

To connect the load to the pewag levo hook LH, the following options exist:

- Attaching the lifting device when the swivel hook of the pewag levo hook LH is closed. The safety catch of the swivel hook is pivoted to allow for the attachment of lifting devices when the swivel hook is closed.
- Attaching the lifting device when the swivel hook of the pewag levo hook LH is open. To do this, the pewag levo hook LH must either be positioned in such a way that the lifting device cannot slide out when the swivel hook is closed, or the lifting device must be held in place manually until the swivel hook is closed (attention: danger of crushing!)

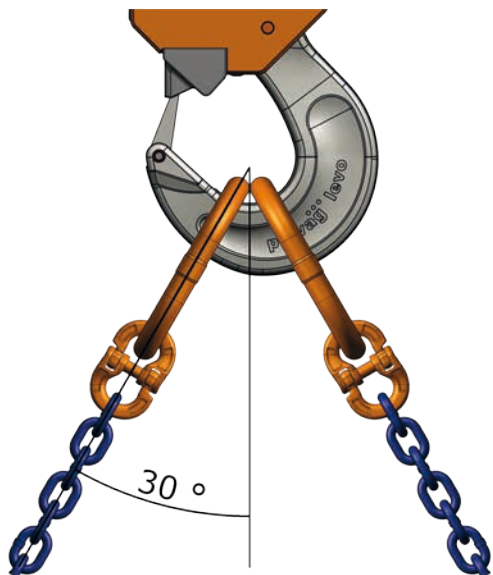


Fig. 12: maximum permitted angle of inclination

The safety catch must be able to move and close freely and without impediments even when the load is attached. The integrated spring must be free from damage to ensure that the safety catch is able to lock automatically.

When two master links or loops (see fig. 13) are attached to the swivel hook, ensure that the maximally permitted angle of inclination of 30° in relation to the vertical is not exceeded.

7.4 Lifting and lowering the load

Prior to lifting:

- Ensure that the maximum load capacity is not exceeded.
- All connections must be secured against unintentional loosening (e.g. safety catches, screw fittings)
- All connections must be free to move and loads must be positioned at the bearing area.
- Ensure that all lifting devices have been inspected and deemed appropriate for the load.
- Inspect all load-bearing parts for visible damage or modifications.
- All lifting devices and the pewag levo hook LH must be free to align themselves in the load direction.
- The swivel hook must be fully closed and the safety catch must rest in the appropriate support.
- Ensure that no persons remain in the lifting area --> risk of accidents!

During the lifting operation:

- The hook may only be loaded vertically.
- Always ensure that the load is within your direct range of vision.
- Start the lifting operation slowly and avoid abrupt lifting.
- Lift the load in such a way that it is prevented from swinging.
- Avoid sudden stops and shock-loading.
- Ensure that the load or the pewag levo hook LH does not collide with objects and/or building parts.
- Never transport a load over the heads of persons.
- Never leave the load unattended or unsecured in a suspended position.

Lowering the load:

- Lower the load slowly and bring it into a stable and safe position.
- Only open the swivel hook when the load has been secured against tilting, falling, sliding etc.
- By opening the swivel hook, parts of the lifting device (lifting eye, shackle etc.) that was used to lift the load may fall down. Always lower the pewag levo hook LH as far down as possible before opening it. Open the swivel hook in such a way that neither persons nor objects may be hit by falling parts.
- The maximum load for opening the hook is 20 kg – depending on the lifting device.

8. Procedure in case of accidents or faults

As mentioned in section 5.2, there are six reasons that cause the status display to light up:

1. The device is malfunctioning
2. The test interval for the device has been exceeded
3. Weighing module (see section 5.4)
4. When switching on the unit
5. Max. load is exceeded (5 tonnes)
6. Pre-defined settings are exceeded (e.g. weight, temperature)

In case of malfunctioning, try acknowledging the fault memory by deactivating the device using the on/off button. Wait 10 seconds before reactivating the pewag levo hook LH. If the status display no longer lights up, the error was temporary. Continue using the device as normal. If the status display lights up again immediately or after a short period, the device must be inspected by pewag austria GmbH or by an authorised pewag dealer and repaired as required.

If the swivel hook is blocked or stuck to the load, do not use excessive violence to release it. This may damage the safety catch or the swivel hook. Lower the load and resolve the fault using manual force.

An acknowledgable error occurs if the hook does not fully open or close. This error is indicated by a flashing status display on the hook and the radio control unit. Lower the load and attempt to find the cause of the blockage.

Next, try operating the hook again by pressing the OPEN/CLOSE button on the hook or by using the remote control. If this process is now successful, the service LED will go off. If the swivel hook, casing or lifting eye show signs of deformation (e.g. due to overloading) or other unusual events, the device must be removed from service and handed to a competent person for inspection or repair (see chapter 9.2, Elimination criteria).

9. Cleaning, maintenance, regular inspections

We recommend keeping the original packaging of the pewag levo hook LH throughout its entire lifespan in case of returns!

9.1 Cleaning

In case of heavy soiling, the pewag levo hook LH should be cleaned as follows:

- Outer surface of the casing, lifting eye and swivel hook: using a cloth and where required a non-aggressive fat solvent.
- Plastic parts (e.g. battery cover, on/off button): with a dry cloth only.
- Battery compartment or inner part of the battery: with a dry cloth only.

Do not use high-pressure cleaners, steam blasters or similar devices for cleaning.

9.2 Maintenance & repair

The pewag levo hook LH must be checked for visible damages and/or dirt prior to each use. The following faults may be rectified by a competent person in accordance with this manual:

- Cleaning in case of heavy soiling.
- Missing or defect safety catch (e.g. broken spring)
- Safety catch counterpart.
- Damaged or missing flaps or bolts on the attachment mechanism.
- Damaged, missing or illegible safety stickers and markings (e.g. identification plate).
- Exchanging the battery unit.
- Exchanging the battery in the levo remote radio control.

With all other faults, the pewag levo hook LH must be removed from service and handed for inspection and repair to pewag austria GmbH or an authorised pewag dealer (also see chapter 9.9, Regular inspections and repairs). Always use original pewag spare parts!

The pewag levo hook LH may no longer be used if any of the following apply:

- Cracked or deformed casing, lifting eye or swivel hook.
- Missing or damaged safety catch kit or parts thereof (e.g. broken spring).
- Blocked swivel hook during opening or closing.
- Damaged battery cells.
- Missing or illegible identification plate or safety stickers.
- Loose or missing other parts such as covers or screws.
- Heavy soiling or corrosio.

Under no circumstances are users permitted to bend, weld or otherwise repair parts that are deformed, cracked or broken! Remove the battery prior to each repair measure to avoid accidental activation of the swivel hook.

Discard criteria

Cracked or deformed casing, lifting eye or swivel hook (fig. 13 or fig. 14).

a: Diameter of the swivel hook

g: Distance between the hook tip and safety catch counter piece

h: height/depth of the bearing area

Dimension	Admissible dimension [mm]	Admissible dimension [mm]
a	max. 25.00	max. 0.98
g	max. 32.00*	max. 1.26
h	min. 40.50	min. 1.59

*Or if the safety catch no longer closes correctly.

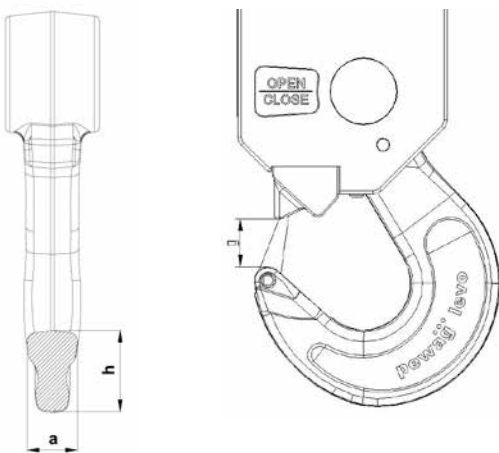


Fig. 13 (elimination criteria): Swivel hook

Dimension	Admissible dimension [mm]	Admissible dimension [inch]
e	max. 71.50	max. 2.81

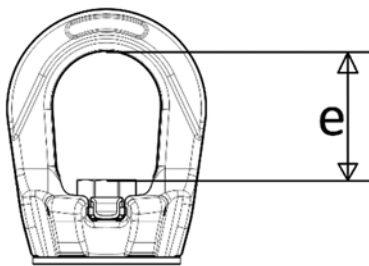


Fig. 14 (elimination criteria): Attachment mechanism

9.3 Exchanging the safety catch set

If parts of the safety catch set are missing or defect, (e.g. broken spring), you may replace them as follows:

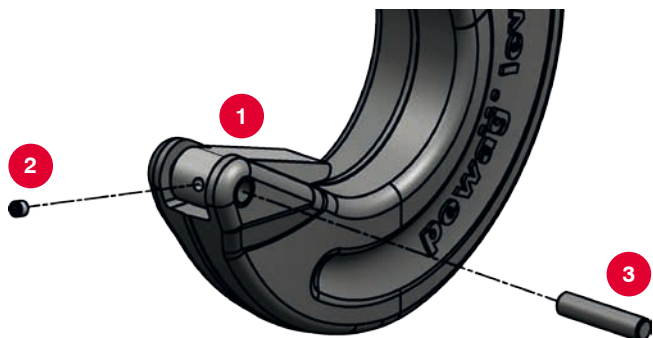


Fig. 15

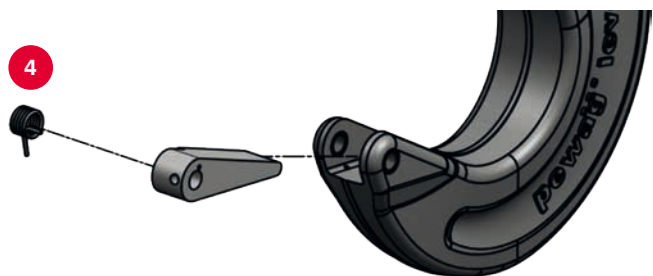


Fig. 16

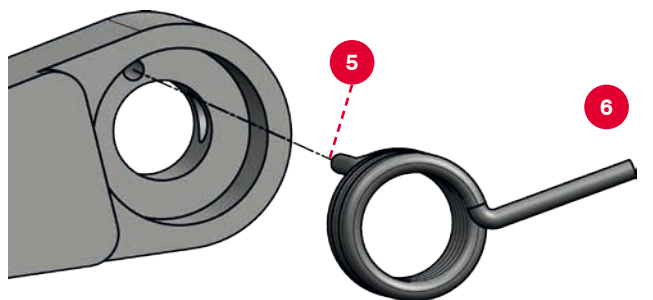


Fig. 17

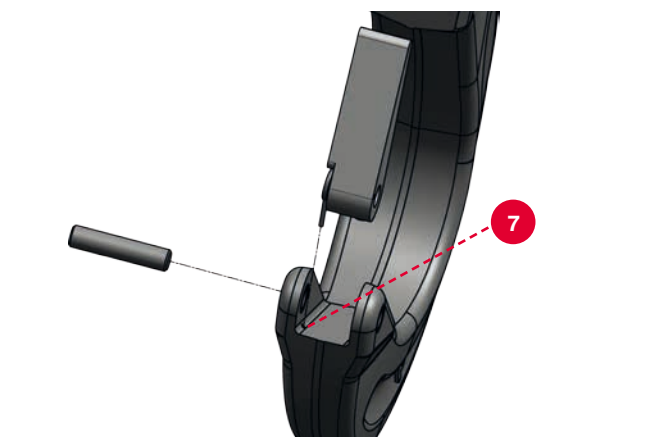


Fig. 18

Fold the safety catch **1** down fully towards the inner part of the swivel hook and loosen the safety screw **2** using an Allen key as shown in fig. 15. Slide out the axle **3**. You can now pull the safety catch **1** incl. spring **4** out of the hook (fig. 16). Remove the spring.

When assembling the set, follow these steps in reverse order, paying particular attention to the following points:

- When inserting the spring **4** in the safety latch **1**, the spring leg running parallel to the axial direction **5** must be inserted into the drill hole on the inside of the safety latch (fig. 17).
- The other spring leg, i.e. the one running transversal to the axial direction **6**, must be inserted in the drill hole **7** in the hook (fig. 18).
- Use a small amount of threadlock for the safety screw **2** (e.g. Loctite type 243)

After assembly, always check that the safety catch is movable and springs back into a vertical position on its own accord from both directions. If this is not the case, it is likely that spring leg **6** was not inserted into the hook drill hole **7**. Take the safety catch to pieces and re-assemble correctly

9.4 Exchanging the safety catch counter piece

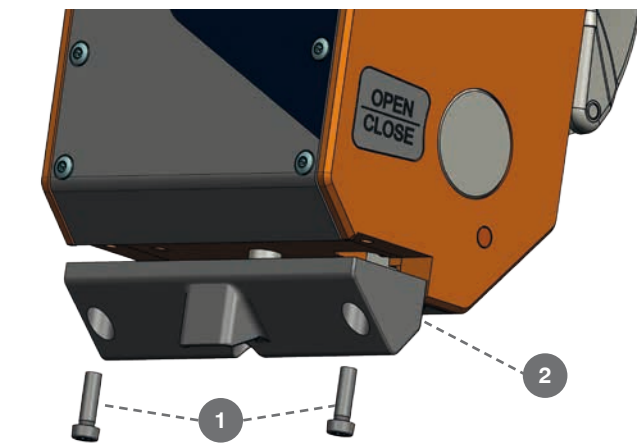


Fig. 19

To exchange the safety catch counter piece, remove both screws **1** with a torx wrench (size TX 30) and pull off the counter piece **2** (fig. 19). To re-fit the counter piece, follow these steps in reverse order. Use a small amount of medium-strength threadlock for the screws (e.g. Loctite type 243) Always check whether the safety catch rests properly on the support of the counter piece.

9.5 Exchanging the flaps on the lifting eye

If the flaps or parts thereof are damaged or missing, they may be replaced as follows:

- Use a pin punch and hammer to knock out the pin of the flap.
- Remove the flap and also the spring if it shows signs of damage.
- Insert a new spring and flap.
- Carefully knock in the pin. Always make sure that the pin is knocked in far enough so that it has the same distance from the opening on both sides. It is not enough for the pin to be flush with the attachment mechanism!

9.6 Exchanging the battery unit

If the battery unit or parts thereof are defective, do not try to open and/or repair the battery. The battery unit must always be exchanged in one piece. To do this, follow the steps outlined in chapter 5.1, „Installing the battery“.

Always dispose of damaged or defective batteries in accordance with local regulations.

9.7 Exchanging the battery in the levo remote radio control

If the „battery weak“ symbol lights up on the levo remote radio control, the battery must be replaced.

To do this, open the cover of the levo remote by pressing on the area below the bracket ①. The cover may now be removed ② and the battery is visible. Remove the battery from the holder ③ and replace it with a new battery (button cell type CR2032, 3V). When you have finished, gently press down the cover on the casing of the radio control unit (fig. 20).

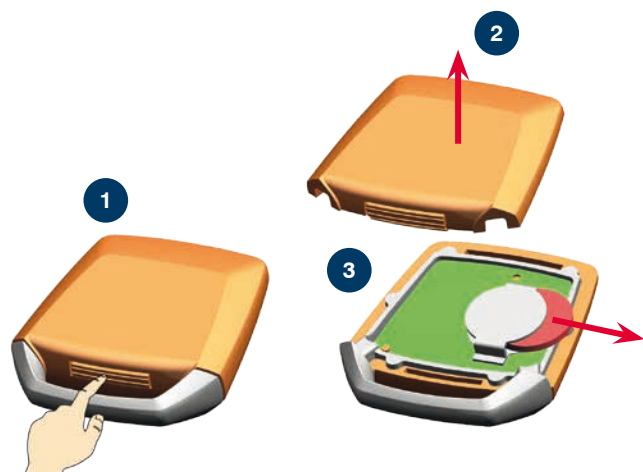


Fig. 20

9.8 Exchanging the fuse of the multi-adapter

The multi-adapter comes with a 10 A micro-fuse (slow) that is safe and easy to exchange by the user. Disconnect the multi-adapter from the mains.

The fuse holder is located on the side next to the connector (fig. 21, marked red). Use a flat-headed screwdriver to turn the fuse holder by 90° and pull it out carefully.



Fig. 21

Exchange the fuse and put the fuse holder back into place.



Never attempt to perform other types of repairs on the multi-adapter! Never attempt to open the device!

9.9 Regular inspections and repairs



Please note that, if the battery is shipped, it is classified as a hazardous goods shipment and specific conditions will have to be complied with.

Shipment is carried out at the user's own risk. Please note that used batteries must not be air-shipped! We generally recommend sending in the pewag levo hook LH for repairs without the battery to make shipment easier.

The product must be inspected, tested, checked and repaired as appropriate at least once a year (consult manufacturer's information and country-specific regulations for the regular inspection of lifting devices!) or, in case of any damage, by pewag austria GmbH or an authorised dealer.

10. Warranty

pewag austria GmbH, Gaslaternenweg 4, 8041 Graz, grants end users a 2-year warranty for their product. This warranty is valid worldwide. The warranty does not affect statutory warranty rights (liability for defects). This warranty is subject to the following warranty conditions (10.1) and assumes that all inspection and maintenance activities were performed in compliance with the manufacturer's and dealer's instructions throughout the warranty period.

The warranty includes all repair and dispatch costs in case of defects that manifest themselves during the warranty period and that are not due to wear and tear, normal usage, improper use or other exceptions that are listed in the following warranty conditions. In case of a warranty claim, please contact the warrantor specified above.

Following the return of the product and the presentation of the sales receipt, the product will be repaired or replaced by a product of the same value free of charge. The warranty period is 2 years from the date of purchase. Battery cells, contacts, electronic parts and wear parts are not included in the warranty.

10.1 Terms and conditions

The warranty covers only such defects as result from normal use. The warranty does not extend to the wear of parts such as battery contacts, safety catches and springs. If a defect is found within the warranty period, the pewag levo hook LH will be replaced or repaired subject to the manufacturer's discretion.

pewag levo hooks LH with defects resulting from the following shall be excluded from the warranty:

- Normal wear and tear.
- Overloading.
- Improper or negligent use.
- Damage.
- Non-compliance with the appropriate processes and procedures.
- Modifications of/changes to the pewag levo hook LH.
- Incompetent use of the lifting device and non-compliance with the instructions outlined in the appropriate manual.
- Maintenance or repair works that have been performed by persons not authorised by pewag.

11. Storage

Store the pewag levo hook LH in a clean condition and with the battery compartment facing downwards. The product must not be exposed to corrosive, thermal or mechanical influences during storage. Batteries should be stored fully charged and separately from the pewag levo hook LH at room temperature to increase their lifespan. For long-term storage, we recommend charging the battery at approx. 40 % of its capacity.

If the battery is not used for longer than three months, we recommend charging it to 40 % of its full capacity every three months. To ensure a long lifespan, batteries should remain charged.

Batteries must be stored in accordance with local regulations.

12. Removal from service

The product has a high metal content and is fully recyclable. At the end of its lifespan, the product must be recycled in accordance with local regulations. Special batteries must be disposed of accordingly. Improper disposal (e.g. by burning) may lead to poisoning, burns, chemical burns and environmental pollution

For all EU countries:

Do not dispose of electrical goods via domestic waste! In accordance with the European directive on waste electrical and electronic equipment, such equipment must be collected separately and recycled in an environmentally friendly manner.

13. Declaration of conformity

In accordance with Appendix II A of Machine Directive 2006/42/EC 2010 for lifting accessories:

Representative for the compilation of technical documents in accordance with Appendix VII, part A: DI Bernhard Oswald
Mariazeller Straße 143
A-8605 Kapfenberg

We declare under our sole responsibility that the product for which this operating manual is valid complies with the regulations of Directive 2006/42/EC.

The following standards have been applied:

General/Mechanical components	Electrical/electronic components	Charging station	
ISO 9001	ISO 12100	EN 61000-4-8	IEC 60335
EN 1677	ISO 13849-1	EN 61000-6-4	EN 55014-1
EN 10204 3.1.B	ISO 13849-2	EN 61000-6-2	EN 55014-2
Machine Directive 2006/42/EG	EN 55011/22	FCC, 47 CFR Part 15	EN 6100-3-2
ASME B30.20-2010	EN 61000-4-2	EN 300220-2	EN 6100-3-3
	EN 61000-4-3	IC RSS-247	

In accordance with Appendix VI of Directive 2011/65/EU on the restriction of the use of certain hazardous substances in electrical and electronic equipment:

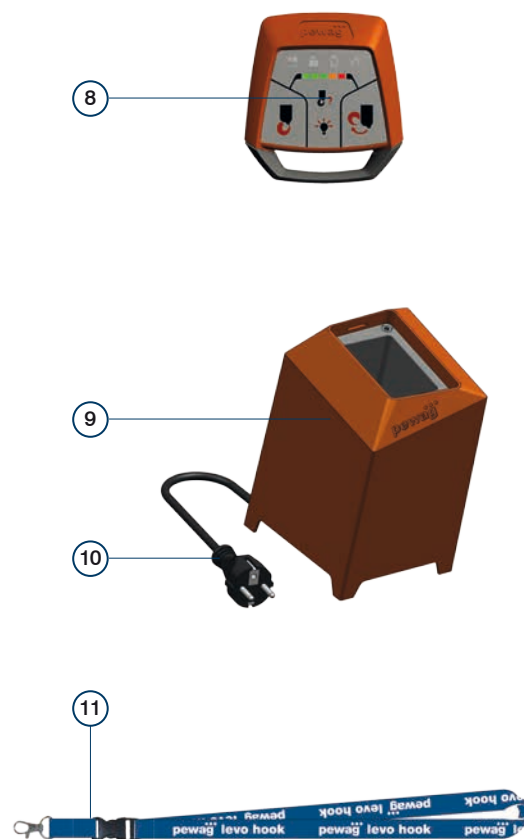
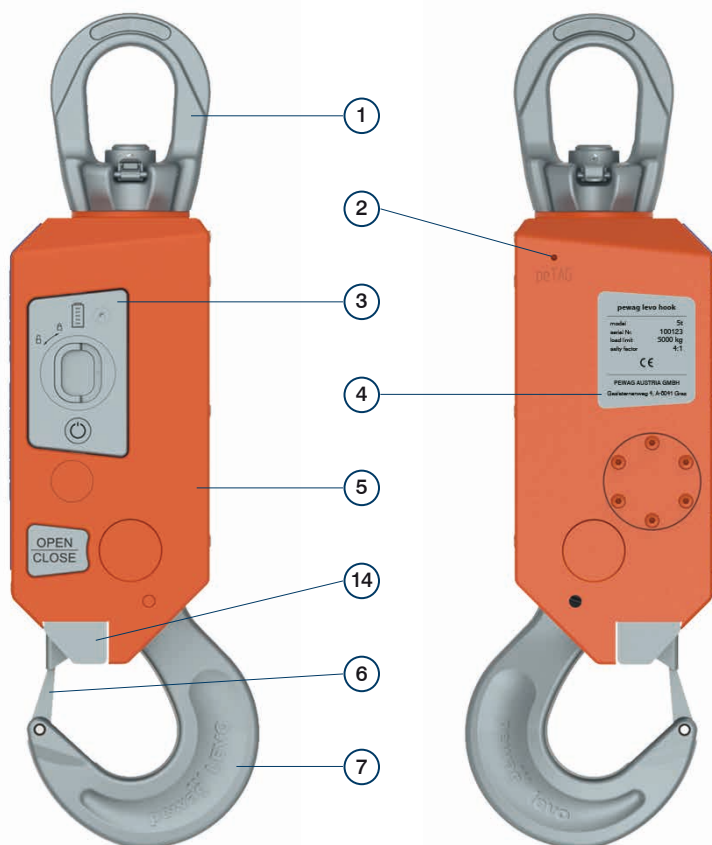
We declare under our sole responsibility that the product for which this operating manual is valid complies with the regulations of Directive 2011/65/EU of the European Parliament and the Council from 8 June 2011 on the restriction of the use of certain hazardous substances in electrical and electronic equipment.

Any modifications carried out on the product that were not authorised in advance by pewag shall result in these declarations losing their validity. Prior to using this product for the first time, the operations manual must have been read and understood in full.

Graz, 2017-09-01

pewag austria GmbH
ppa. Stefan Duller



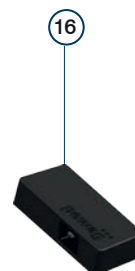
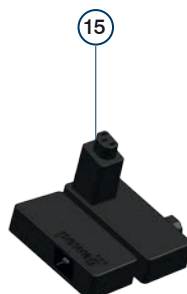


Contenu du kit de base pewag levo hook LH

- 1 Suspension
- 2 Puce peTAG
- 3 Accumulateur
- 4 Plaque signalétique
- 5 Boîtier
- 6 Linguet de sécurité
- 7 Crochet pivotant
- 8 Télécommande standard levo remote
- 9 Station de charge
- 10 Câble pour appareil froid
- 11 Cordon tour de cou pour télécommande
- 12 Capteur de température (sans illustration)
- 13 Enregistreur de données (sans illustration)

Extensions en option

- 14 Module d'éclairage
- 15 Adaptateur multiple
- 16 Embout pour adaptateur multiple
- 17 Dongle USB levo manager
- 18 Logiciel pewag levo manager (sans illustration)
- 19 Module de pesage (sans illustration)





levo.pewag.com

Manuel d'utilisation original pour pewag levo hook LH



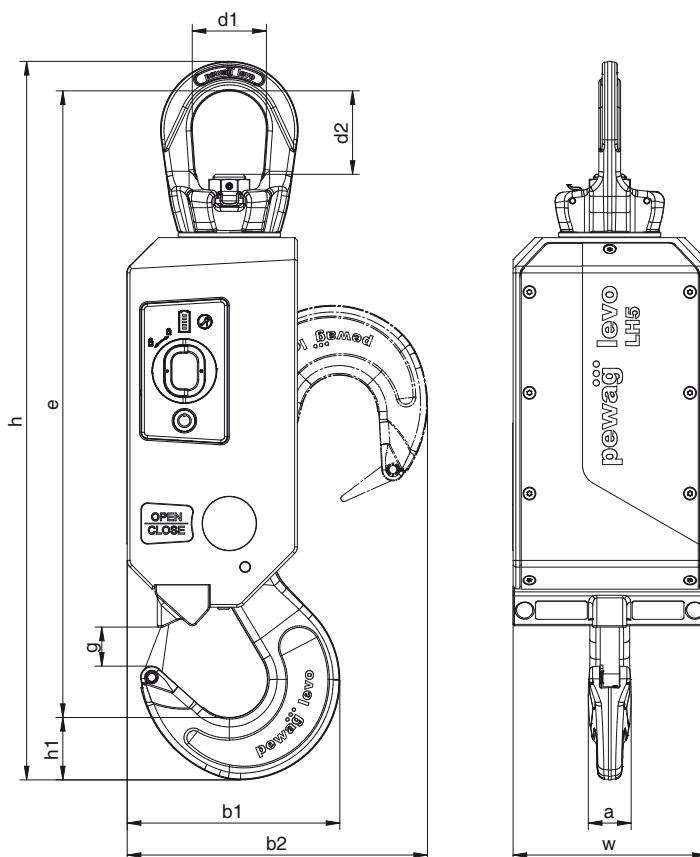
Lisez attentivement ce manuel d'utilisation avant d'utiliser le produit. Pour toute question, veuillez vous adresser à votre sous-traitant. Nous vous serions reconnaissants de toute remarque ou de commentaires permettant

d'améliorer le contenu de ce manuel d'utilisation. En raison de processus de recherche et de développement continus, nous nous réservons le droit d'apporter des modifications techniques et/ou de modifier les caractéristiques extérieures des équipements de prise de charge.

Le manuel d'utilisation doit être rendu accessible à l'utilisateur jusqu'au retrait de l'exploitation de l'équipement de prise de charge. Il est soumis à un processus d'amélioration continu et seule sa dernière version est valable. Celle-ci peut être téléchargée sur www.pewag.com.

Sommaire

1. Généralités
2. Description des fonctions
3. Instructions de sécurité
 - 3.1 Généralités
 - 3.2 Accumulateur
 - 3.3 Station de charge et adaptateur multiple
4. Utilisation conforme à la destination prévue et caractéristiques techniques
 - 4.1 pewag levo hook LH
 - 4.2 Accumulateur
 - 4.3 Télécommande
 - 4.4 Station de charge et adaptateur multiple
 - 4.5 Marquage
 - 4.6 Restrictions d'utilisation
 - 4.7 Utilisations erronées prévisibles
 - 4.8 Mises en garde et mesures de protection à prendre par l'utilisateur
5. Mise en service et utilisation
 - 5.1 Installation de l'accumulateur
 - 5.2 Mise en service
 - 5.3 Télécommande standard pewag levo remote
 - 5.4 Coupler le pewag levo hook LH à la télécommande
 - 5.5 Groupe de crochets
 - 5.6 Découpler le pewag levo hook LH de la télécommande
 - 5.7 Station de charge
 - 5.8 peTAG
6. Équipement et accessoires complémentaires
 - 6.1 Module d'éclairage
 - 6.2 Module de pesage
 - 6.3 Adaptateur multiple et embout
 - 6.4 pewag levo manager
 - 6.5 Dongle pewag levo manager
 - 6.6 Enregistreur de données pewag levo
7. Élingage et levage
 - 7.1 Suspension
 - 7.2 Élingage sur le crochet de grue
 - 7.3 Élingage de la charge
 - 7.4 Levage et dépose de la charge
8. Marche à suivre en cas d'accidents ou de pannes
9. Nettoyage, maintenance, contrôle récurrent
 - 9.1 Nettoyage
 - 9.2 Maintenance & réparation
 - 9.3 Remplacement du linguet de sécurité
 - 9.4 Remplacement de la contre-pièce du linguet de sécurité
 - 9.5 Remplacement des languettes sur la suspension
 - 9.6 Remplacement du bloc d'accumulateurs
 - 9.7 Remplacement de la pile de la télécommande pewag levo remote
 - 9.8 Remplacement du fusible de l'adaptateur multiple
 - 9.9 Contrôle récurrent et réparation
10. Garantie
 - 10.1 Conditions et dispositions
11. Stockage
12. Retrait de l'exploitation
13. Déclaration de conformité



Code	CMU [kg]	e [mm]	a [mm]	b1 [mm]	b2 [mm]	d1 [mm]	d2 [mm]	g [mm]	h [mm]	h1 [mm]	w [mm]	Poids approx. [kg/pc.]
LH5	5 000	460	32	156	220	54	61	29	528	46	142	20,00

Code	CMU [lbs]	e [inch]	a [inch]	b1 [inch]	b2 [inch]	d1 [inch]	d2 [inch]	g [inch]	h [inch]	h1 [inch]	w [inch]	Poids approx. [lbs/pc.]
LH5	11 000	18,11	1,26	6,14	8,66	2,13	2,40	1,14	20,79	1,81	5,59	44,00

*La charge maximale d'utilisation vaut pour un facteur de sécurité de 4:1. Avec un facteur de sécurité de 5:1, par exemple, la charge maximale d'utilisation diminue de ce facteur (exemple : Japon, facteur de sécurité 5:1, charge maximale d'utilisation 4 000 kg)

1. Généralités

Lisez attentivement ce manuel d'utilisation avant d'utiliser l'équipement de prise de charge.

En cas de doute, consultez votre fournisseur.

Nous vous remercions d'avoir choisi l'un de nos produits de haute qualité. pewag austria GmbH est une entreprise certifiée ISO 9001 qui se porte garante d'une qualité et d'une sécurité optimales sur la base de sa longue expérience. Le pewag levo hook LH est réalisé à partir de composants de qualité supérieure et répond aux normes et exigences suivantes concernant les produits:

En Général/Composants mécaniques	Composants électriques/électroniques		Station de charge
ISO 9001	ISO 12100	EN 61000-4-8	IEC 60335
EN 1677	ISO 13849-1	EN 61000-6-4	EN 55014-1
EN 10204 3.1.B	ISO 13849-2	EN 61000-6-2	EN 55014-2
Directive Machines 2006/42/CE	EN 55011/22	FCC, 47 CFR Part 15	EN 6100-3-2
ASME B30.20-2010	EN 61000-4-2	EN 300220-2	EN 6100-3-3
	EN 61000-4-3	IC RSS-247	

Les textes sur fond de couleur contenus dans ce manuel d'utilisation contiennent des indications concernant un danger potentiel particulièrement élevé, dont le non-respect peut conduire à des blessures graves, voire mortelles. Lisez impérativement ces indications avec grande attention.

2. Description des fonctions

Le pewag levo hook LH est un équipement de prise de charge avec un crochet porte-charge monté sur paliers orientables qui permet de prendre et de déposer des charges à l'aide d'une télécommande. Pour ce faire, on accroche la suspension pivotante du système à un crochet de grue de taille adéquate. La charge à soulever s'accroche au crochet porte-charge. Le produit est conçu de manière à éviter toute ouverture involontaire du crochet porte-charge en charge (pour des raisons de sécurité, le crochet ne s'ouvre pas à partir d'une sollicitation d'environ 20 kg, en fonction de l'équipement de prise de charge).

L'alimentation électrique se fait par un accumulateur lithium-ion rechargeable et remplaçable. Le système à crochet se commande au choix par télécommande ou directement sur le pewag levo hook LH.

3. Instructions de sécurité



Pensez toujours à votre propre sécurité et à celle des autres ! Avant d'utiliser le pewag levo hook LH, lisez attentivement le manuel d'utilisation ! Ce n'est qu'après avoir lu et compris ce manuel que vous êtes autorisé à utiliser le système. Un équipement de prise de charge endommagé, ainsi qu'une utilisation inappropriée, peuvent conduire à des accidents entraînant des blessures et/ou la mort. Des équipements de prise de charge endommagés (voir les instructions de maintenance) peuvent lâcher même dans des conditions normales d'utilisation. Ils ne doivent pas être utilisés.

3.1 Généralités

- Seules les personnes qualifiées sont autorisées à utiliser ce produit. Celles-ci doivent connaître et tenir compte des normes s'y rapportant et des prescriptions nationales spécifiques.
- L'utilisateur de ce produit doit être en bonne santé. Il ne doit pas être sous l'influence de drogues, d'alcool ou de médicaments. L'appareil ne doit pas être utilisé par des personnes (y compris des enfants) ayant des capacités physiques, psychiques ou mentales limitées. Les enfants ne doivent pas jouer avec le pewag levo hook LH.
- Avant chaque utilisation, vérifiez l'absence de tout défaut manifeste (déformations, fissures etc.) ainsi que le bon fonctionnement du produit. Aucune modification ne doit avoir été apportée au produit. Le système ne doit pas être utilisé si des composants manquent ou sont endommagés.
- Utilisez des équipements de protection adaptés (casque, lunettes de protection, gants etc.) et respectez les pictogrammes d'avertissement.
- La zone de pivotement du crochet présente un risque d'écrasement de parties du corps, il ne faut donc jamais tendre la main dans la zone de pivotement.
- N'utilisez pas le système s'il n'a pas été contrôlé ou si la date de contrôle est dépassée.
- Ne soumettez jamais le système à une charge supérieure à la charge maximale indiquée sur la plaque signalétique.
- Il est interdit de soulever et/ou de transporter des personnes avec l'équipement de prise de charge.
- Ne jamais transporter de charges au-dessus des personnes. Personne ne doit se tenir dans la zone de levage, les distances de sécurité doivent être respectées.
- Le crochet pivotant ne doit pas être ouvert en charge.
- Ne jamais laisser des charges suspendues sans surveillance ou non sécurisées.
- N'utilisez pas l'équipement de prise de charge comme mise à la terre pour des travaux électriques ou de soudage.
- N'exécutez pas de travaux de soudage sur la charge lorsque celle-ci est reliée au pewag levo hook LH.
- Le pewag levo hook LH ne doit en aucun cas entrer en contact avec une électrode de soudage.
- Pendant l'opération de levage, veillez à ce que les dispositifs d'élingage, sangles, points d'accrochage etc. utilisés ont la bonne taille et s'accrochent facilement au pewag levo hook LH.
- Le pewag levo hook LH ne doit être utilisé qu'avec des crochets de grue de taille adéquate. Le crochet de grue doit pouvoir s'accrocher facilement dans la suspension. Si nécessaire, utilisez un jeu de levage de raccordement ou similaire.
- Avant l'opération de levage, veillez à ce que la charge soit équilibrée.
- Ne soulevez la charge que lorsque le pewag levo hook LH se trouve à la verticale au-dessus du centre de gravité de la charge.

- Ni la charge, ni le pewag levo hook LH ne doivent entrer en collision avec des objets ou des bâtiments pendant l'opération de levage.
- Déposez la charge de manière à ce qu'elle atterrisse à un endroit sûr et stable.
- Ouvrez le pewag levo hook LH de manière à empêcher que le système ne bascule sur le côté ou ne tombe à terre et qu'une chute de tout ou partie des dispositifs d'élingage ne puisse toucher des personnes ou des objets.
- Pour éviter d'endommager l'appareil, ne faites pas tomber le pewag levo hook LH par terre.
- Fonction d'arrêt d'urgence : Sur la télécommande levo, appuyez sur la touche de fonction « Ouvrir le crochet pivotant » ou « Fermer le crochet pivotant » pendant 0,5 à 1,0 seconde. Le pewag levo hook LH s'arrête immédiatement. Cette fonction d'arrêt d'urgence est également possible directement sur le pewag levo hook LH (bouton Open / Close). Dans ce cas, la durée d'activation de l'arrêt d'urgence est comprise entre 1,5 et 2,0 secondes.

3.2 Accumulateur



ATTENTION : Toutes les instructions et mises en garde doivent être scrupuleusement respectées. Un mauvais -manement des accumulateurs lithium-ion peut provoquer un incendie ainsi que des dommages corporels et/ou matériels !



Veuillez tenir compte du fait que l'accumulateur fait partie des matières dange-reuses et que son expédition éventuelle doit être conforme aux dispositions en vigueur. Son expédition est aux risques et périls de l'expéditeur.

L'expédition d'accumulateurs usagés par fret aérien n'est pas autorisée.

- **N'essayez JAMAIS d'ouvrir ni de réparer un bloc d'accumulateurs ou de remplacer les éléments d'un accumulateur !**
- Les accumulateurs endommagés (présentant par exemple des fissures, des pièces cassées, des contacts tordus) ne doivent pas être rechargés ni réutilisés.
- Enlever l'accumulateur de son compartiment assure la fonction de sectionnement.
- Si, à un moment quelconque, l'accumulateur devait commencer à gonfler ou à enfler, stoppez-en immédiatement l'utilisation. Si cela se produit pendant la charge ou la décharge, stoppez le cycle de charge/décharge et enlevez l'accumulateur. Continuer d'utiliser, de charger ou de décharger un accumulateur qui gonfle ou enfle présente un risque d'incendie.
- Stockez toujours l'accumulateur à température ambiante dans un endroit sec.
- Utilisez toujours la station de charge levo originale pour recharger l'accumulateur. Charger l'accumulateur avec une station de charge incompatible peut déclencher un incendie qui peut entraîner des dommages corporels et/ou matériels.
- Tenez l'accumulateur éloigné de températures élevées, d'une exposition directe au rayonnement solaire et au feu – il y a risque d'explosion (voir la température de travail).
- Si l'accumulateur est trop chaud pour pouvoir le toucher, il est possible qu'il soit défectueux. Mettez l'accumulateur dans un endroit frais sans matières inflammables à proximité et laissez-le refroidir. Ensuite, n'utilisez plus l'accumulateur et contactez pewag ou votre fournisseur.
- N'installez l'accumulateur dans le pewag levo hook LH que s'il est éteint.

3.3 Station de charge et adaptateur multiple

Les consignes de sécurité suivantes concernent toujours à la fois la station de charge et l'adaptateur multiple.

- La fiche de raccordement doit pouvoir être branchée dans la prise femelle, la fiche ne doit être modifiée d'aucune manière. N'utilisez pas d'adaptateur avec des appareils électriques mis à la terre.
- Ne vous servez pas du câble pour porter la station de charge ou pour débrancher le connecteur de la prise femelle. Tenez le câble éloigné de la chaleur, de l'huile et d'arêtes vives.
- N'utilisez pas la station de charge à l'extérieur, mais à l'abri de l'humidité et des saletés, à température ambiante.

4. Utilisation conforme à la destination prévue et caractéristiques techniques

Les pewag levo hooks LH servent exclusivement à soulever et à transporter des charges, la libération et, le cas échéant, la prise de la charge pouvant se faire au moyen d'une radiocommande. Le système est alors un lien entre le crochet de grue et la charge ou le dispositif d'élingage.

4.1 pewag levo hook LH

Sollicitation

La sollicitation ne doit avoir lieu que dans le sens vertical (figure 1) à la base du crochet, avec la charge maximale d'utilisation indiquée sur la plaque signalétique.



Figure 1 : Sollicitation dans le sens vertical

Température d'utilisation

La température ambiante admissible sur la durée est de -20 °C à + 60 °C (de -4 °F à 140 °F) pour le kit de base.

Chocs

La sollicitation dans le sens vertical doit se faire sans choc. Aucune collision de quelque sorte que ce soit du crochet suspendu (en charge ou non) n'est autorisée.

Indice de protection

IP 65 (à l'exception de la télécommande, de la station de charge et de l'adaptateur multiple).

Facteur de sécurité contre la rupture

4:1 ou 5:1 (Japon)

4.2 Accumulateur

Tension nominale	29,6 V
Capacité	3,4 Ah
Contenu énergétique	100,64 Wh
Poids	0,57 kg
Type d'élément d'accumulateur	Li-Ion, rechargeable
Régulation de température	Oui
Protection contre les décharges profondes	Oui
Protection contre les surcharges	Oui
Température de travail	de -20 °C à +60 °C / de -4 °F à +140 °F

4.3 Télécommande

Fréquence	868 MHz (Europe), 915 MHz (USA)
Portée	100 m
Batterie	Pile bouton de type CR2032, 3 V
Certification	ETSI (Europe), FCC (USA)
Transmission	Cryptée AES 128 bits

4.4 Station de charge et adaptateur multiple

Tension de service	100/240 V
Fusible	Fusible fin 10 A à action retardée
Adaptateur multiple	10 au maximum en série

4.5 Marquage

Sur le côté du boîtier du pewag levo hook LH se trouve la plaque signalétique qui comprend les indications suivantes :

- Modèle
- Année de fabrication
- Numéro de série
- Charge maximale d'utilisation
- Marquage CE
- Fabricant

Les indications de la plaque signalétique doivent toujours être lisibles.

4.6 Restrictions d'utilisation

Les limitations suivantes peuvent survenir dans l'utilisation du pewag levo hook LH et de ses accessoires (accumulateur, station de charge, adaptateur multiple) en raison de facteurs ambiants défavorables ou de conditions compromettant la sécurité :

Les pewag levo hooks LH ne sont pas destinés à une utilisation avec des denrées alimentaires, des produits cosmétiques ou pharmaceutiques ainsi que des produits à effets fortement corrosifs (acides, eaux usées, etc.). Ils ne sont pas conçus pour une utilisation dans des secteurs antidéflagrants. Ils ne doivent pas être soumis aux vapeurs d'acides et de produits chimiques ni être utilisés dans des conditions autres que celles décrites au point « Utilisation conforme à la destination prévue » et dans ses sous-points.

Ils ne doivent pas être soumis à des traitements de la surface ayant un effet nocif pour le matériau (zingage électrolytique, galvanisation à chaud, etc.), ni à des traitements thermiques, soudures, réalisation de perçages etc.

Le pewag levo hook LH convient à une utilisation dans des conditions atmosphériques normales et pour une plage de températures comprises entre -20 °C et +60 °C. Le produit ne doit pas être utilisé dans des conditions autres que celles-ci.

L'évaluation de la charge maximale d'utilisation se fonde sur l'hypothèse qu'il n'y a pas de conditions particulières compromettant la sécurité. Il s'agit là, par exemple, d'interventions offshore, du levage de personnes et du levage de charges potentiellement dangereuses, comme des métaux liquides, des matières corrosives ou des matières nucléaires. Dans de tels cas, l'admissibilité et la gravité du risque doivent être clarifiées avec pewag.

4.7 Utilisations erronées prévisibles

- Utilisation allant contre les instructions de ce manuel d'utilisation, en particulier les consignes de sécurité indiquées au point 3 (sous-points incl.) et l'utilisation conforme à la destination prévue indiquée au point 4 (sous-points incl.).
- Utilisation par des personnes insuffisamment formées.
- Utilisation par des personnes qui ne comprennent pas dans son intégralité la langue et le sens de ce manuel d'utilisation.
- Surcharge.
- Utilisation malgré des dommages manifestes ou des modifications apportées à l'appareil.
- Sollicitation du linguet de sécurité pendant le levage.
- Accrochage du crochet pivotant dans un œillet trop petit faisant que le crochet est sollicité au niveau de sa pointe.
- Sollicitations transversales ou en flexion au niveau du crochet pivotant ou de la suspension.
- Installation du crochet pivotant sur des charges ou points d'accrochage non adaptés, par exemple directement à l'extrémité d'un tube.

4.8 Mises en garde et mesures de protection à prendre par l'utilisateur



Lire le manuel d'utilisation

Lisez le manuel d'utilisation avant d'utiliser le pewag levo hook LH ou ses accessoires.



Mise en garde contre les blessures à la main

Il existe un risque d'écrasement de vos mains au niveau du crochet pivotant.



Utilisation interdite aux personnes avec un stimulateur cardiaque.



Portez toujours des gants de sécurité lorsque vous utilisez le pewag levo hook LH.

5. Mise en service et utilisation

Nous recommandons de conserver l'emballage original du pewag levo hook LH sur toute sa durée de vie pour d'éventuels renvois.

5.1 Installation de l'accumulateur

Avant la première utilisation du pewag levo hook LH, retirez le film protecteur qui se trouve sur les contacts de l'accumulateur. Chargez intégralement l'accumulateur avant la première mise en service.

Enlever l'accumulateur

Pour enlever l'accumulateur du boîtier du pewag levo hook LH, déverrouillez-le à l'aide de la poignée rabattable en la tournant de 90° dans le sens anti-horaire pour la faire passer de la position

« Verrouillé » (figure 2) à la position

« Déverrouillé » (figure 3), puis

extrayez prudemment l'accumulateur.



Figure 2 : Accumulateur « Verrouillé »

Insérer l'accumulateur

Assurez-vous qu'aucun corps étranger ni aucune saleté ne se trouvent dans le compartiment de l'accumulateur et que l'accumulateur et le compartiment de l'accumulateur sont secs. Le cas échéant, nettoyez le compartiment de l'accumulateur avec un chiffon sec. Ensuite, insérez prudemment



Figure 3 : Accumulateur « Déverrouillé »

l'accumulateur dans le compartiment, jusqu'à la butée. Faites tourner la poignée rabattable de 90° dans le sens horaire jusqu'à la position « Verrouillé ». N'installez l'accumulateur dans le pewag levo hook LH que s'il est éteint.






Remarques importantes

- N'essayez pas d'introduire l'accumulateur dans le compartiment ou de l'extraire du compartiment lorsque la poignée rabattable se trouve en position « Verrouillé ». Cela peut endommager le mécanisme de fermeture.
- N'utilisez pas d'outils ou autres accessoires pour installer ou enlever l'accumulateur ou pour faire tourner la poignée rabattable.
- **N'essayez JAMAIS d'ouvrir ni de réparer un bloc d'accumulateurs ou de remplacer les éléments d'un accumulateur !**

5.2 Mise en service

Pour activer le pewag levo hook LH, appuyez sur le bouton-poussoir Marche/Arrêt qui se trouve sur l'accumulateur (voir le tableau). L'appareil est opérationnel dès que l'indicateur d'état s'allume brièvement.

Vous trouverez sur l'accumulateur ou sur le boîtier du crochet les boutons-poussoirs et pictogrammes d'information suivants :

Bouton-poussoir / pictogramme	Description
	Bouton-poussoir Marche/Arrêt Appuyez sur le bouton-poussoir pour allumer ou éteindre le pewag levo hook LH .
	Indicateur du niveau de charge Indique le niveau de charge de l'accumulateur. Lorsque toutes les LED sont allumées, l'accumulateur est complètement chargé. Veuillez recharger l'accumulateur dans sa station de charge lorsque seule la LED rouge reste allumée.
	Indicateur d'état* L'indicateur d'état vous informe des inspections, défauts ou autres réglages actuels (voir l'explication ci-après dans le texte*).
	Fermeture de l'accumulateur Pour verrouiller l'accumulateur dans le compartiment de l'accumulateur, tourner la poignée rabattable de 90° dans le sens horaire, et dans le sens anti-horaire pour le déverrouiller.
	Bouton-poussoir Ouverture/Fermeture Ouvre ou ferme le crochet pivotant. Pendant ces opérations, ne tendez jamais la main dans la zone de pivotement du crochet : elle présente un risque d'écrasement des parties du corps.

* L'indicateur d'état s'allume pour six raisons :

1. Dysfonctionnement de l'appareil
2. Dépassement de l'intervalle de contrôle fixé pour l'appareil
3. Mode de couplage (voir le point 5.4)
4. À l'allumage de l'appareil
5. Dépassement de la charge maxi. (5 t)
6. Dépassement des réglages prédéfinis (poids, température, etc.)

En cas de dysfonctionnement, vous pouvez essayer d'acquitter la mémoire des défauts en désactivant l'appareil avec le bouton-poussoir Marche/Arrêt. Attendez 10 secondes avant de réactiver le pewag levo hook LH. Si l'indicateur d'état n'est plus allumé, c'est qu'il s'agissait d'un défaut temporaire. Vous pouvez alors continuer de travailler comme à l'accoutumée. Si l'indicateur d'état se rallume immédiatement ou peu de temps après, l'appareil doit être examiné et réparé au besoin par pewag austria GmbH ou par une entreprise spécialisée agréée par pewag. Voir également à ce sujet le chapitre 8 « Marche à suivre en cas d'accidents ou de pannes » et le chapitre 9 « Nettoyage, maintenance, contrôle récurrent ».

5.3 Télécommande standard pewag levo remote






La télécommande levo remote permet de piloter le pewag levo hook LH dans un périmètre de 100 m maximum. Pour une liaison optimale, l'opérateur doit garder un contact visuel direct avec le pewag levo hook LH.






Avant la première utilisation, installez la pile fournie dans la télécommande. Pour la marche à suivre, veuillez lire le chapitre 9.7 « Remplacement de la pile de la télécommande levo remote ».

Sur la levo remote, vous trouverez les boutons-poussoirs et pictogrammes d'information suivants :



Figure 4 : pewag levo remote

Bouton-poussoir / pictogramme	Description
	Ouvrir le crochet pivotant Appuyez sur le bouton-poussoir pour ouvrir le crochet pivotant.
	Fermer le crochet pivotant Appuyez sur le bouton-poussoir pour fermer le crochet pivotant.
	Éclairage du crochet (en option) Appuyez sur le bouton-poussoir pour activer ou désactiver le module d'éclairage intégré en option au pewag levo hook LH. L'éclairage du crochet se désactive automatiquement au bout d'un certain temps, en fonction du réglage.
	Demande d'état Appuyez sur le bouton-poussoir pour obtenir l'état des crochets couplés.
	Verrouillage des touches + Puissance d'émission* La télécommande peut être verrouillée pour empêcher un actionnement involontaire. Pour verrouiller ou déverrouiller la télécommande, appuyez brièvement simultanément sur le bouton-poussoir d'éclairage du crochet et sur le bouton-poussoir de demande d'état.

Pictogrammes d'information	Description
	Indicateur du niveau de charge de l'accumulateur dans le pewag levo hook LH. Veuillez recharger l'accumulateur dans sa station de charge lorsque seule la LED rouge reste allumée.
	Indicateur d'état Voir la description au point 5.2
	Niveau de la pile de la télécommande Indique quand la pile de la télécommande est faible.
	Verrouillage des touches de la pile de la télécommande Ce symbole est allumé lorsque le verrouillage des touches est activé.
	Contact avec l'équipement de prise de charge (en option) Le pewag levo hook LH est en contact avec l'équipement de prise de charge.

Les pictogrammes d'information s'allument un court instant à l'appui du bouton-poussoir « État pewag levo hook LH » (exception : « Niveau de la pile de la télécommande » s'allume à l'activation d'un bouton-poussoir quelconque).

*Réglage de la puissance d'émission (portée) :

La télécommande livrée est réglée en usine avec une puissance d'émission moyenne (portée d'environ 50 m). La puissance d'émission peut être ajustée comme suit : Appuyer simultanément sur les boutons Demande d'état + Éclairage du crochet jusqu'à ce que l'indicateur du niveau de charge sur la télécommande commence à clignoter. Ensuite, ajuster la puissance d'émission avec les touches Demande d'état (+) et Éclairage du crochet (-). Avec une seule LED verte allumée, la puissance d'émission est réglée sur le minimum. Lorsque toutes les LED sont allumées, la puissance d'émission est réglée sur le maximum (100 m env.). Le mode de réglage s'éteint de lui-même au bout d'un certain temps. Lorsque l'affichage clignotant s'éteint, le mode de réglage est terminé et le nouveau réglage appliqué. Nous signalons qu'une puissance d'émission élevée réduit la durée de vie de la pile utilisée (pile bouton).

5.4 Coupler le pewag levo hook LH à la télécommande

Avant de pouvoir piloter le pewag levo hook LH avec la télécommande, vous devez d'abord coupler les deux appareils. Pour ce faire, procédez comme suit :

1. Éteignez le pewag levo hook LH. Appuyez sur le bouton-poussoir Marche/Arrêt jusqu'à ce que l'indicateur d'état qui se trouve sur l'accumulateur commence à clignoter. L'appareil est maintenant en mode de couplage.
2. Sur la télécommande, appuyez sur le bouton-poussoir « Demande d'état » pour effectuer le couplage. Une fois le couplage réussi, l'indicateur d'état de l'accumulateur clignote 1x longuement. La télécommande est maintenant couplée. Il est possible de recommencer le point 2 autant de fois qu'il y a de télécommandes.
3. Pour quitter le mode de couplage, appuyez à nouveau sur le bouton-poussoir Marche/Arrêt.



Figure 5 : Maintenir appuyé pendant 3 secondes



Figure 6 : Appuyer sur le bouton-poussoir « Demande d'état »

Cette procédure doit être réalisée pour chaque pewag levo hook LH et pour chaque télécommande.

Une télécommande peut être couplée simultanément à plusieurs pewag levo hooks LH (= groupe de crochets, voir le chapitre 5.5). Il est également possible de coupler plusieurs télécommandes à un ou plusieurs pewag levo hooks LH.



Figure 7 : Appuyer pour quitter

5.5 Groupe de crochets

Coupler une télécommande à plusieurs crochets revient à créer un groupe de crochets. Dans ce cas, les boutons-poussoirs de la télécommande (ouvrir ou fermer le crochet pivotant, éclairage du poste de travail et demande d'état) exécutent toujours l'action correspondante en même temps pour tous les pewag levo hooks LH couplés. Pour ce qui est des pictogrammes d'information :

- L'indicateur du niveau de charge des accumulateurs affiche l'état de charge de l'accumulateur le plus faible.
- L'indicateur d'état s'allume dès qu'au moins UN crochet du groupe émet un message d'erreur.
- L'indicateur de contact avec l'équipement de prise de charge apparaît dès que tous les crochets du groupe signalent le contact avec l'équipement de prise de charge.

5.6 Découpler le pewag levo hook LH de la télécommande

Pour découpler un pewag levo hook LH d'une télécommande, procédez comme décrit au point 5.4. Pour confirmer la réussite du découplage, l'indicateur d'état de l'accumulateur clignote plusieurs fois brièvement.

5.7 Station de charge

S'il ne reste plus que la LED rouge d'allumée sur l'indicateur du niveau de charge de l'accumulateur, l'accumulateur est presque vide et doit être rechargé. Pour ce faire, utilisez exclusivement la station de charge levo. Pour le chargement, procédez comme suit :

1. Déverrouillez l'accumulateur et enlevez-le du pewag levo hook LH comme expliqué au point 5.1 « Enlever l'accumulateur ».
2. Introduisez l'accumulateur dans la station de charge levo et verrouillez-le comme décrit au point 5.1 « Insérer l'accumulateur ».
3. Branchez la station de charge levo au réseau électrique.

L'accumulateur se recharge alors automatiquement, il n'est pas nécessaire d'activer séparément la station de charge.

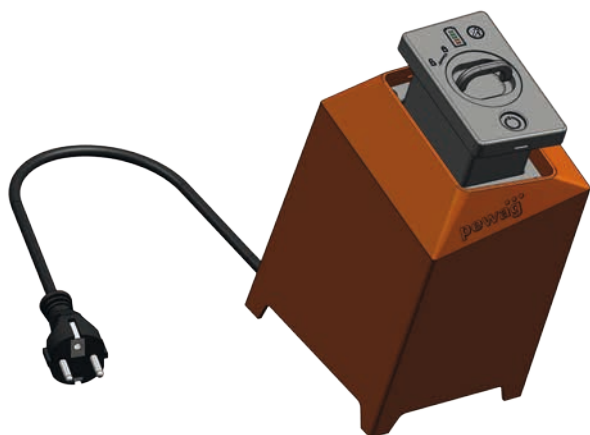


Figure 8 : Station de charge pewag levo pour accumulateur

Le temps de charge dépend entre autres de la température ambiante. L'accumulateur est complètement chargé lorsque toutes les LED sont allumées. Pour voir l'avancement du chargement, l'accumulateur doit être activé. Si l'accumulateur devait être complètement déchargé, il est alors nécessaire de l'activer en maintenant le bouton Marche de l'accumulateur appuyé pendant assez longtemps. Le chargement se termine automatiquement (protection contre les décharges profondes et les surcharges). Après le chargement, laissez l'accumulateur refroidir pendant au moins 5 minutes avant de l'installer dans le pewag levo hook LH.



N'essayez jamais de recharger l'accumulateur d'une autre manière qu'avec la station de charge originale de pewag ! N'effectuez en aucun cas par vous-même des réparations sur la station de charge !

5.8 peTAG

Sur le côté du boîtier, à gauche au-dessus de la plaque signalétique se trouve le peTAG. Il s'agit d'une puce NFC qui vous aide pour l'inspection régulière et l'identification du pewag levo hook LH. Pour de plus amples informations, merci de consulter petag.pewag.com. Ce site contient tous les détails sur la gestion intelligente des moyens de contrôle de pewag.

6. Equipement et accessoires complémentaires

Les extensions indiquées ci-après sont disponibles en complément du vaste équipement de base du pewag levo hook LH et peuvent être, sur demande, livrées avec l'appareil, installées à l'usine ou livrées séparément à une date ultérieure. Votre pewag levo hook LH n'en sera que plus performant. Nous précisons qu'un post-équipement éventuel de votre pewag levo hook LH avec les modules 6.1 et 6.2 ne peut être effectué que par pewag austria GmbH ou une entreprise spécialisée agréée par pewag. Dans ce cas, merci de contacter votre fournisseur.

6.1 Module d'éclairage

La LED du module d'éclairage se trouve exactement au-dessus du crochet pivotant (fermé). Son activation ou sa désactivation se fait au moyen de la télécommande levo remote. Lorsque le crochet pivotant est ouvert, la zone de travail est parfaitement éclairée. Pour économiser de l'énergie, l'éclairage se désactive automatiquement au bout d'un temps pré réglé de 10 secondes environ. Cette valeur peut être ajustée (900 secondes maxi.) avec le logiciel levo manager (voir le chapitre 6.4).

6.2 Module de pesage

Un module de pesage intégrable à l'appareil, associé au logiciel levo manager, vous permet de retracer l'évolution du poids des différentes opérations de levage. Le levo manager permet également de définir une plage de poids. En cas de dépassement de ce poids, un avertissement apparaît sur le pewag levo manager ainsi que sur le pewag levo hook LH (indicateur d'état). Cela permet de prévenir une surcharge involontaire du pewag levo hook LH et d'améliorer la sécurité tant pour l'utilisateur que pour la charge. Nous signalons que ce module de pesage est calibré mais pas étalonné, ni étalonnable.

6.3 Adaptateur multiple et embout

En cas d'utilisation de plusieurs accumulateurs et stations de charge, il est pratique de relier les différentes stations de charge avec l'adaptateur multiple pewag. L'avantage en est qu'il n'est alors plus nécessaire de brancher un câble à une prise pour chaque station de charge. L'adaptateur multiple pewag permet d'exploiter jusqu'à dix stations de charge en série avec une seule prise. Il vous faut un adaptateur multiple par station de charge. Connectez-les les uns aux autres, puis branchez les stations de charge sur l'adaptateur multiple (dix adaptateurs maximum en série !). L'embout (en vert sur l'image) fait partie de l'adaptateur multiple et sert uniquement de complément optique.



Figure 9 : Adaptateur multiple pour station de charge pewag levo pour accumulateur

6.4 pewag levo manager

Le pewag levo manager est un outil complet de configuration et d'analyse du pewag levo hook LH. Ce programme vous offre entre autres les possibilités suivantes :

- Gestion des télécommandes
- Création de groupes de crochets
- Fonction de pesage et de tarage
- Fonction d'alerte (limitation du poids, limitation de la température, etc.)
- Surveillance de l'évolution de la température
- Configuration de paramètres divers
- Fonction d'exportation / importation des données

Pour une liste précise des différentes fonctions du levo manager, merci de contacter votre revendeur ou de lire le manuel correspondant. L'installation du logiciel se fait sur un PC ou un ordinateur portable Windows. Vous pouvez télécharger le levo manager sur la page d'accueil levo (voir le QR Code page 3). Vous y trouverez également le manuel du pewag levo manager.

6.5 Dongle USB pewag levo manager

Pour la communication entre le crochet et/ou la télécommande et le logiciel levo manager, il est nécessaire d'utiliser le dongle USB levo manager. La communication se fait sans fil par simple branchement de la clé au port USB d'un ordinateur Windows. Une connexion à Internet n'est pas nécessaire. La puissance d'émission maximale est de 100 m (contact visuel dégagé).



Figure 10: USB Dongle pewag levo manager

6.6 Enregistreur de données pewag levo hook LH

Un enregistreur de données est une unité de mémoire commandée par processeur qui enregistre certaines données via une interface et les stocke sur un support de mémoire. L'enregistreur de données levo permet un enregistrement des données du module de pesage et d'autres données (voir le manuel du pewag levo manager).

Un transfert des données et les configurations du module de pesage sont donc possibles en y associant les extensions suivantes, disponibles en option :

- Module de pesage (voir au point 6.2)
- Logiciel levo manager (voir au point 6.4)
- Dongle USB levo manager (voir au point 6.5)

Ces données peuvent être utilisées pour les analyses et les statistiques, par exemple. L'enregistreur de données fait partie de l'équipement de base.

7. Élingage et levage

7.1 Suspension

La suspension en haut du pewag levo hook LH est rotative. Il est cependant possible de fixer la suspension au moyen de languettes rabattables (en rouge sur la figure 11) pour l'empêcher de tourner. Pour ce faire, rabattez les languettes vers le haut. Il est possible de les fixer tous les 45°. Pour débloquer la suspension, rabattez les languettes vers le bas.

Si vous souhaitez fixer la suspension, orientez d'abord le pewag levo hook LH délesté de façon que la charge ne se réoriente pas lors de l'opération de levage ultérieure.

Une fois la suspension fixée, éviter de faire tourner la charge suspendue étant donné que le pewag levo hook LH ne peut pas suivre cette rotation et que la charge peut alors revenir à sa position initiale.



Figure 11 : Languettes rabattables

N'essayez jamais de fixer ou de libérer la suspension lorsqu'une charge est suspendue. Cela peut engendrer des accidents graves avec dommages matériels et/ou corporels.

7.2 Élingage sur le crochet de grue

La suspension permet d'accrocher le pewag levo hook LH directement à un crochet de grue (crochet simple selon DIN 15401, taille 2,5). Des crochets de grue plus grands nécessitent l'utilisation d'un jeu de levage de raccordement ou similaire. Veillez toujours à ce que l'ensemble des pièces (crochet de grue, jeu de levage de raccordement et autres) aient une charge maximale d'utilisation suffisante. La connexion doit être réalisée de manière à rendre impossible tout décrochage involontaire (par ex. au moyen d'un linguet de sécurité). Un crochet accroché dans la suspension doit pouvoir bouger librement et ne doit pas coincer latéralement ou contre la vis de la suspension. La suspension doit être centrée et en appui sur la base du crochet, une sollicitation de la pointe du crochet n'est pas autorisée.

7.3 Élingage de la charge

Pour raccorder la charge au pewag levo hook LH, vous disposez des possibilités suivantes :

- Accrochage du dispositif d'élingage au crochet pivotant fermé du pewag levo hook LH. Le linguet de sécurité du crochet pivotant levo peut pivoter pour permettre un accrochage de dispositifs d'élingage au crochet pivotant fermé.
- Accrochage du dispositif d'élingage au crochet pivotant ouvert du pewag levo hook LH. Le pewag levo hook LH doit alors être positionné de manière à ce que le dispositif d'élingage ne puisse pas glisser au moment de fermer le crochet pivotant. Ou bien le dispositif d'élingage doit être tenu à la main jusqu'à ce que le crochet pivotant soit fermé (attention : risque d'écrasement !).

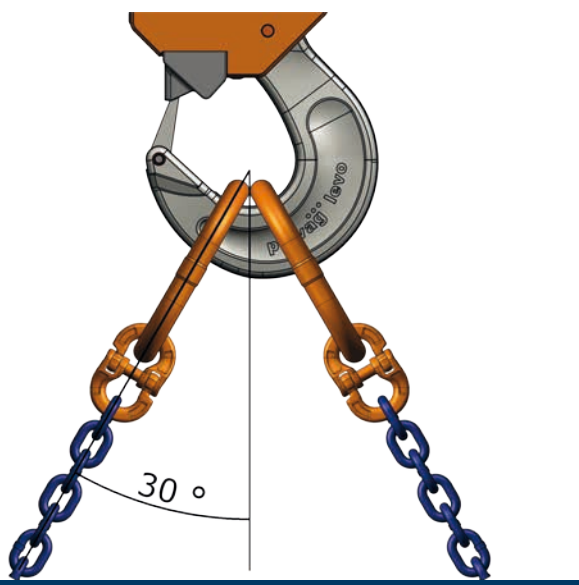


Figure 12: ángulo de inclinación máximo admisible

Le linguet de sécurité doit pouvoir bouger librement même lorsque la charge est accrochée, et doit pouvoir se fermer sans obstacle. Le ressort intégré ne doit pas être endommagé pour que le linguet de sécurité puisse se verrouiller automatiquement.

Si vous devez accrocher deux anneaux d'accrochage ou boucles (voir la figure 12) au crochet pivotant, veillez à ne pas dépasser l'angle d'inclinaison maximal admis pour les brins de 30° par rapport à la verticale.

7.4 Levage et dépose de la charge

Avant le levage :

- Veillez à ce que la charge maximale d'utilisation (WLL/CMU) ne soit pas dépassée.
- L'ensemble des connexions doivent être sécurisées contre tout décrochage ou desserrage involontaire (linguets de sécurité, raccords à vis etc.).
- Toutes les connexions doivent pouvoir bouger librement et la sollicitation doit s'effectuer sur la base du crochet.
- Veillez à ce que tous les équipements de prise de charge soient contrôlés et adaptés à la charge.
- Vérifier l'absence de dommages ou modifications manifestes au niveau des pièces supportant la charge.
- Tous les dispositifs d'élingage et le pewag levo hook LH doivent pouvoir s'orienter dans le sens de la sollicitation.
- Le crochet pivotant doit être complètement fermé, le linguet de sécurité repose sans contrainte dans le logement prévu à cet effet.
- Personne ne doit se trouver dans la zone de levage --> risque d'accident !

Pendant le levage :

- La sollicitation ne doit avoir lieu que dans le sens vertical.
- Gardez toujours un contact visuel direct avec la charge.
- Démarrez lentement l'opération de levage, évitez un levage par à-coups.
- Soulevez la charge de manière à éviter toute oscillation.
- Évitez tout arrêt soudain ainsi que les à-coups.
- Veillez à ce que la charge ou le pewag levo hook LH n'entrent pas en collision avec des objets ou des parties du bâtiment.
- Ne déplacez jamais la charge au-dessus de personnes.
- Ne laissez jamais la charge suspendue sans surveillance et/ou sécurisation.

Dépose de la charge :

- Abaissez la charge lentement et amenez-la dans une position stable et sûre.
- N'ouvrez le crochet pivotant que lorsque la charge est sécurisée contre tout basculement, renversement, glissement ou autre.
- L'ouverture du crochet pivotant peut engendrer la chute de parties du dispositif d'élingage (anneau d'accrochage, manille etc.) avec lequel la charge a été soulevée. Avant d'ouvrir le pewag levo hook LH, faites-le toujours descendre le plus possible. Ouvrez le crochet pivotant de manière à ce que personne ni aucun objet ne puisse être touché.
- La charge maximale pour l'ouverture du crochet est d'env. 20 kg – en fonction de l'équipement de prise de charge.

8. Marche à suivre en cas d'accidents ou de pannes

Comme précédemment indiqué au point 5.2, il y a six raisons pour lesquelles l'indicateur d'état s'allume :

1. Dysfonctionnement de l'appareil
2. Dépassement de l'intervalle de contrôle fixé pour l'appareil
3. Mode de couplage (voir le point 5.4)
4. À l'allumage de l'appareil
5. Dépassement de la charge maxi. (5 t)
6. Dépassement des réglages prédéfinis (poids, température, etc.)

En cas de dysfonctionnement, vous pouvez essayer d'acquitter le défaut en désactivant l'appareil avec le bouton-poussoir Marche/Arrêt. Attendez 10 secondes avant de réactiver le pewag levo hook LH. Si l'indicateur d'état n'est plus allumé, c'est qu'il s'agissait d'un défaut temporaire. Vous pouvez alors continuer de travailler comme à l'accoutumée. Si l'indicateur d'état se rallume immédiatement ou peu de temps après, l'appareil doit être examiné et réparé au besoin par pewag austria GmbH ou par une entreprise spécialisée agréée par pewag.

Si le crochet pivotant se bloque ou reste coincé sur la charge, surtout ne pas employer la force pour éviter d'endommager le linguet de sécurité ou le crochet pivotant. Déposer la charge et supprimer le dérangement à la force du poignet.

Un défaut acquittable survient lorsque le crochet ne s'ouvre ou ne se ferme pas complètement. Ce défaut est signalé par le clignotement de l'indicateur d'état sur le crochet et sur la télécommande. Posez la charge et essayez de constater la cause du blocage. Essayez ensuite de remettre le crochet en service en actionnant la touche OPEN / CLOSE sur le crochet ou au moyen de la télécommande. Si le processus fonctionne, l'indicateur d'état s'éteint.

En cas de déformations du crochet pivotant, du boîtier ou de la suspension (par exemple suite à une surcharge), ou d'autres événements inhabituels, mettre l'appareil hors service et le remettre à une personne qualifiée pour examen ou réparation (voir le chapitre 9.2 Critères d'élimination).

9. Nettoyage, maintenance, contrôle récurrent

Nous recommandons de conserver l'emballage original du pewag levo hook LH sur toute sa durée de vie pour d'éventuels renvois.

9.1 Nettoyage

En cas d'encrassement important, nettoyez le pewag levo hook LH comme suit :

- Face extérieure du boîtier, suspension et crochet pivotant avec un chiffon, et au besoin avec un dégraissant non agressif.
- Éléments en plastique (couvercle de l'accumulateur, bouton-poussoir Marche/Arrêt etc.) uniquement avec un chiffon sec.
- Compartiment de l'accumulateur ou la partie intérieure de l'accumulateur là encore uniquement avec un chiffon sec.

Pour le nettoyage, n'utilisez pas de nettoyeur à haute pression, de jet de vapeur ou d'appareils similaires.

9.2 Maintenance & réparation

Avant chaque utilisation, vérifier l'absence de dommages manifestes et/ou d'encrassement sur le pewag levo hook LH. Les défauts suivants peuvent être corrigés par une personne qualifiée conformément au présent manuel d'utilisation :

- Nettoyage en cas d'encrassement.
- Linguet de sécurité manquant ou défectueux (ressort cassé etc.).
- Contre-pièce du linguet de sécurité.
- Languettes et goupilles de la suspension endommagées ou manquantes.
- Étiquettes de sécurité et marquages endommagés, manquants ou illisibles (plaque signalétique etc.).
- Remplacement du bloc d'accumulateurs.
- Remplacement de la pile de la télécommande levo remote.

Pour tous les autres défauts, le pewag levo hook LH doit être mis hors service puis examiné et réparé par pewag austria GmbH ou par une entreprise spécialisée agréée par pewag (voir le chapitre 9.9 Contrôle récurrent et réparation). Utilisez toujours des pièces de rechange originales de pewag !

Le pewag levo hook LH ne doit pas être utilisé en cas :

- De fissure ou de déformation du boîtier, de la suspension ou du crochet pivotant.
- D'absence ou de dommages sur le linguet de sécurité ou des parties de celui-ci (ressort cassé etc.).
- De blocage du crochet pivotant à l'ouverture ou à la fermeture.
- De détérioration des éléments de l'accumulateur.
- De plaque signalétique ou d'étiquettes de sécurité manquantes ou illisibles.
- D'autres pièces desserrées ou manquantes, comme des couvercles ou des vis.
- D'encrassement important ou de corrosion.

Vous ne devez en aucun cas remettre en forme, souder ou réparer de quelque manière que ce soit par vous-même des pièces déformées, fissurées ou cassées ! Avant chaque opération de maintenance ou réparation, enlevez l'accumulateur pour éviter d'activer le crochet pivotant par inadvertance.

Critères d'élimination

Fissure ou déformation de la suspension, du boîtier ou du crochet pivotant (voir la figure 13 ou la figure 14).

a : diamètre du crochet pivotant

g : écart entre pointe du crochet et contre-pièce du linguet de sécurité

h : hauteur / profondeur de la base du crochet

Dimensions	Dimensions admises [mm]	Dimensions admises [pouce]
a	max. 25,00	max. 0,98
g	max. 32,00*	max. 1,26
h	min. 40,50	min. 1,59

* ou lorsque le linguet de sécurité ne ferme plus correctement.

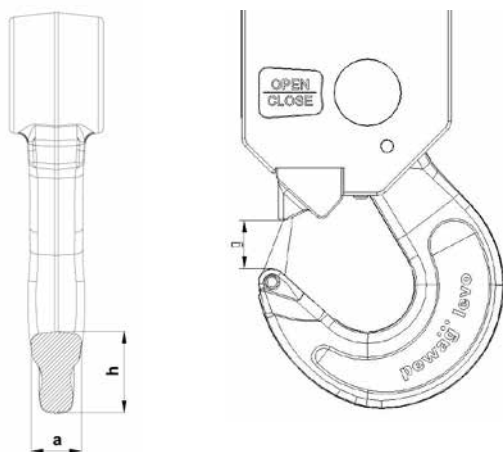


Figure 13 (critères d'élimination) : Crochet pivotant

Dimensions	Dimensions admises [mm]	Dimensions admises [pouce]
e	max. 71,50	max. 2,81

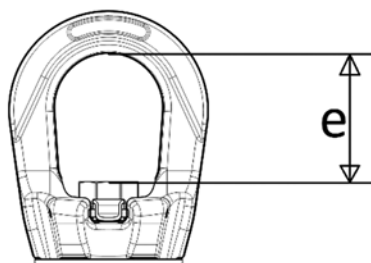


Figure 14 (critères d'élimination) : Suspension

FR 9.3 Remplacement du linguet de sécurité

Lorsque des pièces du linguet de sécurité manquent ou sont défectueuses (ressort cassé, etc.), vous pouvez les remplacer comme suit :

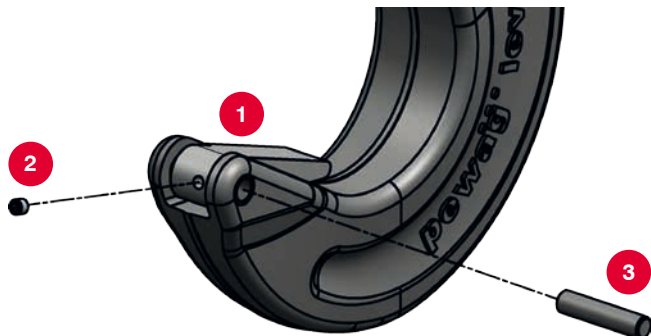


Figure 15

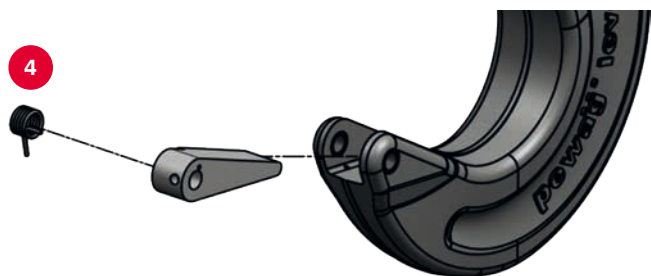


Figure 16

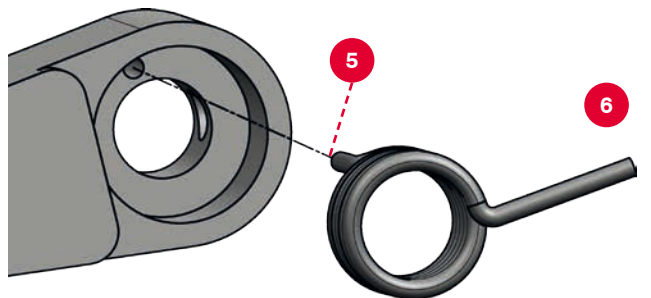


Figure 17

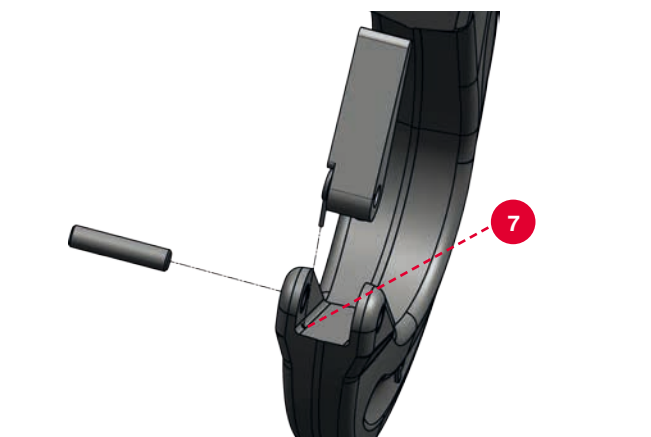


Figure 18

Rabattez le linguet de sécurité **1** entièrement vers l'intérieur du crochet pivotant et ouvrez la vis de retenue **2** à l'aide d'une clé à six pans creux, comme représenté sur la figure 15. Extrayez l'axe **3** en le poussant. Vous pouvez alors extraire le linguet de sécurité **1** et son ressort **4** du crochet. (figure 16). Retirez le ressort .

Pour l'assemblage, procédez exactement dans l'ordre inverse. Ce faisant, tenez compte des points suivants :

- Pour replacer le ressort **4** dans le linguet de sécurité **1** mettre la branche du ressort parallèle au sens de l'axe **5** dans le trou se trouvant à l'intérieur du linguet de sécurité (figure 17).
- L'autre branche du ressort **6** perpendiculaire au sens de l'axe, doit être enfichée dans le trou du crochet **7** (figure 18)
- Pour la vis de retenue **2**, utilisez un peu de frein filet résistance moyenne (par ex. : Loctite de type 243).

Après l'assemblage, vérifiez impérativement la mobilité du linguet de sécurité et s'il revient de lui-même en position verticale à partir des deux directions. Si ce n'est pas le cas, la branche du ressort **6** n'est vraisemblablement pas enclenchée dans le trou du crochet **7**. Démontez le linguet de sécurité une nouvelle fois et veillez à bien refaire cette étape.

9.4 Remplacement de la contre-pièce du linguet de sécurité

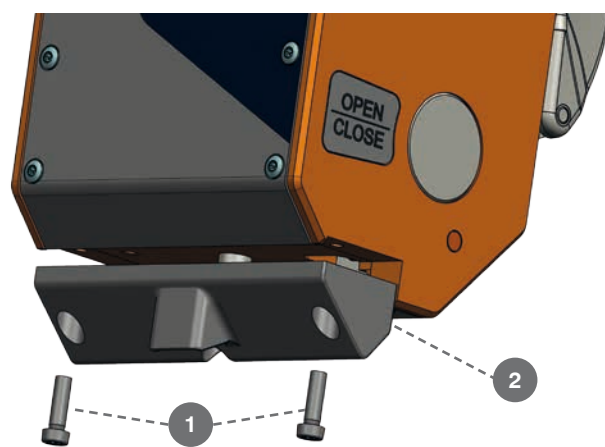


Figure 19

Pour remplacer la contre-pièce du linguet de sécurité, enlevez les deux vis **1** avec une clé Torx (taille TX 30) et extrayez la contre-pièce **2** (figure 19). Pour le réassemblage, procédez dans l'ordre inverse. Pour les vis, utilisez un peu de frein filet résistance moyenne (par exemple : Loctite de type 243). Contrôlez ensuite si le linguet de sécurité repose correctement dans le logement de la contre-pièce lorsque le crochet pivotant est fermé.

9.5 Remplacement des languettes sur la suspension

Il est possible de remplacer les languettes ou partie de celles-ci si elles sont endommagées ou manquantes, en procédant comme suit :

- Utilisez un chasse-goupilles et un marteau pour extraire le boulon de la languette.
- Enlevez la languette, ainsi que le ressort si ce dernier est endommagé.
- Installez le ressort et la languette neufs.
- Remettez le boulon en place en frappant dessus avec précaution. Veillez impérativement à faire rentrer le boulon de manière à ce qu'il présente de chaque côté la même distance par rapport à l'ouverture. Il n'est pas suffisant de ne le faire rentrer qu'à fleur de la suspension.

9.6 Remplacement du bloc d'accumulateurs

Si le bloc d'accumulateurs ou parties de celui-ci devaient être défectueux, n'essayez en aucun cas de l'ouvrir ou de le réparer. Le bloc doit toujours être remplacé dans son intégralité. Pour ce faire, procédez comme décrit au chapitre 5.1 Installation de l'accumulateur. Veuillez éliminer les accumulateurs défectueux ou endommagés conformément aux réglementations locales.

9.7 Remplacement de la pile de la télécommande pewag levo remote

Lorsque le pictogramme « Pile faible » s'allume sur la télécommande levo remote, remplacez la pile. Pour ce faire, ouvrez le couvercle de la levo remote en appuyant sur la zone sous la poignée ①. Il est alors possible d'enlever le couvercle ② et de voir la pile. Retirez la pile de sa fixation ③ et remplacez-la par une pile neuve (pile bouton de type CR2032, 3 V). Ensuite, remettez le couvercle sur le boîtier de la télécommande en appuyant dessus avec précaution (figure 20).

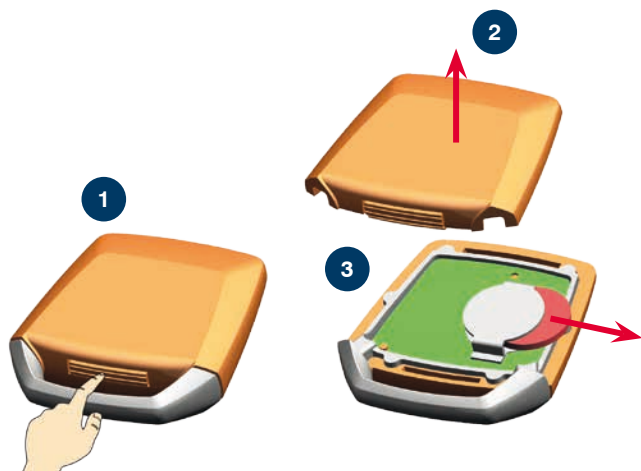


Figure 20

9.8 Remplacement du fusible de l'adaptateur multiple

L'adaptateur multiple est équipé d'un fusible fin 10 A (à action retardée) qu'il est facile de remplacer soi-même. Débranchez l'adaptateur multiple de la prise réseau. Le porte-fusible se trouve sur le côté, à côté du connecteur (figure 21, en rouge). Avec un tournevis plat, faites tourner le porte-fusible de 90° et sortez-le prudemment. Remplacez le fusible et remettez le porte-fusible en place.



Figure 21



N'effectuez en aucun cas d'autres réparations sur l'adaptateur multiple ! N'essayez pas d'ouvrir l'appareil !

9.9 Contrôle récurrent et réparation



Veillez tenir compte du fait que l'accumulateur fait partie des matières dangereuses et que son expédition éventuelle doit être conforme aux dispositions en vigueur. Son expédition est aux risques et périls de l'expéditeur. L'expédition d'accumulateurs usagés par fret aérien est interdite. Pour la réparation, nous recommandons d'une manière générale d'expédier le pewag levo hook LH sans accumulateur pour faciliter la procédure d'envoi.

Celui-ci doit être contrôlé, testé, examiné et, le cas échéant, réparé au moins une fois (1x) par an (comme prescrit par la loi) ou en cas de détérioration du produit, par pewag austria GmbH ou une entreprise spécialisée agréée par pewag.

10. Garantie

La société pewag austria GmbH Gaslaternenweg 4, 8041 Graz, accorde aux clients finaux 2 ans de garantie sur le produit. Elle est valable dans le monde entier. Cette garantie ne restreint pas le droit légal à garantie (garantie en raison de défauts). La garantie est soumise à la clause de garantie ci-après (10.1) et part du principe que le moyen de levage est inspecté, contrôlé et entretenu pendant toute la période de garantie selon les instructions du fabricant. La garantie comprend la prise en charge de tous les frais de réparation et d'envoi en cas de défauts survenus au cours de la période sous garantie et non imputables à l'usure, à une exploitation normale, à un maniement inapproprié ou à toute autre exception indiquée dans la clause de garantie ci-après. En cas de demande de garantie, merci de bien vouloir vous adresser au garant préalablement cité. Après l'envoi du produit et sur présentation de la preuve d'achat, le produit sera réparé gratuitement ou remplacé par un produit équivalent. La période de garantie est

de 2 ans à compter de la date de vente. Sont expressément exclus de la garantie les éléments de l'accumulateur, les contacts de l'accumulateur et les pièces électroniques et d'usure.

10.1 Conditions et dispositions

La garantie couvre uniquement les défauts qui surviennent dans le cadre d'une utilisation normale. Est exclue de la garantie l'usure de pièces telles que les contacts de l'accumulateur, les linguets et ressorts de sécurité. Si un défaut devait être constaté au cours de la période de garantie, le pewag levo hook LH sera remplacé ou réparé, à l'appréciation du fabricant.

Sont exclus de la garantie les pewag levo hooks LH qui présentent des défauts découlant des points suivants :

- Usure normale.
- Surcharge.
- Utilisation inappropriée ou négligente.
- Endommagements.
- Non respect des procédés et mesures prescrits
- Modifications/changements sur le pewag levo hook LH.
- Utilisation non qualifiée du moyen de levage et non-respect des instructions contenues dans le présent manuel d'utilisation.
- Travaux de maintenance et/ou de révision réalisés par une personne non autorisée par pewag.

11. Stockage

Stockez le pewag levo hook LH nettoyé et séché de manière à ce que le compartiment de l'accumulateur soit orienté vers le bas. Lors du stockage, le produit ne doit pas être exposé à des facteurs corrosifs, thermiques ou mécaniques.

Les accumulateurs doivent être stockés séparément du pewag levo hook LH, complètement chargés et à température ambiante, ce qui augmente leur durée de vie. Pour un stockage de longue durée, nous recommandons qu'ils soient chargés à environ 40 % de leur capacité. Si l'accumulateur n'est pas utilisé pendant plus de trois mois, il est recommandé de recharger l'accumulateur tous les trois mois à 40 % de sa capacité. Les accumulateurs doivent rester chargés pour garantir une durée de vie aussi longue que possible.

Les accumulateurs doivent être stockés conformément aux réglementations locales.

12. Retrait de l'exploitation

Ce produit est en grande partie en métal et 100 % recyclable. Lorsque le produit est en fin de vie, éliminez-le auprès du centre de recyclage conformément aux réglementations locales. Notamment les accumulateurs doivent être éliminés de façon adéquate. Une élimination inappropriée (par incinération, par exemple) peut conduire à des empoisonnements, des brûlures ou une pollution de l'environnement.

Valable pour les pays de l'UE :

Ne jetez pas d'appareils électriques dans les déchets ménagers ! En vertu de la directive européenne relative aux déchets d'équipements électriques et électroniques et de son application dans le droit national, les appareils électriques usagés doivent faire l'objet d'une collecte sélective et d'un recyclage respectueux de l'environnement.

13. Déclaration de conformité

Conformément à l'annexe II A de la directive Machines 2006/42/CE 2010 concernant les équipements de prise de charge :

Fondé de pouvoir pour la documentation technique conformément à l'annexe VII, partie A : DI Bernhard Oswald
Mariazeller Straße 143
A-8605 Kapfenberg

Nous déclarons sous notre seule responsabilité que les produits auxquels s'applique le présent manuel d'utilisation, répondent aux dispositions de la directive 2006/42/CE.

Les normes suivantes ont été appliquées :

En Général/Composants mécaniques	Composants électriques/électroniques		Station de charge
ISO 9001	ISO 12100	EN 61000-4-8	IEC 60335
EN 1677	ISO 13849-1	EN 61000-6-4	EN 55014-1
EN 10204 3.1.B	ISO 13849-2	EN 61000-6-2	EN 55014-2
Directive Machines 2006/42/CE	EN 55011/22	FCC, 47 CFR Part 15	EN 6100-3-2
ASME B30.20-2010	EN 61000-4-2	EN 300220-2	EN 6100-3-3
	EN 61000-4-3	IC RSS-247	

Conformément à l'annexe VI de la directive 2011/65/UE relative à la limitation de l'utilisation de certaines substances dangereuses dans les équipements électriques et électroniques :

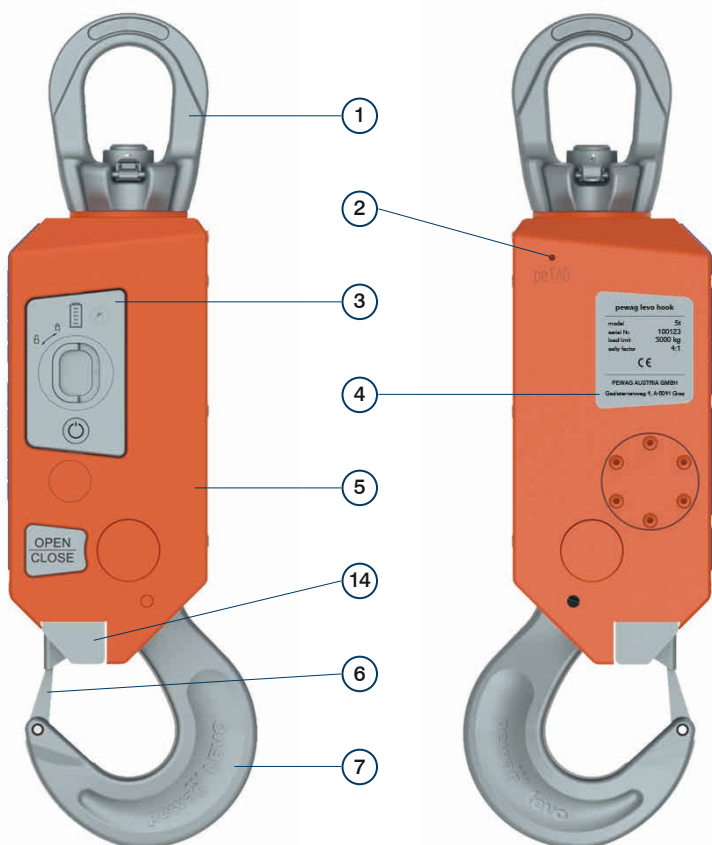
Nous déclarons sous notre seule responsabilité que les produits auxquels s'applique le présent manuel d'utilisation, répondent aux dispositions de la directive 2011/65/UE du Parlement européen et du Conseil du 8 juin 2011 relative à la limitation de l'utilisation de certaines substances dangereuses dans les équipements électriques et électroniques.

Ces déclarations perdent leur validité pour toute modification du produit non autorisée par pewag. La mise en service exige comme condition préalable d'avoir lu et compris le manuel d'utilisation.

Graz, 2017-09-01

pewag austria GmbH
ppa. Stefan Duller



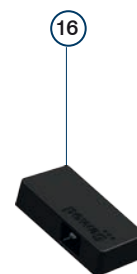


Contenido del juego básico pewag levo hook LH

- 1 Suspensión
- 2 Chip peTAG
- 3 Acumulador
- 4 Placa de características
- 5 Carcasa
- 6 Juego de lengüeta de seguridad
- 7 Gancho giratorio
- 8 Telemando estándar pewag levo remote
- 9 Estación de carga
- 10 Cable de alimentación
- 11 Cinta llavero para telemando
- 12 Sensor de temperatura (sin imagen)
- 13 Registrador de datos (sin imagen)

Ampliaciones opcionales

- 14 Módulo de luz
- 15 Adaptador múltiple
- 16 Adaptador múltiple y pieza terminal
- 17 USB Dongle pewag levo manager
- 18 Software pewag levo manager (sin imagen)
- 19 Módulo de pesaje (sin imagen)





levo.pewag.com

Manual de instrucciones original pewag levo hook LH



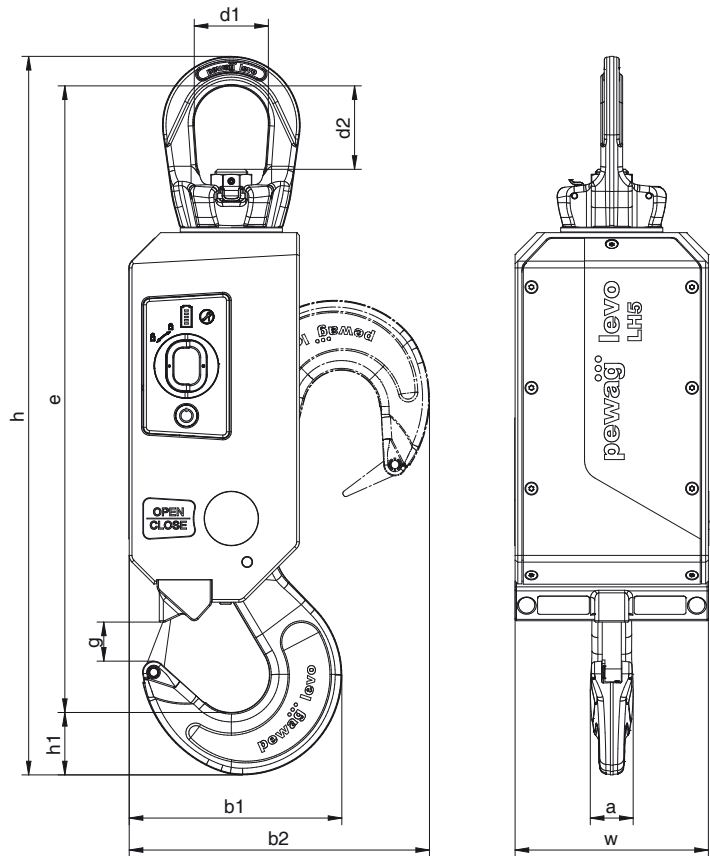
Lea detenidamente el manual de uso antes de utilizar el producto. Por favor, diríjase a su proveedor si tiene alguna pregunta. Le agradeceríamos si nos diera indicaciones u observaciones para mejorar el contenido del

manual de instrucciones. Nos reservamos el derecho a realizar cambios técnicos y a modificar las características externas de los accesorios de elevación de carga debido a los continuos procesos de investigación y desarrollo.

El manual de uso tiene que estar a disposición del usuario en todo momento hasta que el accesorio de elevación de carga se ponga fuera de servicio. Está sujeto a un continuo proceso de perfeccionamiento y sólo tiene validez su última versión. Está disponible para su descarga en www.pewag.com.

Contenido

1. Generalidades
2. Descripción del funcionamiento
3. Indicaciones de seguridad
 - 3.1 Generalidades
 - 3.2 Acumulador
 - 3.3 Estación de carga y adaptador múltiple
4. Uso previsto y datos técnicos
 - 4.1 pewag levo hook LH
 - 4.2 Acumulador
 - 4.3 Telemando
 - 4.4 Estación de carga y adaptador múltiple
 - 4.5 Identificación
 - 4.6 Restricciones de uso
 - 4.7 Usos incorrectos previsibles
 - 4.8 Indicaciones de advertencia y medidas de protección a tomar por el usuario
5. Puesta en servicio y manejo
 - 5.1 Instalación del acumulador
 - 5.2 Puesta en servicio
 - 5.3 Telemando estándar pewag levo remote
 - 5.4 Acoplar el pewag levo hook LH con el telemando
 - 5.5 Conjunto de ganchos
 - 5.6 Desacoplar el pewag levo hook LH del telemando
 - 5.7 Estación de carga
 - 5.8 peTAG
6. Equipamiento adicional y accesorios
 - 6.1 Módulo de luz
 - 6.2 Módulo de pesaje
 - 6.3 Adaptador múltiple y pieza terminal
 - 6.4 pewag levo manager
 - 6.5 Dongle pewag levo manager
 - 6.6 Registrador de datos pewag levo Data logger
7. Enganchar e izar
 - 7.1 Suspensión
 - 7.2 Enganche al gancho de la grúa
 - 7.3 Enganche de la carga
 - 7.4 Izar y depositar la carga
8. Forma de proceder en caso de accidentes o perturbaciones
9. Limpieza, mantenimiento, revisión periódica
 - 9.1 Limpieza
 - 9.2 Mantenimiento y reparación
 - 9.3 Cambio del juego de lengüeta de seguridad
 - 9.4 Cambio de la contrapieza de la lengüeta de seguridad
 - 9.5 Cambio de las solapas de la suspensión
 - 9.6 Cambio de la unidad de acumulador.
 - 9.7 Cambio de la pila del telemando pewag levo remote
 - 9.8 Cambio del fusible del adaptador múltiple
 - 9.9 Revisión periódica y reparación
10. Garantía
 - 10.1 Condiciones y disposiciones
11. Almacenamiento
12. Puesta fuera de servicio
13. Declaración de conformidad



Código	Capacidad de carga [kg]	e [mm]	a [mm]	b1 [mm]	b2 [mm]	d1 [mm]	d2 [mm]	g [mm]	h [mm]	h1 [mm]	w [mm]	Peso aprox. [kg/Unid.]
LH5	5 000	460	32	156	220	54	61	29	528	46	142	20,00

Código	Capacidad de carga [lbs]	e [inch]	a [inch]	b1 [inch]	b2 [inch]	d1 [inch]	d2 [inch]	g [inch]	h [inch]	h1 [inch]	w [inch]	Peso aprox. [lbs/Unid.]
LH5	11 000	18,11	1,26	6,14	8,66	2,13	2,40	1,14	20,79	1,81	5,59	44,00

*La capacidad de carga tiene vigencia con un factor de seguridad de 4:1. Con un factor de seguridad de, por ejemplo, 5:1 se reduce la capacidad de carga correspondientemente por ese factor (p. ej.: Japón, factor de seguridad 5:1, capacidad de carga 4000 kg)

1. Generalidades

Lea detenidamente el presente manual de uso antes de utilizar el accesorio de elevación de carga.

Consulte a su proveedor en caso de dudas.

Le damos las gracias por haberse decidido por uno de nuestros productos de altísima calidad. pewag austria GmbH es una empresa con certificado ISO 9001 y avala una calidad y seguridad óptimas gracias a sus muchos años de experiencia. El dispositivo pewag levo hook LH está construido con componentes de alta calidad y cumple los siguientes estándares y los requisitos específicos del producto:

Visión general/ Componentes mecánicos	Componentes eléctricos/electrónicos		Estación de carga
ISO 9001	ISO 12100	EN 61000-4-8	IEC 60335
EN 1677	ISO 13849-1	EN 61000-6-4	EN 55014-1
EN 10204 3.1.B	ISO 13849-2	EN 61000-6-2	EN 55014-2
Directiva de máquinas 2006/42/EG	EN 55011/22	FCC, 47 CFR Parte 15	EN 6100-3-2
ASME B30.20-2010	EN 61000-4-2	EN 300220-2	EN 6100-3-3
	EN 61000-4-3	IC RSS-247	

Los textos con fondo en color en el presente manual de uso contienen indicaciones sobre un potencial de riesgo especialmente alto cuya inobservancia puede causar graves lesiones e incluso la muerte. Es imprescindible que lea usted dichas indicaciones con especial atención.

2. Descripción del funcionamiento

El dispositivo pewag levo hook LH es un accesorio de elevación de carga con gancho sobre rodamiento giratorio que permite elevar y depositar cargas a través de un radiotelemando. Para ello se engancha el sistema en una suspensión giratoria de un gancho de grúa de tamaño adecuado. La carga a elevar se engancha en el gancho de carga. El producto está concebido de forma que se impida la apertura involuntaria del gancho de carga estando cargado (el gancho no abre cuando tenga una carga superior a 20 kg –dependiendo del accesorio de elevación de carga – por razones de seguridad).

La corriente se suministra a través de un acumulador de iones de litio recargable e intercambiable. El sistema de gancho puede manejarse o bien con el radiotelemando o directamente en el sistema pewag levo hook LH.

3. Indicaciones de seguridad



¡Piense siempre en su seguridad propia y en la de terceros!
¡Lea detenidamente el manual de uso antes de utilizar el

dispositivo pewag levo hook LH! El sistema no debe utilizarse hasta que no se haya leído y entendido el manual. ¡Un accesorio de elevación de carga deteriorado así como su uso inadecuado puede causar accidentes con riesgo de lesiones e incluso de muerte! Los accesorios de elevación de carga deteriorados (véase instrucciones de mantenimiento) pueden fallar dado el caso ya bajo condiciones de uso normales. En dicho caso está prohibido su uso.

3.1 Generalidades

- El uso de este producto queda reservado exclusivamente a personas entrenadas en él. Tienen que conocer y tener en cuenta las normas relevantes y los requisitos específicos del país.
- El usuario de este producto tiene que tener un buen estado de salud. No debe estar bajo el influjo de drogas, alcohol ni medicamentos. Está prohibido el uso del aparato a personas con capacidad física, intelectual o mental restringida (niños incluidos).
- Está prohibido que los niños jueguen con el pewag levo hook LH.
- Cada vez antes de utilizar el producto hay que comprobar si tiene deterioros manifiestos (deformaciones, grietas, etc.) y si funciona correctamente. Está prohibido hacer modificaciones en el producto.
- Está prohibido utilizar el sistema si faltan componentes o están deteriorados.
- Utilice un equipo de protección adecuado (por ejemplo: casco, gafas de protección, guantes, etc.) y tenga en cuenta los símbolos de aviso.
- En el área de giro del gancho existe peligro de aplastamiento para los miembros del cuerpo por lo que no hay que introducir las manos en el área de giro.
- No utilice el sistema si no está revisado o se ha superado la fecha de revisión.
- No cargue el sistema nunca con una carga superior a la máxima indicada en la placa de características.
- Está prohibido izar y transportar personas con el accesorio de elevación de carga.
- Está prohibido transportar cargas por encima de las personas. Está prohibida la estancia de personas en el área de elevación y hay que respetar las distancias de seguridad.
- Está prohibido abrir el gancho giratorio mientras esté cargado.
- No deje nunca cargas suspendidas sin vigilancia o sin asegurar.
- No utilice el accesorio de elevación de carga como conexión a tierra durante la realización de trabajos eléctricos o de soldadura.
- No realice ningún trabajo de soldadura en la carga mientras ésta esté enganchada al dispositivo pewag levo hook LH.
- El dispositivo pewag levo hook LH no debe entrar nunca en contacto con un electrodo de soldadura.
- Antes del proceso de elevación hay que comprobar que los accesorios de elevación, eslingas, cáncamos, etc. tengan el tamaño adecuado y que puedan engancharse con soltura en el dispositivo pewag levo hook LH.
- El dispositivo pewag levo hook LH sólo puede utilizarse con ganchos de grúa que tengan el tamaño adecuado. El gancho de la grúa tiene que poder engancharse con soltura en la suspensión. Utilice aparejos de suspensión intermedia o similares si es necesario.
- Asegúrese de que la carga está equilibrada antes de proceder a su elevación.
- Ice la carga sólo si el dispositivo pewag levo hook LH está en posición vertical sobre el centro de gravedad de la carga.

- Ni la carga ni el dispositivo pewag levo hook LH deben chocar durante el proceso de elevación con otros objetos o edificios.
- Deposite la carga de forma que quede segura y estable.
- Abra el dispositivo pewag levo hook LH de forma que el sistema no pueda oscilar luego a un lado o caer al suelo y que si cae algún elemento de elevación o alguna de sus piezas no pueda golpear a ninguna persona ni objeto.
- No deje que el dispositivo pewag levo hook LH caiga al suelo para evitar que se deteriore.
- Función de parada de emergencia: Mantenga pulsada la tecla de funciones „Abrir el gancho giratorio“ o „Cerrar el gancho giratorio“ del telemando del levo entre 0,5 y 1,0 segundos. El pewag levo hook LH se para inmediatamente. Esa función de parada de emergencia puede ejecutarse también directamente en el pewag levo hook LH (botón Open/ Close). Aquí dura la activación de la conmutación de emergencia entre 1,5 y 2,0 segundos.

3.2 Acumulador



ATENCIÓN: Es imprescindible necesario observar estrictamente todas las instrucciones e indicaciones de aviso. ¡La manipulación inadecuada de acumuladores de iones de litio puede causar incendios, lesiones y daños materiales!



Por favor, tenga en cuenta que si envía un acumulador se trata del envío de una mercancía peligrosa por lo que hay que respetar las disposiciones correspondientes. Usted corre con el riesgo del envío.
Está prohibido enviar acumuladores usados por vía aérea.

- **¡No intente JAMÁS abrir ni reparar la unidad del acumulador así como tampoco cambiar las células!**
- Está prohibido cargar y seguir utilizando los acumuladores deteriorados (por ejemplo: con grietas, partes rotas o contactos doblados).
- La desconexión se garantiza quitando el acumulador de su compartimento.
- Interrumpa inmediatamente la utilización del acumulador si éste comienza a hincharse en cualquier momento. Si surge el efecto al cargar o descargar hay que detener el proceso de carga/descarga y quitar el acumulador. Seguir utilizando, cargar o descargar un acumulador que se hinche conlleva peligro de incendio.
- Deposite el acumulador en un lugar seco a temperatura ambiente.
- Utilice para cargar sólo la estación de carga levo original. Cargar el acumulador con un cargador incompatible puede provocar un incendio y causar lesiones y daños materiales.
- No exponga el acumulador a altas temperaturas ni a la radiación solar directa y manténgalo retirado del fuego por existir peligro de explosión (véase la temperatura de trabajo).
- Si el acumulador está demasiado caliente para asirlo con la mano puede que esté defectuoso. Deposite el acumulador en un lugar fresco sin material inflamable en el entorno y deje que se enfríe. No vuelva a utilizar el acumulador después y póngase en contacto con pewag o con su proveedor.
- Sólo está permitido poner el acumulador si el dispositivo pewag levo hook LH está desconectado.

3.3 Estación de carga y adaptador múltiple

Las siguientes instrucciones de seguridad se refieren siempre tanto a la estación de carga como al adaptador múltiple.

- El enchufe de conexión tiene que encajar bien en la caja tomacorriente

estando prohibido modificar el enchufe de cualquier manera. No utilice ningún enchufe adaptador con aparatos eléctricos con protección de puesta a tierra.

- No destine el cable a otros fines como llevar la estación de carga colgada de él ni quitar el enchufe de la caja tomacorriente tirando de él. Mantenga el cable alejado de fuentes de calor, del aceite y de aristas cortantes.
- No utilice la estación de carga al aire libre sino en interiores protegida de la humedad y de la suciedad a temperatura ambiente.

4. Uso previsto y datos técnicos

Los dispositivos pewag levo hook LH sirven exclusivamente para izar y transportar cargas pudiendo soltar y fijar la carga por control remoto usando un radiotelemando. El sistema sirve como elemento de unión entre el gancho de la grúa y la carga o el accesorio de elevación.

4.1 pewag levo hook LH

Carga

La carga sólo debe aplicarse en dirección vertical (figura 1) en el fondo del gancho según la capacidad de carga máxima indicada en la placa de características.



Ilustración 1: Carga en dirección vertical

Temperatura de utilización

La temperatura ambiente permanentemente admisible para el juego básico es de -20 °C a 60 °C (de -4 °F a 140 °F).

Impactos

La carga tiene que aplicarse en dirección vertical sin impactos. Es inadmisibles cualquier tipo de colisión del gancho suspendido (con carga y sin ella).

Modo de protección

IP 65 (excepto telemando, estación de carga y adaptador múltiple).

Factor de seguridad contra rotura

4:1 o 5:1 (Japón)

4.2 Acumulador

Tensión nominal	29,6 V
Capacidad	3,4 Ah
Contenido energético	100,64 Wh
Peso	0,57 kg
Tipo de célula	Li-Ion, recargable
Control de temperatura	Sí
Protección contra descarga total	Sí
Protección contra sobrecarga	Sí
Temperatura de trabajo	de -20 °C a +60 °C / de -4 °F a +140 °F

4.3 Telemando

Frecuencia	868 MHz (Europa), 915 MHz (EE.UU.)
Alcance	100 m
Pila	Pila de botón tipo CR2032, 3 V
Certificación	ETSI (Europa), FCC (EE.UU.)
Transmisión	Codificada con AES 128 bit

4.4 Estación de carga y adaptador múltiple

Tensión de funcionamiento	100/240 V
Fusible	Fusible para baja intensidad 10 A, de acción lenta
Adaptador múltiple	Máximo 10 unidades en serie

4.5 Identificación

La placa de características en el interior del dispositivo pewag levo hook LH tiene los siguientes datos:

- Modelo
- Año de fabricación
- Número de serie
- Capacidad de carga
- Marcado CE
- Fabricante

Los datos de la placa de características tienen que estar siempre legibles

4.6 Restricciones de uso

Influjos desfavorables del entorno o condiciones peligrosas pueden hacer que surjan las siguientes restricciones en el uso del dispositivo pewag levo hook LH y de sus accesorios (acumulador, estación de carga, multicargador):

Los dispositivos pewag levo hooks LH no están concebidos para su uso con alimentos, cosméticos ni productos farmacéuticos así como tampoco donde haya un influjo fuertemente corrosivo (p. ej.: ácidos, aguas residuales, etc.). No están previstos para su uso en áreas protegidas contra explosión. También está prohibida su exposición a vapores de ácidos y productos químicos así como su uso bajo condiciones diferentes a las descritas en los apartados „Uso previsto“ y sus puntos secundarios.

Está prohibido realizar tratamientos de superficies con efectos nocivos para el material (por ejemplo: cincado galvánico, galvanizado en caliente, etc.) así como tratamientos térmicos, soldaduras, perforaciones, etc.

El dispositivo pewag levo hook LH es apto para su uso bajo condiciones atmosféricas normales y para una gama de temperaturas de entre $-20\text{ }^{\circ}\text{C}$ y $+60\text{ }^{\circ}\text{C}$. Está prohibido utilizar el producto bajo condiciones diferentes.

La clasificación de la capacidad portante se hace partiendo de la base de que no hay condiciones especialmente peligrosas. Aquí se trata, por ejemplo, de su uso marino costa afuera, elevar personas y elevar cargas potencialmente peligrosas como metales líquidos, agentes corrosivos o material nuclear. En estos casos hay que aclarar con pewag la admisibilidad y el grado de peligro.

4.7 Usos incorrectos previsibles

- Utilización contraria a las instrucciones del manual de uso, especialmente a las instrucciones de seguridad mencionadas en el punto 3 (incl. sus puntos secundarios) y del uso previsto descrito en el punto 4 (incl. sus puntos secundarios).
- Utilización por personas con entrenamiento deficiente.
- Utilización por personas que no puedan entender completamente el idioma o el sentido del manual de instrucciones.
- Sobrecarga.
- Utilización a pesar de deterioros evidentes o modificaciones en el dispositivo.
- Cargar la lengüeta de seguridad al izar.
- Enganchar el gancho giratorio en una argolla demasiado pequeña que haría que el gancho se cargara en la punta.
- Cargas transversales o de flexión en el gancho giratorio o en la suspensión.
- Enganchar el gancho giratorio a cargas o cáncamos no apropiados como, por ejemplo, directamente en la punta de un tubo.

4.8 Indicaciones de advertencia y medidas de protección a tomar por el usuario



Léase el manual de instrucciones

Lea detenidamente el manual de uso antes de utilizar el dispositivo pewag levo hook LH y sus accesorios.



Advertencia contra lesiones en las manos

En el área del gancho giratorio existe el peligro de aplastamiento para sus manos.



Prohibido su uso por personas con marcapasos.



Lleve siempre guantes de seguridad al utilizar el dispositivo pewag levo hook LH.

5. Puesta en servicio y manejo

¡Recomendamos que conserve el embalaje original del levo hook durante toda su vida útil por si es necesaria una reexpedición!

5.1 Instalación del acumulador

Por favor, quite la lámina de protección de los contactos del acumulador antes de utilizar el dispositivo pewag levo hook LH por primera vez. Cargue el acumulador por completo antes de la primera puesta en servicio

Quitar el acumulador

Para quitar el acumulador de la carcasa del dispositivo pewag levo hook LH hay que desbloquear el agarre abatible girándolo 90° en el sentido opuesto al de las agujas del reloj llevándolo de la posición „Bloqueado“ (figura 2) a la posición „Desbloqueado“ (figura 3) y sacar luego el acumulador con cuidado.

Colocar el acumulador

Asegúrese de que no hay ningún cuerpo extraño ni suciedad en el compartimento del acumulador y que tanto el acumulador como el compartimento están secos. Limpie el compartimento del acumulador con un paño seco si es necesario. Introduzca luego con cuidado el



Ilustración 2: Acumulador „bloqueado“



Ilustración 3: Acumulador „desbloqueado“

acumulador en el compartimento hasta el tope. Gire el agarre abatible 90° en el sentido de las agujas del reloj a la posición „Bloqueado“.

Sólo está permitido poner el acumulador si el dispositivo pewag levo hook LH está desconectado.

Indicaciones importantes

- No intente introducir el acumulador en el compartimento ni sacarlo de él mientras que el agarre abatible se encuentre en la posición „Cerrado“. Con ello puede deteriorarse el mecanismo de cierre.
- No utilice ninguna herramienta ni otros medios auxiliares para montar ni sacar el acumulador ni para girar el agarre abatible.
- **iNo intente JAMÁS abrir ni reparar la unidad del acumulador así como tampoco cambiar las células!**

5.2 Puesta en servicio

Pulse el botón On/Off en el acumulador para activar el dispositivo pewag levo hook LH (véase la tabla). El dispositivo está listo para su uso en el momento en que luzca brevemente el indicador de estado.

En el acumulador o en la carcasa del gancho se encuentran los siguientes botones y símbolos de información:

Botón / Símbolo	Descripción
 Botón On/Off	Pulse el botón para conectar y desconectar el dispositivo pewag levo hook LH.
 Indicador del estado de carga	Indica el estado de carga del acumulador. El acumulador está completamente cargado si lucen todos los diodos LED. Por favor, cargue el acumulador en la correspondiente estación de carga si sólo luce el diodo LED rojo.
 Indicador de estado*	El indicador de estado informa sobre inspecciones pendientes, fallos y otros ajustes (véase el texto explicativo*).
 Cierre del acumulador	El acumulador queda cerrado en el compartimento girando el agarre abatible 90° en el sentido de las agujas del reloj y se desbloquea girando en el sentido opuesto al de las agujas del reloj.
 Botón abrir/cerrar	Botón abrir/cerrar Abre y cierra el gancho giratorio. No introduzca la mano en el área de giro del gancho debido al peligro de aplastamiento de miembros del cuerpo.

* Hay básicamente seis motivos por los que luce el indicador de estado:

1. Mal funcionamiento del dispositivo
2. Superación del intervalo fijado para la revisión del dispositivo
3. Modo de acoplamiento (véase el punto 5.4).
4. Al conectar el aparato
5. Superación de la carga máx.(5 t)
6. Superación de ajustes predefinidos (p. ej.: peso, temperatura)

En caso de mal funcionamiento puede intentar usted confirmar la memoria de errores desactivando el dispositivo con el botón On/Off. Espere 10 segundos y vuelva a activar el dispositivo pewag levo hook LH. Si ya no luce el indicador de estado se trataba simplemente de un fallo temporal. Ahora ya puede seguir trabajando como de costumbre. En el caso de que el indicador de estado vuelva a lucir inmediatamente o algo más tarde entonces hay que encargar a pewag austria GmbH o a una empresa especializada autorizada por pewag que revise el dispositivo y que lo repare si es necesario. Véase al respecto también el capítulo 8 „Forma de proceder en caso de accidentes o perturbaciones“ así como el capítulo 9 „Limpieza, mantenimiento, revisión periódica“.

5.3 Telemando estándar pewag levo remote






Con el telemando levo remote es posible manejar el dispositivo pewag levo hook LH en un radio de hasta 100 m. Para que la conexión sea óptima debería haber un contacto visual directo entre el usuario y el dispositivo pewag levo hook LH.






Por favor, ponga la pila suministrada en el telemando antes de la primera utilización. Por favor, lea la forma de proceder correctamente en el capítulo 9.7 „Cambio de la pila del telemando levo remote“.

En el dispositivo levo remote se encuentran los siguientes botones o símbolos de información:



Ilustración 4: pewag levo remote

Botón / Símbolo	Descripción
	Abrir el gancho giratorio Pulse el botón para abrir el gancho giratorio.
	Cerrar el gancho giratorio Pulse el botón para cerrar el gancho giratorio.
	Iluminación de gancho (opcional) Pulse el botón para activar o desactivar el módulo de luz opcional integrado en el dispositivo pewag levo hook LH. La iluminación del gancho se desactiva automáticamente tras un cierto tiempo según el ajuste.
	Consulta del estado Pulse el botón para consultar el estado del gancho acoplado.
	Bloqueo de botones + Potencia de emisión* Es posible bloquear el telemando para evitar una activación involuntaria. Para bloquear y desbloquear el telemando hay que pulsar breve y simultáneamente los botones de la iluminación del gancho y de la consulta del estado.

Ímbolos de información	Descripción
	Indicador de carga del acumulador del pewag levo hook LH Indica el estado de carga del acumulador del pewag levo hook LH. Por favor, cargue el acumulador en la correspondiente estación de carga si sólo luce el diodo LED rojo.
	Indicador de estado Véase la descripción en el punto 5.2
	Estado de la pila del telemando Avisa cuando la pila del telemando tiene poca carga.
	Bloqueo de botones del telemando Si luce este símbolo es que el bloqueo de botones está activado.
	Contacto con accesorio de elevación de carga (opcional) El dispositivo pewag levo hook LH está en contacto con el accesorio de elevación de carga..

Los respectivos símbolos de información lucen brevemente al pulsar el botón „Estado de pewag levo hook LH“ (excepción: „Estado de la pila del telemando“ luce al pulsar cualquier botón).

* Ajuste de la potencia de emisión (alcance):

El telemando se entrega de fábrica con una potencia de emisión media (alcance de aprox. 50 m). La potencia de emisión puede ajustarse de la manera siguiente: Pulsar simultáneamente los botones de la consulta del estado y de la iluminación del gancho hasta que comience a lucir intermitentemente el indicador de estado del acumulador. Ajustar luego la potencia de emisión con los botones de la consulta del estado (+) y de la iluminación del gancho (-). Cuando luce un diodo LED verde es que está ajustada la potencia de emisión mínima. Si lucen todos los diodos LED es que está ajustada la potencia de emisión máxima (aprox. 100 m). El modo de ajuste finaliza por sí mismo transcurrido cierto tiempo. Cuando se apaga el indicador intermitente significa que ha finalizado el modo de ajuste y que se ha adoptado el nuevo ajuste. Advertimos de que una potencia de emisión elevada reduce la durabilidad de la pila puesta (pila de botón).

5.4 Acoplar el pewag levo hook LH con el telemando

Antes de poder manejar el dispositivo pewag levo hook LH con el telemando hay que acoplar ambos dispositivos entre sí. Proceda para ello de la forma siguiente:

1. Desconecte el dispositivo pewag levo hook LH. Mantenga pulsado el botón On/Off hasta que comience a lucir intermitentemente el indicador de estado en el acumulador. El dispositivo está ahora en modo de acoplamiento.
2. Pulse el botón Consulta del estado en el telemando para realizar el acoplamiento. El indicador de estado del acumulador parpadea 1 vez si el acoplamiento es correcto. El telemando está ahora acoplado. El punto 2 puede repetirse para un número discrecional de telemandos.
3. Vuelva a pulsar el botón On/Off para finalizar el modo de acoplamiento.

Este proceso tiene que realizarse con cada dispositivo pewag levo hook LH y con cada telemando. Es posible acoplar un telemando simultáneamente a varios dispositivos pewag levo hook LH (= conjunto de ganchos, véase el capítulo 5.5). También es posible conectar varios telemandos con un dispositivo pewag levo hook LH o varios.



Ilustración 5: Mantener pulsado 3 segundos



Ilustración 6: Pulsar el botón „Consulta del estado“



Ilustración 7: Pulsar para finalizar

5.5 Conjunto de ganchos

Se habla de un conjunto de ganchos cuando se acopla un telemando a varios ganchos. En dicho caso, los botones del telemando (abrir y cerrar el gancho giratorio, iluminación del puesto de trabajo y consulta del estado) ejecutan la acción correspondiente siempre para todos los dispositivos pewag levo hook LH acoplados. De aplicación para los símbolos de información:

- El indicador de carga del acumulador muestra el estado de carga del acumulador más descargado.
- El indicador de estado luce en el momento en que UN gancho del conjunto emita un mensaje de error.
- El indicador de contacto con accesorio de elevación de carga luce en el momento en que todos los ganchos del conjunto emitan el contacto con el accesorio de elevación de carga.

5.6 Desacoplar el pewag levo hook LH del telemando

Para volver a desacoplar un dispositivo pewag levo hook LH de un telemando hay que proceder como se describe en el punto 5.4. El indicador de estado del acumulador parpadea varias veces brevemente para confirmar el desacoplamiento correcto.

5.7 Estación de carga

Cuando sólo luzca la lámpara LED roja en el indicador de carga del acumulador significa que el acumulador está casi vacío y tiene que cargarse. Utilice para ello exclusivamente la estación de carga levo. Proceda de la forma siguiente para cargar:

1. Desbloquee el acumulador y sáquelo del dispositivo pewag levo hook LH como se describe en el punto 5.1 „Quitar el acumulador“.
2. Coloque el acumulador en la estación de carga levo y bloquéelo como se describe en el punto 5.1 „Colocar el acumulador“.
3. Conecte el enchufe de la estación de carga levo a la red eléctrica.

El acumulador se carga automáticamente sin tener que activar la estación de carga por separado. La duración de la carga depende, entre otras cosas, de la temperatura ambiente.

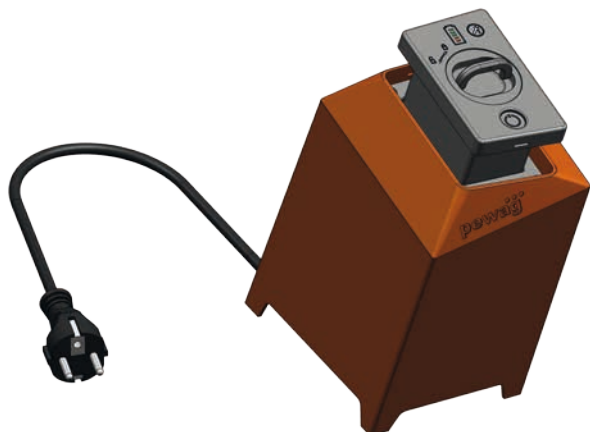


Ilustración 8: estación de carga de acumuladores pewag levo

El acumulador está completamente cargado si lucen todas los diodos LED. Para ver el progreso de carga es necesario activar el acumulador. En el caso de que el acumulador esté completamente descargado es necesario mantener pulsado prolongadamente el botón de conexión del acumulador para su activación. El proceso de carga se para automáticamente (Protección contra descarga total y contra sobrecarga) Tras cargar el acumulador debe dejarse enfriar al menos durante 5 minutos antes de ponerlo en el dispositivo pewag levo hook LH.



¡No intente jamás cargar el acumulador de forma diferente al uso de la estación de carga original de pewag!

¡No realice en ningún caso usted mismo reparaciones en la estación de carga!

5.8 peTAG

El peTAG se encuentra en el lado de la carcasa, a la izquierda por encima de la placa de características. Se trata de un chip NFC que le ayuda en la revisión periódica y a identificar al dispositivo pewag levo hook LH. Por favor, visite la página petag.pewag.com para obtener informaciones más exactas. Aquí puede averiguar todo sobre la administración del equipo de inspección inteligente de pewag.

6. Equipamiento adicional y accesorios

Además del amplio equipamiento básico para el dispositivo pewag levo hook LH también están disponibles las siguientes ampliaciones que, si se desea, pueden montarse ya en fábrica, suministrarse con el dispositivo o adquirirse posteriormente por separado. Ello hace que su dispositivo pewag levo hook LH sea todavía más eficaz. Advertimos que el reequipamiento posterior de los módulos 6.1 y 6.2 de su pewag levo hook LH sólo puede realizarlo pewag austria GmbH o una empresa especializada autorizada por pewag. Por favor, en dicho caso póngase en contacto con su proveedor.

6.1 Módulo de luz

El diodo LED del módulo de luz se encuentra exactamente sobre el gancho giratorio (cerrado). Se activa y desactiva a través del telemando levo remote. Ilumina óptimamente el área de trabajo con el gancho giratorio abierto. La iluminación se desactiva automáticamente transcurrido el tiempo preajustado de aprox. 10 segundos para ahorrar energía. Este valor puede adaptarse a través del software pewag levo manager (véase el capítulo 6.4) a un máx. de 900 segundos.

6.2 Módulo de pesaje

Un módulo de pesaje integrable en el dispositivo, en combinación con el software „levo manager“, le permite seguir la evolución del peso en cada uno de los procesos de elevación. En el levo manager también puede definirse una gama de pesos. Si se supera dicho peso aparece un mensaje de alerta en el pewag levo manager así como en el pewag levo

hook LH (indicador de estado). Con ello se evita sobrecargar el dispositivo pewag levo hooks LH sin querer aumentando así la seguridad para el usuario y la carga. Advertimos que dicho módulo de pesaje está calibrado pero no contrastado y no puede contrastarse.

6.3 Adaptador múltiple y pieza terminal

Cuando se utilicen varios acumuladores y estaciones de carga es conveniente conectar cada una de las estaciones de carga con el adaptador múltiple de pewag. Ello ofrece la ventaja de que no es necesario conectar cada estación de carga individualmente con un cable al enchufe. El adaptador múltiple de pewag posibilita enchufar hasta diez estaciones de carga en serie con sólo un enchufe. Se necesita un adaptador múltiple por cada estación de carga. Encájelas entre sí y luego las estaciones de carga en el adaptador múltiple (diez unidades en serie como máximo!). La pieza terminal (en la imagen marcada en verde) es parte del adaptador múltiple y sirve solamente como complemento óptico.



Ilustración 9: adaptador múltiple de la estación de carga de acumuladores pewag levo

6.4 pewag levo manager

El pewag levo manager es una herramienta de configuración y análisis muy amplia para el dispositivo pewag levo hook LH. Este programa le ofrece, entre otras, las siguientes posibilidades:

- Administración de los telemandos.
- Generar grupos de ganchos.
- Función de pesaje y taraje.
- Función de alarma (p. ej.: restricción de peso, restricción de temperatura).
- Monitorización de la evolución de la temperatura.
- Configuración de diversos parámetros.
- Función de exportación e importación de datos.

Por favor, póngase en contacto con su distribuidor o lea el manual correspondiente para conocer el listado exacto de todas las funciones del software levo manager. El software se instala en un ordenador portátil o PC Windows. El levo manager puede descargarse a través de la página de aterrizaje levo (véase el código QR en la página 3). En la página de aterrizaje hay también un manual para el pewag levo manager.

6.5 USB Dongle pewag levo manager

El USB Dongle levo manager se necesita para la comunicación entre el gancho o telemando con el software levo manager. La comunicación inalámbrica se establece enchufando sencillamente el dispositivo en el puerto USB de un ordenador Windows. No se necesita ninguna conexión con Internet. La potencia de emisión máxima es de 100 m (comunicación visual libre).



Ilustración 10: USB Dongle pewag levo manager

6.6 Registrador de datos pewag levo hook LH Data logger

Un registrador de datos es una unidad de memoria controlada por procesador que recibe determinados datos a través de una interfaz y los almacena en un soporte de memoria. El registrador de datos levo ofrece la posibilidad de registrar los datos del módulo de pesaje y otros datos (véase el manual del pewag levo manager). Por ello es posible transferir datos y configurar el módulo de pesaje en combinación con las siguientes ampliaciones opcionalmente disponibles:

- Módulo de pesaje (véase el punto 6.2).
- Software levo manager (véase el punto 6.4).
- USB Dongle levo manager (véase el punto 6.5).

Dichos datos pueden utilizarse, por ejemplo, para hacer evaluaciones y estadísticas. El registrador de datos es parte del equipamiento básico.

7. Enganchar e izar

7.1 Suspensión

La suspensión en la parte superior del pewag levo hook LH está alojada de forma giratoria. Pero también es posible fijar la suspensión contra su giro utilizando las lengüetas abatibles (figura 11, en color rojo). Levante para ello las lengüetas hacia arriba. Es posible hacer la fijación en distancias angulares de 45°. Vuelva a bajar las lengüetas para volver a liberar el giro.

Cuando quiera fijar la suspensión debe alinear primero el dispositivo pewag levo hook LH sin carga de forma que la carga no pueda girar luego durante el proceso de elevación. Cuando se haya fijado la suspensión debería evitarse el giro de la carga izada porque el dispositivo pewag levo hook LH no puede girar con lo que la carga puede comenzar a oscilar.



Ilustración 11: lengüetas abatibles

No intente nunca fijar ni liberar la suspensión bajo carga. Ello puede causar graves accidentes con lesiones y daños materiales.

7.2 Enganche al gancho de la grúa

La suspensión del dispositivo pewag levo hook LH puede engancharse directamente a un gancho de grúa (gancho sencillo según DIN 15401, tamaño 2,5). Hay que utilizar un aparejo de suspensión intermedia o algo similar para ganchos de grúa más grandes. Preste siempre atención a que todos los componentes (gancho de grúa, aparejo de suspensión intermedia y similares) tengan suficiente capacidad de carga. La conexión tiene que hacerse de forma que no sea posible que se suelte sin querer (p. ej., usando una lengüeta de seguridad). El gancho que esté enganchado en la suspensión tiene que poder moverse libremente sin quedarse atascado en el tornillo de la suspensión ni en los lados. La suspensión tiene que quedar centrada en el fondo del gancho estando prohibida la carga en la punta del gancho.

7.3 Enganche de la carga

Existen las siguientes posibilidades de enganchar la carga al dispositivo pewag levo hook LH:

- Enganchar el elemento de elevación con el gancho giratorio del pewag levo hook LH cerrado. La lengüeta de seguridad del gancho giratorio levo está alojada de forma giratoria para posibilitar el enganche de elementos de elevación con el gancho giratorio cerrado.
- Enganchar el elemento de elevación con el gancho giratorio del pewag levo hook LH abierto. Para ello hay que colocar el pewag levo hook LH de forma que el elemento de elevación no pueda resbalar fuera al cerrar el gancho giratorio. O sujetar el elemento de elevación con la mano hasta que el gancho giratorio quede cerrado (atención: ¡Peligro de aplastamiento!)

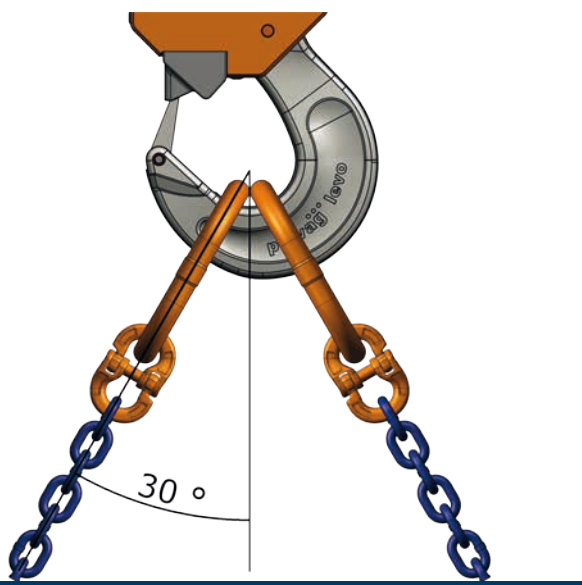


Ilustración 12: ángulo de inclinación máximo admisible

La lengüeta de seguridad tiene que poder seguir moviéndose libremente con la carga enganchada y poder cerrar sin estorbos. El muelle integrado no debe estar deteriorado para que la lengüeta de seguridad pueda cerrar automáticamente.

Si se enganchan en el gancho giratorio dos anillas de suspensión o bucles (véase la imagen 12) hay que prestar atención a no superar el ángulo de inclinación máximo admisible de los ramales equivalente a 30° respecto a la vertical.

7.4 Izar y depositar la carga

Antes de izar:

- Preste atención a no superar la capacidad de carga admisible (WLL).
- Todas las conexiones tienen que estar aseguradas para que no puedan soltarse involuntariamente (p. ej. lengüetas de seguridad, atornilladuras).
- Todas las uniones tienen que poder moverse libremente y la carga tiene que ejercer esfuerzo en el fondo del gancho.
- Preste atención a que los accesorios de elevación de carga estén revisados y sean apropiados para la carga.
- Compruebe si los componentes portantes tienen daños visibles o alteraciones.
- Todos los elementos de elevación y el dispositivo pewag levo hook LH tienen que poder alinearse en la dirección de carga.
- El gancho giratorio tiene que estar completamente cerrado y la lengüeta de seguridad apoyada sin carga en el alojamiento previsto para ello.
- Está prohibida la estancia de personas en el área de elevación. --> ¡Peligro de accidentes!

Durante la elevación:

- La carga tiene que elevarse sólo en dirección vertical.
- Mantenga siempre contacto visual directo con la carga.
- Inicie el proceso de elevación despacio evitando movimientos bruscos.
- Eleve la carga de forma que se eviten los movimientos pendulares.
- Evite las paradas bruscas y las cargas de impacto.
- Preste atención a que ni la carga ni el dispositivo pewag levo hook LH colisionen con objetos ni con partes del edificio.
- No desplace nunca la carga sobre personas.
- No deje nunca la carga suspendida sin vigilancia o sin asegurar.

Depositar la carga:

- Baje la carga lentamente y déjela en una posición segura y estable.
- No abra el gancho giratorio hasta que la carga esté asegurada contra vuelcos, caídas, resbalamientos y similares.
- Al abrir el gancho giratorio pueden caer piezas del elemento de elevación (p. ej. anilla de suspensión, grilletes, etc.) utilizadas para elevar la carga. Baje siempre el dispositivo pewag levo hook LH lo más posible antes de abrir. Abra el gancho giratorio de forma que se evite golpear a personas y cosas.
- La carga máxima para abrir el gancho es de 20 kg, dependiendo del accesorio de elevación de carga.

8. Forma de proceder en caso de accidentes o perturbaciones

Como ya se menciona en el punto 5.2, hay básicamente seis motivos por los que luce el indicador de estado:

1. Mal funcionamiento del dispositivo
2. Superación del intervalo fijado para la revisión del dispositivo
3. Modo de acoplamiento (véase el punto 5.4).
4. Al conectar el aparato
5. Superación de la carga máx.(5 t)
6. Superación de ajustes predefinidos (p. ej.: peso, temperatura)

En caso de mal funcionamiento puede intentar usted confirmar el fallo desactivando el dispositivo con el botón On/Off.

Espere 10 segundos y vuelva a activar el dispositivo pewag levo hook LH. Si ya no luce el indicador de estado se trata simplemente de un fallo temporal. Ahora ya puede seguir trabajando como de costumbre.

En el caso de que el indicador de estado vuelva a lucir inmediatamente o algo más tarde entonces hay que encargar a pewag austria GmbH o a una empresa especializada autorizada por pewag que revise el dispositivo y que lo repare si es necesario.

De ningún modo debe aplicarse fuerza bruta en el caso de bloqueo o atasco del gancho giratorio para evitar que se deteriore la lengüeta de seguridad o el gancho giratorio. Bajar la carga y eliminar la perturbación a mano.

Aparece un fallo confirmable cuando el gancho no cierra o abre por completo. Dicho fallo se indica luciendo intermitentemente el indicador de estado en el gancho y en el telemando. Baje la carga e intente determinar el motivo del bloqueo. Intente luego volver a poner el gancho en funcionamiento pulsando el botón OPEN/CLOSE en el gancho o con el telemando. El indicador de estado se apaga si esta vez puede ejecutarse el proceso correctamente.

En caso de deformaciones del gancho giratorio, de la carcasa o de la suspensión (p.ej., debido a sobrecarga) o de cualquier otra anomalía hay que poner el dispositivo fuera de servicio y entregárselo a una persona experta para su revisión o reparación (véase al respecto el capítulo 9.2, Criterios de eliminación).

9. Limpieza, mantenimiento, revisión periódica

¡Recomendamos que conserve el embalaje original del pewag levo hook LH durante toda su vida útil por si es necesaria una reexpedición!

9.1 Limpieza

En el caso en que el dispositivo pewag levo hook LH esté muy sucio debe limpiarse de la forma siguiente:

- Limpiar la parte exterior de la carcasa, la suspensión y el gancho giratorio con un trapo y eventualmente con un disolvente de grasa no agresivo.
- Limpiar las piezas de plástico (p. ej.: tapa del acumulador, botón on/off) sólo con un trapo seco.
- Limpiar el compartimento y la parte interior del acumulador también sólo con un trapo seco.

No utilice para limpiar limpiadoras de alta presión, limpiadoras por chorro de vapor ni aparatos similares.

9.2 Mantenimiento y reparación

Hay que revisar antes de cada uso si el dispositivo pewag levo hook LH tiene deterioros visibles o está sucio. Una persona experta puede subsanar las siguientes deficiencias según las indicaciones del presente manual de instrucciones:

- Limpieza en caso de suciedad.
- Juego de lengüeta de seguridad defectuoso o que falte (p. ej.: muelle roto).
- Contrapieza de la lengüeta de seguridad.
- Solapas y pernos de la suspensión deteriorados o que falten.
- Adhesivos de seguridad e identificaciones deteriorados, que falten o sean ilegibles (p. ej.: placa de características)
- Cambio de la unidad de acumulador.
- Cambio de la pila del telemando levo remote.

En el caso de que haya cualquier otra deficiencia hay que poner el dispositivo pewag levo hook LH fuera de servicio y encargar su revisión y reparación a pewag austria GmbH o a una empresa especializada autorizada por pewag (véase al respecto el capítulo 9.9 Revisión periódica y reparación). ¡Utilice siempre piezas de repuesto originales de pewag!

Está prohibido seguir utilizando el dispositivo pewag levo hook LH en los siguientes casos:

- Grietas o deformación en la carcasa, en la suspensión o en el gancho giratorio.
- Juego de lengüeta de seguridad defectuoso o con partes defectuosas o que falten (p. ej.: muelle roto).
- Bloqueo del gancho giratorio al abrir o cerrar.
- Deterioro de las células del acumulador.
- Falta o ilegibilidad de la placa de características y adhesivos de seguridad.
- Otras piezas flojas o que falten como, p. ej., cubiertas o tornillos.
- Mucha suciedad o corrosión.

¡En ningún caso deben enderezarse, soldarse ni repararse de cualquier otra forma las piezas deformadas, con grietas o rotas! Antes de hacer cualquier trabajo de mantenimiento o reparación hay que quitar el acumulador para evitar activar involuntariamente el gancho giratorio.

Criterios de eliminación

Grietas o deformación en la suspensión, en la carcasa o en el gancho giratorio (véase la ilustración 1 o la ilustración 2).

a: Diámetro del gancho giratorio

g: Distancia entre la punta del gancho y la contrapieza de la lengüeta de seguridad

h: Altura/profundidad del fondo del gancho

Dimensión	Dimensión admisible [mm]	Dimensión admisible [in]
a	max. 25,00	max. 0,98
g	max. 32,00*	max. 1,26
h	min. 40,50	min. 1,59

*O si la lengüeta de seguridad ya no cierra correctamente.

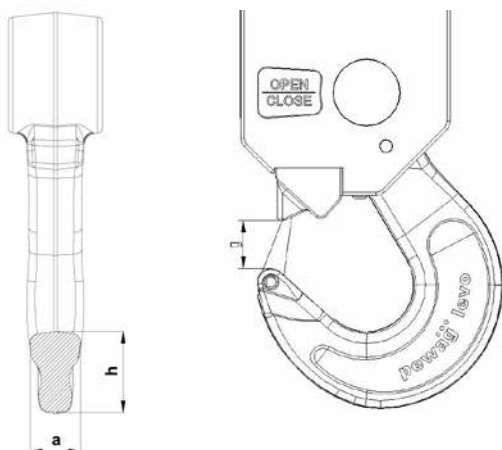


Ilustración 13 (Criterios de eliminación): Gancho giratorio

Dimensión	Dimensión admisible [mm]	Dimensión admisible [in]
e	max. 71,50	max. 2,81

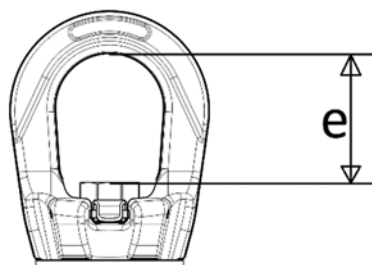


Ilustración 14 (Criterios de eliminación): Suspensión

9.3 Cambio del juego de lengüeta de seguridad

Se pueden sustituir las piezas del juego de lengüeta de seguridad que falten o estén defectuosas (p. ej., muelle roto) de la forma siguiente:

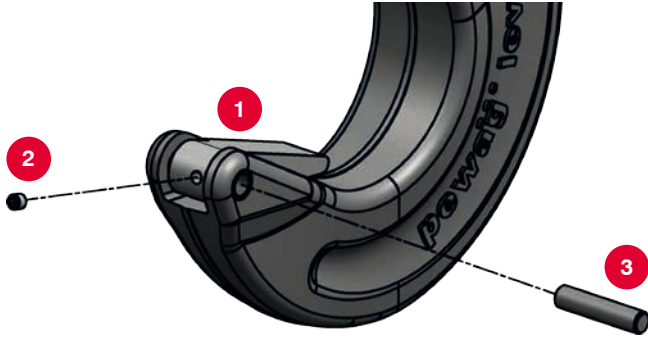


Ilustración 15

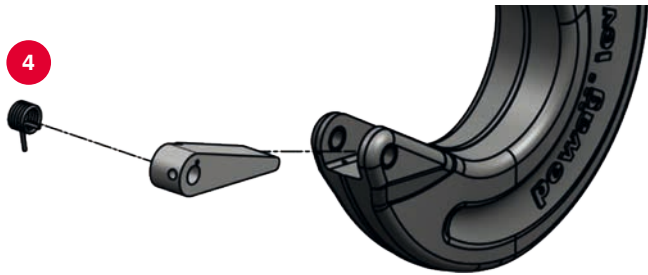


Ilustración 16

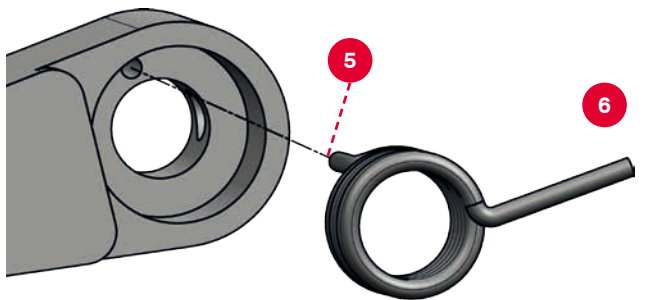


Ilustración 17

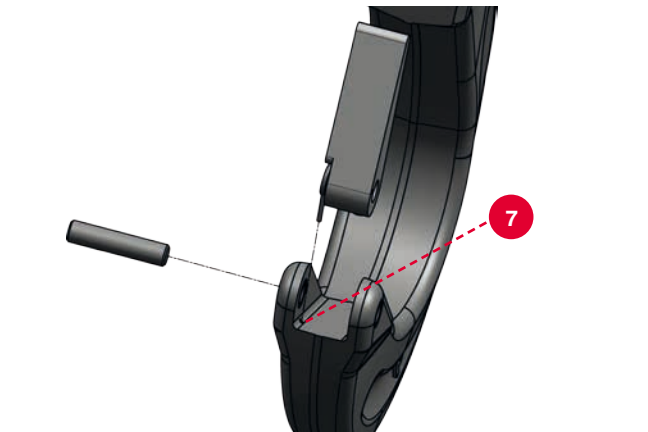


Ilustración 18

Abata la lengüeta de seguridad **1** totalmente hacia el interior del gancho giratorio y afloje el tornillo de retención **2** utilizando una llave Allen como se muestra en la figura 15. Saque el eje **3**. Ahora ya puede sacar la lengüeta de seguridad **1** junto con el muelle **4** del gancho (figura 16). Quite el muelle.

Proceda exactamente en sentido inverso para hacer el montaje. Preste aquí atención a los siguientes puntos:

- Al colocar el muelle **4** en la lengüeta de seguridad **1** hay que introducir el brazo del muelle **5** que discurre en paralelo a la dirección del eje en el taladro ubicado en el interior de la lengüeta de seguridad (figura 17).
- El otro brazo del muelle **6** que discurre transversalmente respecto a la dirección del eje tiene que introducirse en el taladro del gancho **7** (figura 18).
- Ponga en el tornillo de retención **2** un poco de fijador de roscas de consistencia media (p. ej. Loctite tipo 243).

Tras el montaje es imprescindible necesario comprobar si la lengüeta de seguridad puede moverse y retrocede automáticamente a la posición vertical desde ambas direcciones. Si no es el caso puede deberse a que no se ha introducido el brazo del muelle **6** en el taladro del gancho **7**. Vuelva a desmontar el juego de lengüeta de seguridad y repita este paso.

9.4 Cambio de la contrapieza de la lengüeta de seguridad

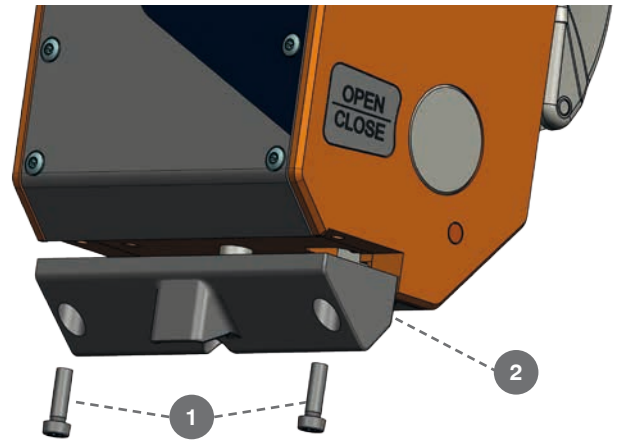


Ilustración 19

Para cambiar la contrapieza de la lengüeta de seguridad hay que quitar los dos tornillos **1** con una llave Torx (tamaño TX 30) y sacar la contrapieza **2** (figura 19). Proceda en sentido inverso para volver a hacer el montaje. Ponga en los tornillos un poco de fijador de roscas de consistencia media (p. ej. Loctite tipo 243). Controle luego si la lengüeta de seguridad queda apoyada correctamente en el alojamiento de la contrapieza estando el gancho giratorio cerrado.

9.5 Cambio de las solapas de la suspensión

En el caso de que las solapas u otras piezas de la suspensión estén deterioradas o falten pueden sustituirse de la forma siguiente:

- Utilice un punzón para grupillas y un martillo para sacar golpeando el perno de la solapa.
- Quite la solapa y eventualmente el muelle si está deteriorado.
- Coloque un muelle y una solapa nuevos.
- Vuelva a introducir el perno golpeando con cuidado. Es imprescindible necesario prestar atención a introducir el perno de forma que en ambos lados quede la misma separación respecto a la abertura. No es suficiente golpear el perno hasta que quede sólo a ras de la suspensión.

9.6 Cambio de la unidad de acumulador.

No intente en ningún caso abrir o reparar la unidad del acumulador ni sus componentes en el caso de que se deterioren. Hay que cambiar siempre la unidad completa. Por favor, proceda para ello como se describe en el capítulo 5.1 Instalación de acumulador.

Por favor, elimine los acumuladores defectuosos o deteriorados en conformidad con las normas locales.

9.7 Cambio de la pila del telemando pewag levo remote

Se debería cambiar la pila en el momento en que luzca el símbolo „pila con poca carga“ en el telemando levo remote. Abra para ello la cubierta del levo remote pulsando en el área por debajo de la retención ❶. Con ello puede quitarse la cubierta ❷ quedando la pila a la vista. Quite la pila del soporte ❸ y sustitúyala por otra nueva (pila de botón tipo CR2032, 3 V). Presione luego con cuidado la cubierta en la carcasa del telemando (figura 20).

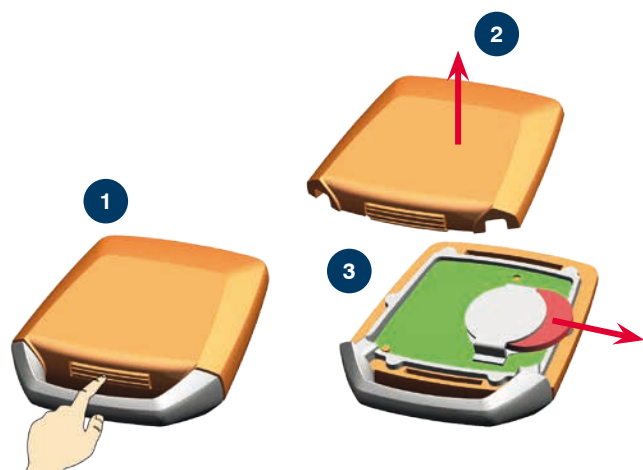


Ilustración 20

9.8 Cambio del fusible del adaptador múltiple

El adaptador múltiple está equipado con un fusible para baja intensidad 10 A de acción lenta que puede cambiarse sencillamente. Desconecte el adaptador múltiple de la red. El portafusible está colocado lateralmente junto al acoplamiento de enchufe (figura 21, marcado en rojo). Gire el portafusible 90° con un destornillador plano y sáquealo con cuidado. Sustituya el fusible y vuelva a poner el portafusible.



Ilustración 21



¡No realice en ningún caso ninguna reparación en el adaptador múltiple! ¡No intente abrir el dispositivo!

9.9 Revisión periódica y reparación



Por favor, tenga en cuenta que si envía un acumulador se trata del envío de una mercancía peligrosa por lo que hay que respetar las disposiciones correspondientes. Usted corre con el riesgo del envío. ¡Está prohibido enviar acumuladores usados por vía aérea! Recomendamos en general enviar el dispositivo pewag levo hook LH para su reparación sin acumulador simplificando así el proceso de envío.

Hay que encargar el control, la prueba y la revisión a pewag austria GmbH o a una empresa especializada autorizada por pewag al menos una vez (1 vez) al año (¡obsérvense las indicaciones del fabricante y las normas específicas del país sobre las revisiones periódicas de elementos de elevación!) y si el producto tiene algún deterioro, que lo repare si es necesario.

10. Garantía

La sociedad pewag austria GmbH, Gaslaternenweg 4, 8041 Graz, concede a los clientes finales una garantía de 2 años por el producto. Tiene vigencia en todo el mundo. La garantía no restringe el derecho legal a saneamiento (responsabilidad por defectos). La garantía está supeditada a las siguientes condiciones (10.1) y requiere que se haga la inspección, el control y el mantenimiento del dispositivo de elevación durante todo el periodo de garantía de acuerdo con las instrucciones del fabricante y del vendedor. La garantía comprende la asunción de todos los costes de reparación y envío por defectos que surjan durante el periodo de garantía y que no se deban al desgaste, al deterioro normal por el uso, a una manipulación inadecuada ni a ninguna otra excepción de las mencionadas en las siguientes condiciones de garantía.

Por favor, diríjase al garante en caso de hacer uso de la garantía. Tras enviar el producto y presentar el comprobante de compra se reparará el producto gratuitamente o se sustituirá por otro producto equivalente. El periodo de garantía es de 2 años a partir de la fecha de compra. Quedan excluidos expresamente de la garantía las células y los contactos del acumulador así como las piezas de desgaste y electrónicas.

10.1 Condiciones y disposiciones

La garantía solo cubre los defectos que surjan durante un uso normal. La garantía no cubre el desgaste de componentes como, p. ej., contactos del acumulador, lengüetas y muelles de seguridad, etc. Si se detecta un defecto dentro de este periodo de garantía, el dispositivo pewag levo hook LH se reparará o reemplazará según el criterio del fabricante.

La garantía tampoco cubre los defectos de los dispositivos pewag levo hook LH debidos a:

- Desgaste normal.
- Sobrecarga.
- Utilización inadecuada o negligente.
- Daños.
- Incumplimiento de los procedimientos y disposiciones prescritos.
- Modificaciones/cambios hechos en el dispositivo pewag levo hook LH.
- Uso inadecuado del elemento de elevación e incumplimiento de las indicaciones dadas en el manual de instrucciones.
- Trabajos de mantenimiento y/o revisión que no hayan sido realizados por una persona autorizada por pewag.

11. Almacenamiento

Almacene el dispositivo pewag levo hook LH limpio y seco de forma que el compartimiento del acumulador mire hacia abajo. Durante el almacenamiento debe evitarse la exposición del producto a influjos corrosivos, térmicos y mecánicos. Los acumuladores deberían cargarse por completo separados del pewag levo hook LH y almacenarse a temperatura ambiental del recinto con lo que aumenta su durabilidad. Para el almacenamiento a largo plazo se recomienda una carga de aprox. el 40 % de la capacidad. En el caso de que no se utilice el acumulador durante más de tres meses es recomendable hacer una carga de conservación del 40 % de la capacidad del acumulador cada tres meses. Los acumuladores tienen que permanecer cargados para garantizar que su vida útil sea lo más larga posible.

Los acumuladores tienen que almacenarse en conformidad con las normas locales.

12. Puesta fuera de servicio

Este producto consta en su mayor parte de metal y puede reciclarse al 100 %. Lleve el producto al final de su vida útil a un punto de recuperación de materiales reciclables en conformidad con las normas locales. Hay que eliminar correctamente los residuos y en especial los acumuladores. Una eliminación de residuos inadecuada (p. ej.: incinerar)

puede causar intoxicaciones, quemaduras, causticaciones o contaminación ambiental.

Tiene validez para todos los países de la UE:

¡No eche aparatos eléctricos a la basura doméstica! Los aparatos eléctricos usados deben ser recogidos por separado y reciclados respetando el medio ambiente en conformidad con la directiva europea sobre residuos de aparatos eléctricos y electrónicos y su transposición al derecho nacional.

13. Declaración de conformidad

En conformidad con el anexo II A de la Directiva de Máquinas 2006/42/CE relativa a accesorios de elevación:

Encargado de la documentación técnica en conformidad con el Anexo VII, parte A: DI Bernhard Oswald
Mariazeller Straße 143 A-8605 Kapfenberg

Declaramos bajo propia responsabilidad que los productos a los que se refiere el presente manual de uso cumplen las disposiciones de la directiva 2006/42/CE.

Se han aplicado las siguientes normas:

Visión general/ Componentes mecánicos	Componentes eléctricos/electrónicos	Estación de carga	
ISO 9001	ISO 12100	EN 61000-4-8	IEC 60335
EN 1677	ISO 13849-1	EN 61000-6-4	EN 55014-1
EN 10204 3.1.B	ISO 13849-2	EN 61000-6-2	EN 55014-2
Directiva de máquinas 2006/42/EG	EN 55011/22	FCC, 47 CFR Parte 15	EN 6100-3-2
ASME B30.20-2010	EN 61000-4-2	EN 300220-2	EN 6100-3-3
	EN 61000-4-3	IC RSS-247	

En conformidad con el anexo VI de la Directiva 2011/65/UE sobre restricciones a la utilización de determinadas sustancias peligrosas en aparatos eléctricos y electrónicos:

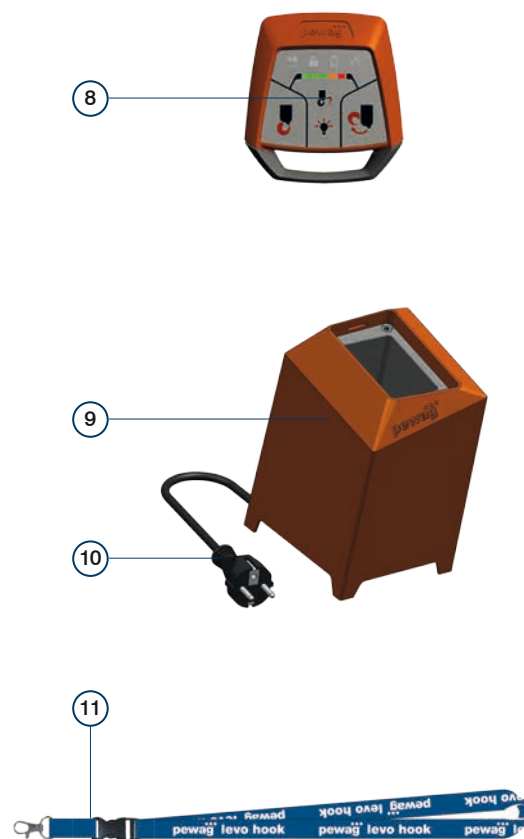
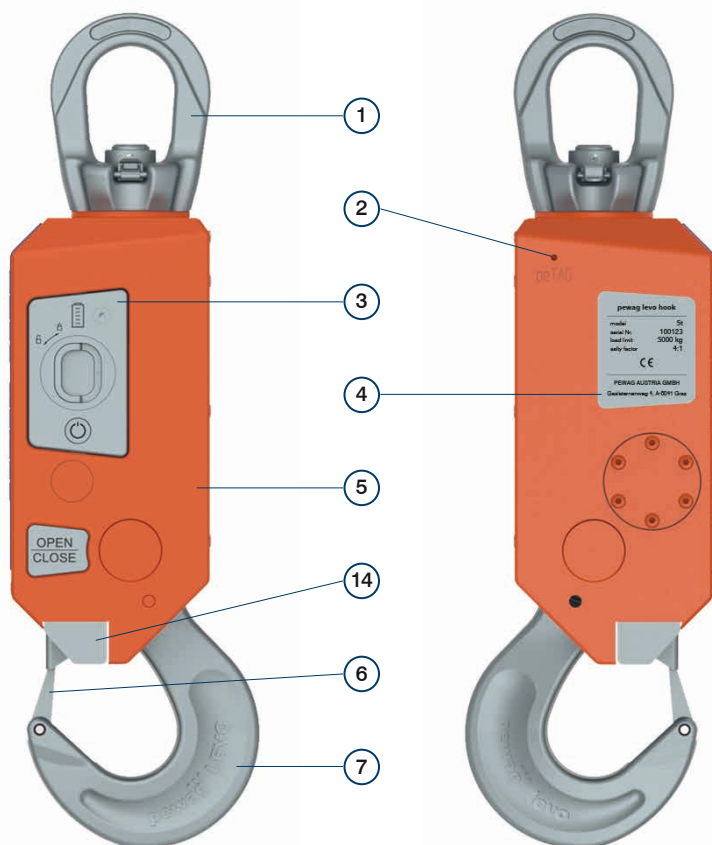
Declaramos bajo propia responsabilidad que los productos a los que se refiere el presente manual de uso cumplen las disposiciones de la directiva 2011/65/UE del Parlamento Europeo y del Consejo del 8 de junio de 2011 sobre restricciones a la utilización de determinadas sustancias peligrosas en aparatos eléctricos y electrónicos.

Las presentes declaraciones pierden su vigencia haciendo cualquier modificación no autorizada por pewag. Condición previa para la puesta en servicio es haber leído y entendido el presente manual de uso.

Graz, 2017-09-01

pewag austria GmbH
ppa. Stefan Duller



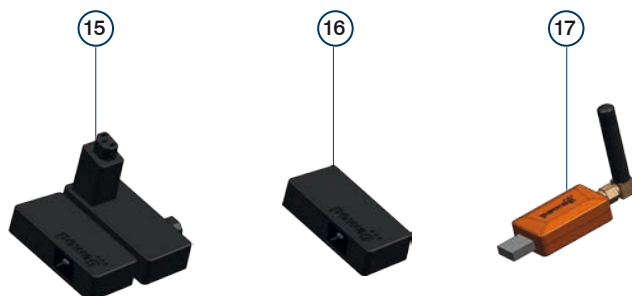


Conteúdo do kit base do pewag levo hook LH

- 1 Anel de suspensão
- 2 peTAG Chip
- 3 Bateria
- 4 Placa de características
- 5 Caixa
- 6 Patilha de segurança
- 7 Gancho oscilante
- 8 Controlo remoto padrão "pewag levo remote"
- 9 Carregador
- 10 Cabo de alimentação
- 11 Lanyard para o controlo remoto
- 12 Sensor de temperatura (não ilustrado)
- 13 Dispositivo de registo de dados (não ilustrado)

Equipamento opcional e acessórios

- 14 Módulo de iluminação
- 15 Multi-adaptador
- 16 Peça final para multi-adaptadores
- 17 Dongle USB pewag levo manager
- 18 Software "pewag levo manager" (não ilustrado)
- 19 Módulo de pesagem (não ilustrado)





levo.pewag.com

Manual de instruções original para o pewag leve hook LH



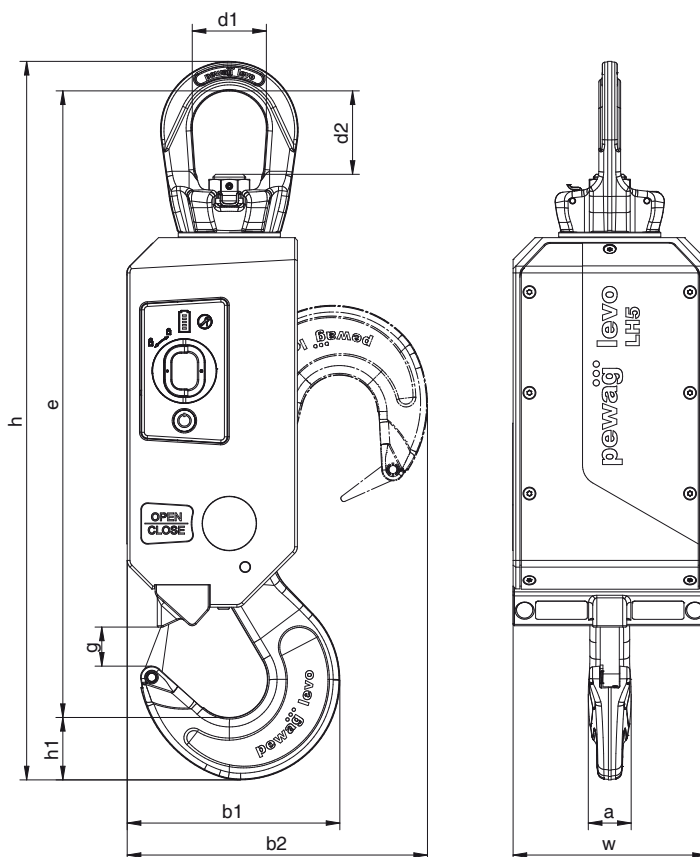
Leia o manual de instruções com atenção antes de utilizar o produto. Em caso de dúvida, contacte o seu fornecedor. Agradecemos quaisquer notas ou observações com vista ao melhoramento do conteúdo deste manual

de instruções. Em virtude dos constantes processos de investigação e desenvolvimento, reservamo-nos o direito de proceder a alterações técnicas e/ou alterações nas características físicas deste dispositivo de elevação.

O manual de instruções deve estar acessível ao utilizador até que o dispositivo de elevação seja colocado fora de serviço. Está sujeito a um processo de melhoria contínuo e só é válido na versão mais recente. Está disponível para descarregar em www.pewag.com.

Índice

1. Notas gerais
2. Descrição do funcionamento
3. Instruções de segurança
 - 3.1 Notas gerais
 - 3.2 Bateria
 - 3.3 Carregador e multi-adaptador
4. Utilização correta e dados técnicos
 - 4.1 pewag leve hook LH
 - 4.2 Bateria
 - 4.3 Controle remoto
 - 4.4 Carregador e multi-adaptador
 - 4.5 Identificação
 - 4.6 Restrições de utilização
 - 4.7 Má utilização previsível
 - 4.8 Sinais de aviso ou perigo e medidas de proteção a adotar pelo utilizador
5. Colocação em funcionamento e comando
 - 5.1 Instalação da bateria
 - 5.2 Colocação em funcionamento
 - 5.3 Controle remoto padrão "pewag leve remote"
 - 5.4 Acoplar o pewag leve hook LH ao controle remoto
 - 5.5 União de ganchos
 - 5.6 Desacoplar o pewag leve hook LH do controle remoto
 - 5.7 Carregador
 - 5.8 peTAG
6. Equipamento adicional e acessórios
 - 6.1 Módulo magnético com sensor
 - 6.2 Módulo de iluminação
 - 6.3 Módulo de pesagem
 - 6.4 Multi-adaptadores e peça final
 - 6.5 pewag leve manager
 - 6.6 Dongle pewag leve manager
 - 6.7 Dispositivo de registo de dados pewag leve
7. Fixação e elevação
 - 7.1 Anel de suspensão
 - 7.2 Fixação no gancho de grua
 - 7.3 Fixação da carga
 - 7.4 Elevação e deposição da carga
8. Procedimento em caso de acidente ou avaria
9. Limpeza, manutenção, inspeções periódicas
 - 9.1 Limpeza
 - 9.2 Manutenção e reparação
 - 9.3 Substituição do conjunto da patilha de segurança
 - 9.4 Substituição da contra-peça da patilha de segurança
 - 9.5 Substituição das patilhas de asas no anel de suspensão
 - 9.6 Troca da unidade da bateria
 - 9.7 Troca da bateria do controle remoto pewag leve remote
 - 9.8 Substituição do fusível do multi-adaptador
 - 9.9 Inspeções periódicas e reparação
10. Garantia
 - 10.1 Condições e disposições
11. Armazenamento
12. Colocação fora de serviço
13. Declaração de Conformidade



Código	Capacidade de carga [kg]	e [mm]	a [mm]	b1 [mm]	b2 [mm]	d1 [mm]	d2 [mm]	g [mm]	h [mm]	h1 [mm]	w [mm]	Peso aprox. [kg/un.]
LH5	5.000	460	32	156	220	54	61	29	528	46	142	20,00

Código	Capacidade de carga [libras]	e [pol.]	a [pol.]	b1 [pol.]	b2 [pol.]	d1 [pol.]	d2 [pol.]	g [pol.]	h [pol.]	h1 [pol.]	w [pol.]	Peso aprox. [libras/un.]
LH5	11.000	18,11	1,26	6,14	8,66	2,13	2,40	1,14	20,79	1,81	5,59	44,00

*A capacidade de carga é válida para um fator de segurança de 4:1. No caso de um fator de segurança de, por exemplo, 5:1, a capacidade de carga diminui proporcionalmente a este fator (ex: Japão, fator de segurança 5:1, capacidade de carga 4.000 kg)

1. Notas gerais

Leia este manual de instruções com atenção antes de utilizar o dispositivo de elevação.

Em caso de dúvida, consulte o seu fornecedor.

Agradecemos a escolha de um dos nossos produtos de grande qualidade. A pewag austria GmbH é uma empresa com certificação ISO 9001 e garante uma qualidade e segurança perfeitas, assentes em muitos anos de experiência. O pewag levo hook LH é fabricado com componentes de elevada qualidade e está de acordo com as seguintes normas e requisitos relevantes para o produto em causa:

Visão geral/ Componentes mecânicos	Componentes elétricos/eletrónicos		Carregador
ISO 9001	ISO 12100	EN 61000-4-8	IEC 60335
EN 1677	ISO 13849-1	EN 61000-6-4	EN 55014-1
EN 10204 3.1.B	ISO 13849-2	EN 61000-6-2	EN 55014-2
Diretiva sobre Máquinas 2006/42/EG	EN 55011/22	FCC, 47 CFR Parte 15	EN 6100-3-2
ASME B30.20-2010	EN 61000-4-2	EN 300220-2	EN 6100-3-3
	EN 61000-4-3	IC RSS-247	

Os textos com fundo colorido deste manual de instruções contêm advertências relativas a um potencial de risco particularmente elevado, cujo não cumprimento pode conduzir a lesões graves ou até à morte. É imprescindível ler estas advertências com especial atenção.

2. Descrição do funcionamento

O pewag levo hook LH é um dispositivo de elevação com gancho de carga oscilante que permite elevar e pousar carga por meio de um controlo remoto sem fios. Para tal, o sistema é pendurado com o anel de suspensão giratório num gancho de grua de tamanho adequado. A carga a elevar é pendurada no gancho de carga.

O produto foi concebido de forma a impedir a abertura accidental do gancho quando se encontra sob carga (se a carga suspensa tiver mais de aprox. 20 kg - dependendo do dispositivo de elevação - o gancho não abre por questões de segurança).

A alimentação elétrica é feita através de uma bateria de iões de lítio recarregável e substituível. O sistema do gancho pode

ser controlado através de um controlo remoto sem fios ou diretamente no pewag leve hook LH.

3. Instruções de segurança



Pense sempre na sua própria segurança e na segurança de terceiros!

Leia o manual de instruções com atenção antes de utilizar o pewag leve hook LH! O sistema só poderá ser utilizado depois de ter lido e compreendido o manual. Um dispositivo de elevação danificado ou uma utilização incorreta podem provocar acidentes com lesões e/ou morte! Os dispositivos de elevação danificados (ver instruções de manutenção) podem falhar mesmo em condições de utilização normais. Não devem ser utilizados.

3.1 Notas gerais

- Este produto só deve ser utilizado apenas por pessoas especialmente altamente qualificadas. Estas devem conhecer e cumprir as normas relevantes e disposições específicas do país onde o dispositivo é utilizado.
- O utilizador deste produto deve encontrar-se em bom estado de saúde. Não deve estar sob influência de drogas, álcool ou medicamentos. O aparelho não deve ser utilizado por pessoas (incluindo crianças) com capacidades físicas, emocionais ou mentais limitadas. As crianças não devem brincar com pewag leve hook LH.
- Antes de cada utilização, verifique se o produto apresenta defeitos claros (deformações, fissuras, etc.) e se funciona corretamente. Não devem ser efetuadas alterações no produto. O sistema não deve ser utilizado se faltarem componentes ou algum deles estiver danificado.
- Use equipamento de proteção adequado (ex: capacete, óculos de proteção, luvas, etc.) e tenha em atenção os símbolos de aviso.
- Na zona de oscilação do gancho existe perigo de esmagamento de partes do corpo, pelo que nunca deve tocar nessa zona.
- Não utilize o sistema se não tiver sido inspecionado ou se o prazo de inspeção tiver expirado.
- Nunca sobrecarregue o sistema com uma carga superior à carga máxima indicada na placa de características.
- Não é permitido elevar e/ou transportar pessoas com o dispositivo de elevação.
- As cargas nunca devem ser transportadas sobre pessoas. Não devem existir pessoas na zona de elevação e as distâncias de segurança devem ser cumpridas.
- O gancho oscilante não deve ser aberto durante o processo de carga.
- Nunca abandone ou deixe a carga em suspensão desprotegida.
- Não utilize o dispositivo de elevação para ligação à terra durante trabalhos elétricos ou de soldadura.
- Não execute trabalhos de soldadura na carga enquanto esta estiver presa ao pewag leve hook LH.
- O pewag leve hook LH nunca deve ter contacto com um eléctrodo de solda.
- Antes do processo de elevação, tenha o cuidado de verificar se os acessórios de ligação, laços, pontos de fixação, etc. têm as dimensões adequadas e podem ser facilmente pendurados no pewag leve hook LH.
- O pewag leve hook LH só pode ser utilizado com ganchos de grua com as medidas adequadas. O gancho de grua deve poder ser facilmente preso ao anel de suspensão. Se necessário, utilize um elo de transição ou acessório semelhante.
- Antes do processo de elevação, certifique-se de que a carga está equilibrada.
- Eleve a carga apenas se o pewag leve hook LH estiver na vertical acima do centro de gravidade da carga.
- A carga ou o pewag leve hook LH não devem colidir com objetos ou estruturas durante o processo de elevação.
- Deposite a carga de modo a ficar segura e estável.

- Abra o pewag leve hook LH de modo que o sistema não possa desequilibrar-se ou cair no chão e que um acessório de lingagem em queda ou as respetivas peças não possam atingir pessoas ou objetos.
- Para evitar danos no aparelho, não deixe cair o pewag leve hook LH.
- Função de desconexão de emergência: Prima durante 0,5-1 segundo a tecla de função “abrir gancho oscilante” ou “fechar gancho oscilante” do controlo remoto. O pewag leve hook LH para imediatamente. A função de desconexão de emergência também pode ser ativada diretamente no pewag leve hook LH (botão Open/Close). Neste, o período de ativação da desconexão oscila entre 1,5 e 2 segundos.

3.2 Bateria



ATENÇÃO: Todas as instruções e avisos devem ser cumpridos rigorosamente. O manuseamento incorreto de baterias de iões de lítio pode provocar incêndio, lesões físicas e/ou danos materiais!



Tenha em atenção que, no caso do envio de uma bateria, se trata do envio de material perigoso, pelo que é imperativo cumprir as respetivas disposições. O envio é feito por sua conta e risco.

Não é permitido o envio de baterias usadas por correio aéreo.

- **NUNCA tente abrir ou reparar a unidade da bateria nem substituir as respetivas células!**
- As baterias danificadas (ex: com fissuras, peças partidas, contactos encobertos) não devem ser carregadas nem continuar a ser utilizadas.

- O corte da rede de alimentação é garantido pela remoção da bateria do respetivo compartimento.
- Deixe imediatamente de utilizar a bateria se esta começar a aumentar de volume ou inchar. Se tal ocorrer durante a carga ou descarga, interrompa o processo de carga/descarga e remova a bateria. Se continuar a utilizar, carregar ou descarregar uma bateria que aumente de volume ou incha, existe perigo de incêndio.
- Guarde sempre a bateria em lugar seco e à temperatura ambiente.
- Para carregar, utilize apenas o carregador original leve. O carregamento da bateria num carregador não compatível pode provocar um incêndio e lesões físicas e/ou danos materiais.
- Mantenha a bateria longe de temperaturas elevadas, radiação solar direta e fogo, caso contrário existe perigo de explosão.
- Se a bateria estiver demasiado quente para poder pegar nela, isso pode significar que está danificada. Guarde a bateria em local fresco, longe de material combustível e deixe-a arrefecer. Por fim, pare de utilizar a bateria e contacte a pewag ou o seu fornecedor.
- A bateria deve ser colocada no pewag leve hook LH apenas se este estiver desligado.

3.3 Carregador e multi-adaptador

As instruções de segurança que se seguem dizem respeito tanto ao carregador como ao multi-adaptador.

- A ficha de ligação deve entrar bem na tomada e jamais deverá ser alterada. Não utilize um adaptador juntamente com aparelhos elétricos ligados à terra.
- Não utilize incorretamente o cabo para transportar o carregador ou para retirar a ficha da tomada. Mantenha o cabo longe de calor excessivo, óleo e arestas vivas.
- Não utilize o carregador ao ar livre, mas antes protegido da humidade e sujidade, à temperatura ambiente.

4. Utilização correta e dados técnicos

Os pewag leve hooks LH servem exclusivamente para elevar e transportar carga; a carga pode ser solta e, eventualmente, içada através de um controlo remoto sem fios. Neste caso, o sistema serve de elo de ligação entre o gancho de grua e a carga ou acessório de ligação.

4.1 pewag leve hook LH

Carga/Tração

A carga/tracção deve ser exercida somente na vertical (figura 1) na base do gancho com a capacidade de carga máxima indicada na placa de características.



Fig. 1: Elevação na vertical

Temperatura de utilização

A temperatura ambiente continuamente admissível para o kit de base oscila entre -20 °C e + 60 °C (-4 °F e 140 °F).

Impactos

A elevação na vertical deve ocorrer sem qualquer impacto. Não são permitidas quaisquer colisões do gancho oscilante (sob ou sem carga).

Classe de proteção

IP 65 (excluindo o controlo remoto, o carregador e o multi-adaptador)

Fator de segurança contra rutura

4:1 ou 5:1 (Japão)

4.2 Bateria

Tensão nominal	29,6 V
Capacidade	3,4 Ah
Conteúdo energético	100,64 Wh
Peso	0,57 kg
Tipo de células	iões de lítio, recarregável
Monitorização da temperatura	Sim
Proteção contra descarga total	Sim
Proteção contra sobrecarga	Sim
Temperatura de trabalho	-20 °C a +60 °C / -4 °F a +140 °F

4.3 Controle remoto

Frequência	868 MHz (Europa), 915 MHz (EUA)
Alcance	100 m
Bateria	tipo botão CR2032, 3 V
Certificação	ETSI (Europa), FCC (EUA)
Transmissão	Encriptada AES 128 bit

4.4 Carregador e multi-adaptador

Tensão de serviço	100/240 V
Fusível	Micro fusível 10 A, lento
Multi-adaptador	No máximo 10 peças em série

4.5 Identificação

Na caixa do pewag leve hook LH encontra-se uma placa de características com os seguintes dados:

- Modelo
- Ano de fábrica
- Número de série
- Capacidade de carga
- Marcação CE
- Fabricante

As indicações na placa de características devem estar sempre legíveis.

4.6 Restrições de utilização

As seguintes restrições de utilização do pewag leve hook LH e respetivos acessórios (bateria, carregador, multi-adaptador) podem surgir em virtude de condições ambientais desfavoráveis ou perigosas:

Os pewag leve hooks LH não foram concebidos para utilização com alimentos, cosméticos, produtos farmacêuticos ou em contacto com substâncias corrosivas (ex: ácidos, águas residuais, ...). Não foram concebidos para utilização em zonas potencialmente explosivas. Do mesmo modo, não devem ser submetidos à ação de vapores de ácidos e produtos químicos ou utilizados em condições diferentes das que são descritas no capítulo "Utilização correta" e respetivos subcapítulos.

Não devem ser executados quaisquer tratamentos de superfície que prejudiquem o material (ex: zincagem eletrolítica, zincagem por imersão a quente, etc.), bem como tratamentos térmicos, soldaduras, perfurações, entre outros.

O pewag leve hook LH é adequado para utilização em condições atmosféricas normais e a temperaturas que oscilem entre -20 °C e +60 °C. O produto não deve ser utilizado noutras condições.

A classificação da capacidade de carga pressupõe a ausência de condições particularmente perigosas. Estas incluem, por exemplo, aplicações offshore, a elevação de pessoas ou a elevação de cargas potencialmente perigosas, como metais líquidos, substâncias cáusticas ou material nuclear. Em tais casos, a admissibilidade e o grau de risco devem ser esclarecidos junto da pewag.

4.7 Má utilização previsível

- Utilização que contrarie as indicações deste manual de instruções, em especial as instruções de segurança do capítulo 3 (incluindo subcapítulos) e a utilização correta segundo o capítulo 4 (incluindo os subcapítulos).
- Utilização por pessoas mal formadas.
- Utilização por pessoas que não consigam compreender na íntegra a linguagem deste manual de instruções.
- Carga excessiva.
- Utilização apesar de danos ou alterações claras do aparelho.
- Carga excessiva na patilha de segurança ao elevar.
- Suspensão do gancho oscilante num olhal demasiado pequeno, o que exerce uma carga excessiva na extremidade do gancho.
- Sobrecarga transversal ou de flexão no gancho oscilante ou no anel de suspensão.
- Colocação do gancho oscilante em cargas ou pontos de fixação não adequados, por exemplo, diretamente na extremidade de um tubo.

4.8 Sinais de aviso ou perigo e medidas de proteção a adotar pelo utilizador



Ler o manual de instruções

Leia o manual de instruções antes da utilização do pewag leve hook LH ou dos respetivos acessórios.



Perigo de lesão nas mãos

Existe perigo de esmagamento das mãos na zona do gancho oscilante.



É proibida a utilização por pessoas com pacemaker.



Use sempre luvas de proteção quando utilizar o pewag leve hook LH.

5. Colocação em funcionamento e comando

Aconselhamos a guardar a embalagem original do pewag leve hook LH durante toda a vida útil do equipamento para eventuais devoluções!

5.1 Instalação da bateria

Antes da primeira utilização do pewag leve hook LH, remova a película que protege os contactos da bateria. Carregue totalmente a bateria antes da primeira colocação em funcionamento.



Figura 2: Bateria "travada"

Remover a bateria

Para retirar a bateria do compartimento do pewag leve hook LH, destrave-o rodando a pega giratória 90° no sentido contrário ao dos ponteiros do relógio, ou seja, da posição "Travada" (figura 2) para a posição "Destravada" (figura 3) e remova a bateria com cuidado.

Colocar a bateria

Certifique-se de que o compartimento da bateria não contém quaisquer objetos estranhos ou sujidade e que tanto o compartimento como a bateria estão secos. Se necessário, limpe o compartimento da bateria com um pano seco. Por fim, insira a bateria cuidadosamente até ao limite do compartimento. Rode a pega



Figura 3: Bateria "destravada"

giratória 90° no sentido dos ponteiros do relógio até à posição “Travada”. A bateria deve ser colocada no pewag leve hook LH apenas se este estiver desligado.






Indicações importantes

- Não tente inserir a bateria no compartimento ou retirá-la do mesmo se a pega giratória estiver na posição “Travada”. Tal procedimento pode provocar danos no mecanismo de fecho.
- Não utilize ferramentas ou outros acessórios para montar ou remover a bateria ou até para rodar a pega.
- **NUNCA tente abrir ou reparar a unidade da bateria nem substituir as respetivas células!**

5.2 Colocação em funcionamento

Para ativar o pewag leve hook LH, prima o botão On/Off da bateria (ver tabela). O aparelho está pronto a funcionar assim que o indicador de estado acender por breves instantes.

A bateria ou a carcaça do gancho contem os seguintes botões ou símbolos informativos:

Botão/Símbolo	Descrição
 Botão On/Off	Prima o botão para ligar ou desligar o pewag leve hook LH.
 Indicador de carga	Indica a carga da bateria. Se os três LEDs verdes acenderem, isso significa que a bateria está totalmente carregada. Se acender apenas o LED vermelho, deve carregar a bateria no respetivo carregador.
 Indicador de estado*	O indicador de estado informa acerca das inspeções pendentes, erros ou outros ajustes (ver esclarecimento no texto*).
 Fecho da bateria	Se rodar a pega giratória 90° no sentido dos ponteiros do relógio, trava o compartimento da bateria; se rodar no sentido contrário ao dos ponteiros do relógio, destrava o mesmo compartimento.
 Botão abrir/fechar	Abre ou fecha o gancho oscilante. Não toque na zona de oscilação do gancho, caso contrário existe perigo de esmagamento de partes do corpo.

* Em princípio, existem seis motivos para que a luz do indicador de estado acenda:

1. Mau funcionamento do aparelho
2. O prazo de inspeção predefinido expirou
3. Modo de acoplamento (ver ponto 5.4)
4. Ao ligar o aparelho
5. é ultrapassada a carga máx. (5 t)
6. Ultrapassagem de ajustes predefinidos (ex: peso, temperatura)

Em caso de mau funcionamento, pode tentar confirmar a memória de erros desativando o aparelho através do botão On/Off. Aguarde 10 segundos e ative novamente o pewag leve hook LH. Se a luz do indicador de estado apagar, isso significa que se tratava de um erro temporário. Pode continuar a trabalhar como habitual. Se a luz do indicador de estado continuar acesa ou acender decorrido um período curto, isso significa que o aparelho tem de ser testado e, se necessário, reparado, pela pewag austria GmbH ou por uma empresa especializada, autorizada pela pewag. Para tal, consulte o capítulo 8 “Procedimento em caso de acidente ou avaria” e o capítulo “Limpeza, manutenção, inspeções periódicas”.

5.3 Controle remoto padrão “pewag leve remote”






O controlo remoto leve remote permite controlar o pewag leve hook LH num raio de até 100 m. Para uma ligação perfeita, deve haver contacto visual direto entre o operador e o pewag leve hook LH.






Antes da primeira utilização, coloque a bateria fornecida no controlo remoto. Leia o procedimento correto descrito no capítulo 9.7 “Troca da bateria do controlo remoto pewag leve remote”.

No leve remote encontram-se os seguintes botões ou símbolos informativos:



Figura 4: pewag leve remote

Botão/Símbolo	Descrição
	Abrir o gancho oscilante Prima o botão para abrir o gancho oscilante.
	Fechar o gancho oscilante Prima o botão para fechar o gancho oscilante.
	Iluminação do gancho (opcional) Prima este botão para ativar ou desativar o módulo de iluminação integrado, como opção, no pewag leve hook LH. Dependendo do ajuste, a iluminação do gancho desliga-se automaticamente ao fim de algum tempo.
	Verificação do estado Prima o botão para manter o estado dos ganchos acoplados.
	Bloqueio dos botões + Potência* O controlo remoto pode ser bloqueado para evitar um acionamento acidental. Prima simultaneamente os botões de iluminação e de verificação do estado do gancho para bloquear ou desbloquear o controlo remoto.

Símbolos informativos	Descrição
	Indicador do nível de carga da bateria do pewag leve hook LH Indica a carga da bateria no pewag leve hook LH. Se acender apenas o LED vermelho, deve carregar a bateria no respetivo carregador.
	Indicador de estado Ver descrição no ponto 5.2
	Nível da bateria do controlo remoto Indica quando a bateria do controlo remoto está fraca.
	Bloqueio das teclas do controlo remoto Se este símbolo acender, isso significa que o bloqueio dos botões está ativo.
	Contacto com o dispositivo de elevação de carga (opcional) O pewag leve hook LH está em contacto com o dispositivo de elevação.

Os símbolos informativos acendem durante um curto período se o botão “Estado do pewag leve hook LH” tiver sido premido (exceção: “Estado da bateria do controlo remoto” acende quando se prime qualquer botão).

*Ajuste da potência de transmissão (alcance):

O controlo remoto é fornecido de fábrica com potência (alcance) média (cerca de 50 m). A potência de transmissão pode ser ajustada da seguinte forma: Manter premidos em simultâneo os botões de verificação do estado + iluminação do gancho até que o indicador da carga da bateria no controlo remoto comece a piscar. Em seguida, ajustar a potência de transmissão com os botões de verificação do estado (+) e iluminação do gancho (-). Se um LED verde acender, isso significa que está programado para a potência mínima. Se todos os LED acenderem, significa que está programado para a potência máxima (cerca de 100 m). O modo de ajuste termina automaticamente decorrido algum tempo. O modo de ajuste termina e o novo ajuste é assumido quando o indicador intermitente apagar. Note que uma potência superior reduz a vida útil da bateria interna.

5.4 Acoplar o pewag leve hook LH ao controlo remoto

Antes de poder comandar o pewag leve hook LH com o controlo remoto, deve começar acoplar os dois aparelhos. Proceda da seguinte forma:

1. Desligue o pewag leve hook LH. Mantenha o botão On/Off premido até que o indicador de estado da bateria comece a piscar. O aparelho encontra-se agora no modo de acoplamento.
2. Prima o botão de “verificação do estado” no controlo remoto para efetuar o acoplamento. Se o acoplamento for bem sucedido, o indicador de estado da bateria pisca 1x. O controlo remoto encontra-se acoplado. O ponto 2 pode ser repetido para uma quantidade qualquer dos controlos remotos.
3. Para terminar o modo de acoplamento, prima de novo o botão On/Off.



Fig. 5: Manter premido durante 3 segundos



Fig. 6: Premir o botão de “verificação do estado”

Este procedimento deve ser seguido para cada pewag leve hook LH ou cada controlo remoto.

Um controlo remoto pode ser acoplado simultaneamente a vários pewag leve hooks LH (= união de ganchos, ver capítulo 5.5). Também se podem ligar vários controlos remotos a um ou mais pewag leve hooks LH.



Fig. 7: Premir para terminar

5.5 União de ganchos

Quando o controle remoto é acoplado a vários ganchos obtém-se uma união de ganchos. Neste caso, os botões do controle remoto (abrir ou fechar gancho oscilante, iluminação do local de trabalho e verificação do estado) executam sempre as ações em simultâneo para todos os pewag levo hooks LH acoplados. No caso dos símbolos informativos aplica-se o seguinte:

- O indicador de carga da bateria indica o estado de carga da bateria mais vazia.
- O indicador de estado acende assim que pelo menos UM gancho da união emite uma mensagem de erro.
- O indicador de contacto com um dispositivo de elevação acende assim que todos os ganchos da união comunicam o contacto com o dispositivo de elevação.

5.6 Desacoplar o pewag levo hook LH do controle remoto

Para desacoplar novamente o pewag levo hook LH do controle remoto, proceda da forma descrita no ponto 5.4. Para confirmar o devido desacoplamento, o indicador de estado da bateria pisca várias vezes.

5.7 Carregador

Se o indicador de carga acender apenas o LED vermelho, isso significa que a bateria está quase vazia e tem de ser recarregada. Para tal, utilize exclusivamente o carregador levo. Proceda da seguinte forma para carregar a bateria:

1. Destrave a bateria e retire-a do pewag levo hook LH da forma descrita no ponto 5.1 “Remover a bateria”.
2. Coloque a bateria no carregador pewag levo e trave-a como descrito no ponto 5.1 “Colocar a bateria”.
3. Ligue a ficha do carregador levo à corrente elétrica.

A bateria começa a carregar automaticamente, o carregador não deve ser ativado separadamente.

O tempo de carga depende, entre outros, da temperatura ambiente. A bateria está totalmente carregada quando todos os LEDs verdes acenderem.



Figura 8: carregador da bateria do pewag levo sensor

A bateria deve estar ativada para conseguir ver o progresso do carregamento. Se a bateria estiver totalmente descarregada, a respetiva ativação deve ser efetuada premindo durante algum tempo o botão de conexão da bateria. O processo de carga para automaticamente (proteção contra descarga total e carga excessiva). Depois de a carregar, deixe a bateria arrefecer durante pelo menos 5 minutos antes de a colocar no pewag levo hook LH.



Nunca tente carregar a bateria com outro aparelho além do carregador original da pewag!

Nunca tente reparar o carregador!

5.8 peTAG

Na face lateral da caixa, à esquerda e acima da placa de características, encontra-se o peTAG. Trata-se de um chip NFC, que ajuda nas inspeções periódicas e identificação do pewag levo hook LH. Para informações mais precisas, visite a nossa página petag.pewag.com. Aqui ficará a saber tudo sobre a gestão inteligente das inspeções da pewag.

6. Equipamento adicional e acessórios

Além do amplo equipamento base do pewag levo hook LH, estão disponíveis os acessórios abaixo indicados, os quais podem ser montados ou fornecidos de fábrica, a pedido de cliente, ou até adquiridos posteriormente. Desta forma, o seu pewag levo hook LH torna-se ainda mais versátil. Note que, se desejar montar os módulos 6.1 e 6.2 posteriormente no seu pewag levo hook LH, esta tarefa deverá ser executada apenas pela pewag austria GmbH ou por uma empresa especializada, autorizada pela pewag.

Neste caso, contacte o seu fornecedor.

6.1 Módulo de iluminação

O LED do módulo de iluminação encontra-se logo acima do gancho oscilante (fechado). A ativação ou desativação é feita através do controlo remoto levo remote.

A área de trabalho é iluminada na perfeição com o gancho oscilante aberto. Para poupar energia, a iluminação é desativada automaticamente após um período predefinido de 10 segundos. Este valor pode ser regulado através do software levo manager (ver capítulo 6.4) (para um máx. de 900 segundos).

6.2 Módulo de pesagem

O LED do módulo de iluminação encontra-se logo acima do gancho oscilante (fechado). A ativação ou desativação é feita através do controlo remoto leve remote.

A área de trabalho é iluminada na perfeição com o gancho oscilante aberto. Para poupar energia, a iluminação é desativada automaticamente após um período predefinido de 10 segundos. Este valor pode ser regulado através do software leve manager (ver capítulo 6.4) (para um máx. de 900 segundos).

6.3 Multi-adaptadores e peça final

Se estiverem a ser utilizadas várias baterias e carregadores, é conveniente unir os diferentes carregadores com o multi-adaptador pewag. Este tem a vantagem de dispensar a ligação de cada carregador a uma tomada por meio de um cabo. O multi-adaptador pewag permite operar até dez carregadores em série com uma só ficha. Necessita de um multi-adaptador por carregador. Ligue-os em série e coloque um carregador em cada multi-adaptador (no máximo, dez unidades!). A peça final (a verde na figura) faz parte do multi-adaptador e serve apenas como complemento ótico.



Figura 9: Multi-adaptador do carregador da bateria pewag leve

6.4 pewag leve manager

O pewag leve manager é uma ferramenta versátil de configuração e análise para o pewag leve hook LH. Este programa permite, entre outros:

- Administrar os controlos remotos.
- Elaborar grupos de ganchos.
- Tem função de pesagem e de tara.
- Função de alarme (ex: restrição do peso, restrição da temperatura).
- Monitoriza a evolução da temperatura.
- Configura diversos parâmetros.
- Funcionalidade de exportação e importação dos dados.

Para obter uma lista mais completa das diferentes funções do leve manager, contacte o seu distribuidor ou consulte o respetivo manual. A instalação do software é feita num PC ou laptop Windows.

Pode descarregar o leve manager através da página da leve (ver QR-Code, página 3). A página inclui também o manual do pewag leve manager.

6.5 pewag leve manager USB Dongle

A comunicação entre gancho ou controlo remoto e o software pewag leve manager é feita através do dongle USB leve manager. Basta encaixar o dongle na porta USB de um computador com sistema Windows para estabelecer a comunicação sem fios. Não necessita de uma ligação à Internet. A potência máxima corresponde a 100 m (contacto visual livre).



Figura 10: Dongle USB pewag leve manager

6.6 pewag leve hook LH Data logger

Um dispositivo de registo de dados (Data logger) é uma unidade de armazenamento controlada por um processador, que recebe determinados dados através de uma interface e os guarda num meio de armazenamento.

O dispositivo de registo de dados permite registar os dados do módulo de pesagem e demais dados (ver manual do pewag leve manager).

Também pode efetuar a transferência de dados e as configurações do módulo de pesagem em combinação com as seguintes expansões opcionais:

- Módulo de pesagem (ver ponto 6.2)
- Software leve manager (ver ponto 6.4)
- Dongle USB leve manager (ver ponto 6.5)

Estes dados podem ser utilizados, entre outros, para expansões e estatísticas. O dispositivo de registo de dados faz parte do equipamento base.

7. Fixação e elevação

7.1 Anel de suspensão

O anel de suspensão que se encontra na parte superior do pewag leve hook LH pode rodar. No entanto, pode ser fixado para evitar que rode, com a ajuda das patilhas rebatíveis (figura 11, a vermelho). Para o fazer, vire as patilhas para cima. A fixação pode ser feita a incrementos de 45°. Para que volte a girar, vire as patilhas para baixo.

Se pretende fixar o anel de suspensão, alinhe o pewag leve hook LH, sem carga, de modo que a carga não rode durante o processo de elevação. Se fixar o anel, deve evitar rodar a carga elevada, pois o pewag leve hook LH não roda para acompanhar a carga.

Nunca tente fixar ou libertar novamente o anel de suspensão com a carga elevada. Isto pode provocar acidentes graves com danos materiais e/ou lesões corporais



Figura 11: Patilha rebatível

7.2 Fixação no gancho de grua

O pewag levo hook LH pode ser preso diretamente a um gancho de grua (gancho simples nos termos da norma DIN 15401, tamanho 2,5) com o anel de suspensão. Para ganchos de grua maiores, utilizar um elo de transição ou equipamento semelhante. Tenha sempre em atenção a capacidade de carga de todas as peças (gancho de grua, elos de transição e semelhantes). A união deve ser suficientemente segura para impedir que a carga se solte acidentalmente (ex: graças à patilha de segurança). Um gancho preso ao anel de suspensão deve poder mover-se livremente e não deve ficar preso pelo parafuso do anel ou pela lateral do dispositivo. O anel de suspensão deve ficar bem no centro da base do gancho; não é permitido sobrecarregar a extremidade do gancho.

7.3 Fixação da carga

Existem as seguintes possibilidades para ligar a carga ao pewag levo hook LH:

- Pendurar o acessório de ligação com o gancho oscilante do pewag levo hook LH fechado. A patilha de segurança do gancho oscilante levo roda para permitir pendurar os acessórios de ligação com o gancho oscilante fechado.
- Pendurar o acessório de ligação no gancho aberto do pewag levo hook LH. Neste caso, pode posicionar o pewag levo hook LH de modo que o acessório de ligação não possa deslizar para fora do gancho oscilante ao fechá-lo, ou segurar manualmente no acessório de ligação até que o gancho oscilante esteja fechado (atenção: perigo de esmagamento!)

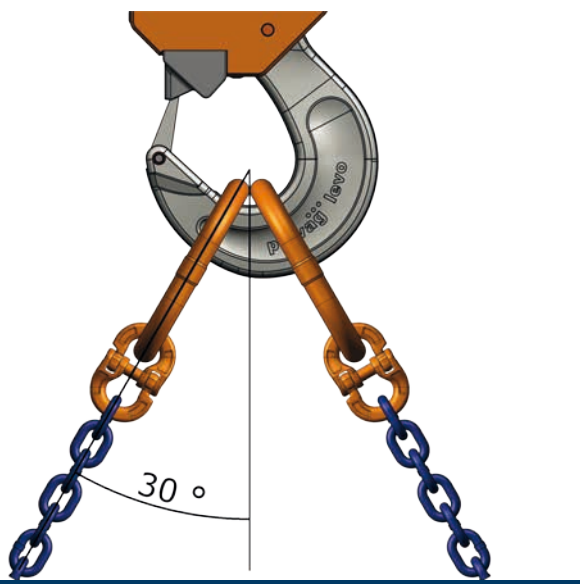


Figura 12: Ângulo de inclinação máximo permitido

A patilha de segurança também deve mover-se livremente com a carga suspensa e deve poder fechar sem impedimentos. A mola integrada não deve estar danificada para que a patilha de segurança possa bloquear automaticamente.

Se pendurar dois anéis de suspensão ou laços (ver figura 13) no gancho oscilante, tenha o cuidado de não ultrapassar o ângulo de inclinação máximo permitido para os ramais (30°) face ao eixo vertical.

7.4 Elevação e deposição da carga

Antes da elevação:

- Tenha o cuidado de não ultrapassar a capacidade de carga admissível (WLL).
- Todas as ligações devem estar protegidas para impedir que se soltem acidentalmente (ex: patilha de segurança, uniões roscadas).
- Todas as ligações devem poder movimentar-se livremente e a carga deve ser exercida na base do gancho.
- Tenha o cuidado de garantir que todos os dispositivos de elevação foram inspecionados e são adequados à carga em causa.
- Verifique se as peças que suportam a carga apresentam eventuais danos ou alterações.
- Todos os acessórios de ligação e o pewag levo hook LH devem poder ser alinhados no sentido da tração.
- O gancho oscilante deve estar totalmente fechado; a patilha de segurança deve repousar livremente na receção prevista para o efeito.
- Não devem existir quaisquer pessoas na zona de elevação --> perigo de acidente!

Durante a elevação:

- A força da carga deve ser exercida somente na vertical.
- Mantenha sempre contacto visual direto com a carga.
- Inicie o processo de elevação lentamente, evite uma elevação aos solavancos.
- Eleve a carga de modo a evitar também eventuais movimentos pendulares.
- Evite uma paragem súbita e impactos fortes.
- Tenha o cuidado de evitar que a carga ou o pewag levo hook LH colidam com objetos ou partes do edifício.
- Nunca movimente a carga por cima de pessoas.
- Nunca abandone a carga em posição oscilante sem vigilância ou proteção.

Deposição da carga:

- Baixe a carga lentamente e coloque-a numa posição estável e segura.
- Abra o gancho oscilante apenas quando a carga estiver protegida de modo a não inclinar, virar-se ou deslizar.
- Com a abertura do gancho oscilante, as peças do acessório de ligação (ex: anel de suspensão, manilha, etc.) com o qual a carga foi elevada podem cair. Baixe sempre o pewag levo hook LH o mais possível antes da abertura. Abra o gancho oscilante de modo a evitar que o mesmo possa atingir pessoas ou objetos.
- A carga máxima para a abertura do gancho é de cerca de 20 kg – depende do dispositivo de elevação de carga.

8. Procedimento em caso de acidente ou avaria

Como já foi mencionado no ponto 5.2, existem seis motivos para que o indicador de estado acenda:

1. Mau funcionamento do aparelho
2. O prazo de inspeção predefinido expirou
3. Modo de acoplamento (ver ponto 5.4)
4. Ao ligar o aparelho
5. Ultrapassagem da carga máxima (5 t)
6. Ultrapassagem dos ajustes predefinidos (ex: peso, temperatura)

Em caso de mau funcionamento, pode tentar confirmar o erro desativando o aparelho através do botão On/Off. Aguarde 10 segundos e ative novamente o pewag leve hook LH. Se a luz do indicador de estado apagar, isso significa que se tratava de um erro temporário. Pode continuar a trabalhar como habitual. Se a luz do indicador de estado continuar acesa ou acender decorrido um período curto, isso significa que o aparelho tem de ser testado e, se necessário, reparado, pela pewag austria GmbH ou por uma empresa especializada, autorizada pela pewag.

Se o gancho oscilante bloquear ou ficar preso na carga, nunca recorra à força para evitar danos na patilha de segurança ou no gancho oscilante. Deposite a carga e resolva o problema com a força manual.

Um erro confirmável surge quando o gancho não abre ou fecha completamente. Este erro é indicado através da intermitência do indicador de estado no gancho e no controlo remoto. Pouse a carga e tente determinar a causa do bloqueio. Por fim, tente voltar a colocar o gancho em funcionamento premindo o botão OPEN/CLOSE do gancho ou do controlo remoto. Se for bem sucedido, o indicador de estado apaga. Em caso de deformação do gancho oscilante, da caixa ou do anel de suspensão (ex: devido a carga excessiva) ou depois de outros incidentes irregulares, desligue o aparelho e entregue-o a um especialista para que o teste ou repare (sobre este assunto, ver o capítulo 9.2 Critérios de exclusão).

9. Limpeza, manutenção, inspeções periódicas

Aconselhamos a guardar a embalagem original do pewag leve hook LH durante toda a vida útil do equipamento para eventuais devoluções!

9.1 Limpeza

Se o pewag leve hook LH apresentar forte sujidade, limpe-o da seguinte forma:

- Limpe o exterior da caixa, o anel de suspensão e o gancho oscilante com um pano e, eventualmente, um desengordurante não agressivo.
- Limpe as peças de plástico (ex: cobertura da bateria, botão On/Off) somente com um pano seco.
- O compartimento da bateria ou a parte interna da bateria devem ser limpos apenas com um pano seco.

Não utilize detergentes de alta pressão, jatos de vapor ou aparelhos semelhantes na limpeza.

9.2 Manutenção e reparação

Antes de cada utilização, verifique se o pewag leve hook LH apresenta algum dano e/ou sujidade clara. As seguintes falhas podem ser eliminadas por um especialista de acordo com este manual de instruções:

- Limpeza em caso de sujidade.
- Conjunto da patilha de segurança em falta ou defeituoso (ex: mola partida).
- Contra-peça da patilha de segurança.
- Patilhas de asas e pinos do anel de suspensão danificados ou em falta.
- Autocolantes de segurança ou identificações (ex: placa de características) danificadas, em falta ou ilegíveis.
- Troca da unidade da bateria.
- Troca da bateria do controlo remoto leve remote.

Em todas as outras situações, o pewag leve hook LH deve ser colocado fora de serviço e inspecionado e reparado pela pewag austria GmbH ou por uma empresa especializada, autorizada pela pewag (sobre este assunto, ver o capítulo 9.9 Inspeções periódica e reparação). Utilize sempre peças de substituição originais da pewag!

- O pewag leve hook LH não deve ser utilizado em caso de:
- Fissuras ou deformação da caixa, do anel de suspensão ou do gancho oscilante.
 - Falta de, ou danos no, conjunto da patilha de segurança ou respetivas peças (ex: mola partida).
 - Bloqueio do gancho oscilante ao abrir ou fechar.
 - Danos das células da bateria.
 - Placa de características ou autocolantes de segurança em falta ou ilegíveis
 - Outras peças frouxas ou em falta, como as coberturas ou parafusos.
 - Forte sujidade ou corrosão.

Nunca deve tentar endireitar peças deformadas, soldar peças com fissuras ou partidas, nem repará-las de qualquer outra forma! Antes de cada manutenção ou reparação, remova a bateria para evitar a ativação inadvertida do gancho oscilante.

Critérios de exclusão

Fissuras ou deformação da suspensão, da caixa ou do gancho oscilante (ver figura 13 ou figura 14).

- a: Diâmetro do gancho oscilante
- g: Distância da ponta do gancho à contra-peça, patilha de segurança
- h: Altura/profundidade da base do gancho

Medidas	Medida admissível [mm]	Medida admissível [pol.]
a	máx. 25,00	máx. 0,98
g	máx. 32,00*	máx. 1,26
h	mín. 40,50	mín. 1,59

*por exemplo, quando a patilha de segurança deixa de fechar corretamente.

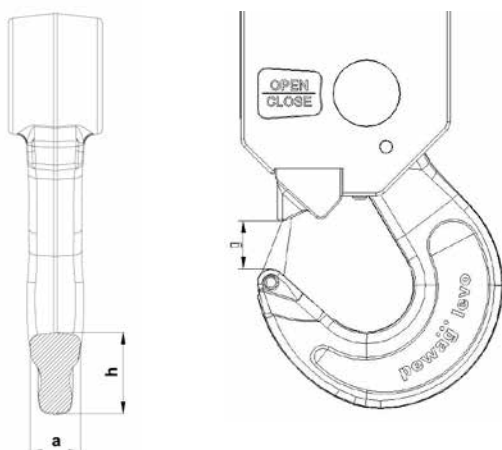


Figura 13 (critérios de exclusão): Gancho oscilante

Medidas	Medida admissível [mm]	Medida admissível [pol.]
e	máx. 71,50	máx. 2,81

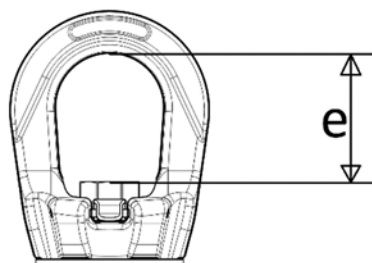


Figura 14 (critérios de exclusão): Anel de suspensão

9.3 Substituição do conjunto da patilha de segurança

Se alguma peça do conjunto da patilha de segurança estiver em falta ou defeituoso (ex: mola partida), pode substituí-la da seguinte forma:

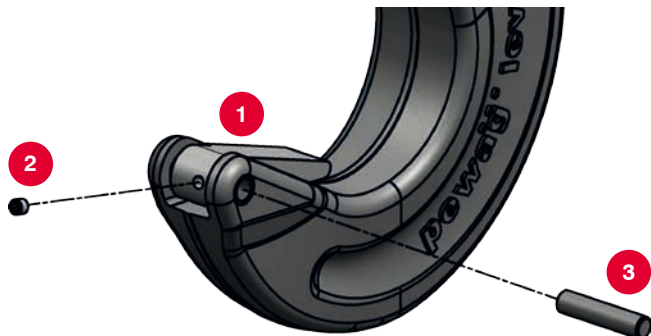


Figura 15

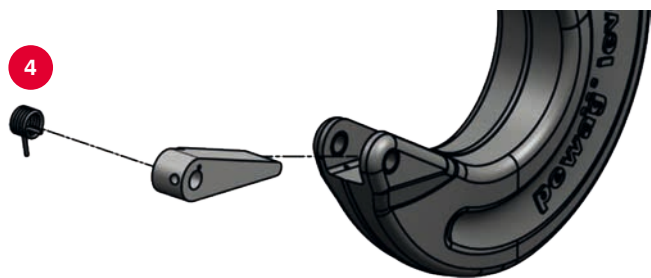


Figura 16

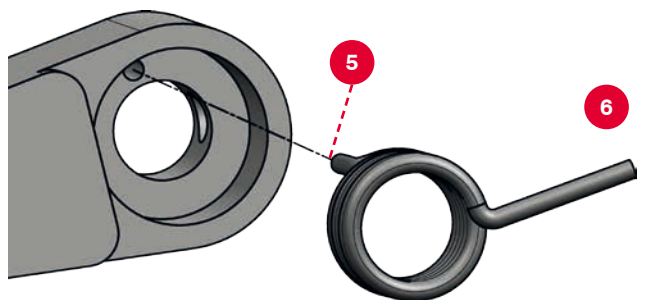


Figura 17

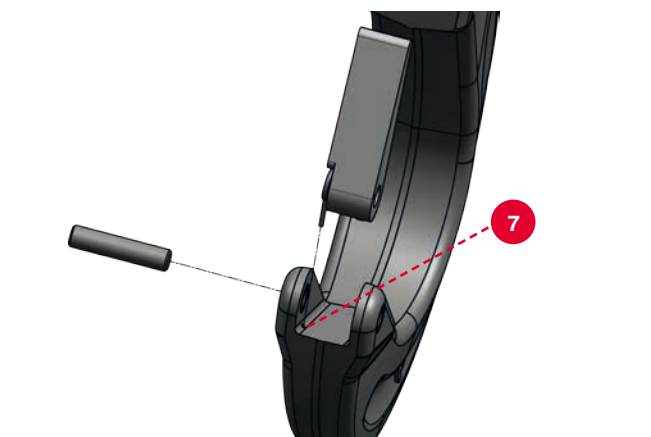


Figura 18

Vire a patilha **1** para dentro do gancho oscilante e abra o parafuso de segurança **2** com a ajuda de uma chave Allen, como mostra a Figura 15. Retire o eixo **3**. Agora já pode retirar a patilha de segurança **1** com a mola **4** para fora do gancho (Figura 16). Remova a mola.

A montagem processa-se pela ordem precisamente inversa. Neste caso, tenha em atenção os seguintes pontos:

- Ao voltar a montar a mola **4** na patilha de segurança **1** o braço de mola **5** paralelo ao eixo deve ser encaixado no orifício da patilha (Figura 17).
- O outro braço de mola **6**, que fica perpendicular ao eixo, encaixa no orifício do gancho **7** (Figura 18).
- Para o parafuso de segurança **2**, utilize um pouco de fixador de roscas de resistência média (ex: Loctite 243).

Após a montagem, é imprescindível verificar se a patilha de segurança tem mobilidade e se salta para a posição vertical quando virada nos dois sentidos. Se não for o caso, isso significa que o braço da mola **6** pode não ter ficado encaixado no orifício do gancho **7**. Desmonte todo o conjunto e repita o procedimento.

9.4 Substituição da contra-peça da patilha de segurança

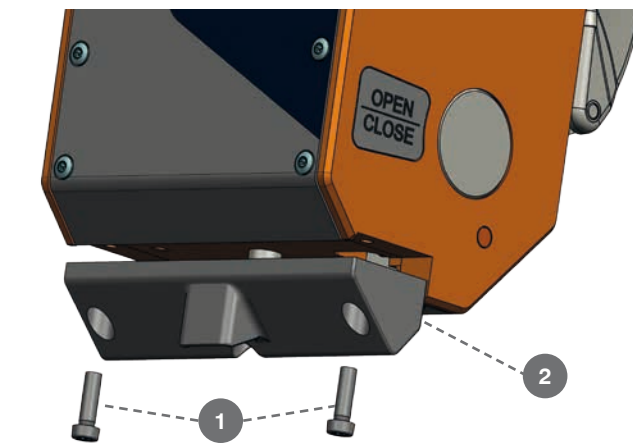


Figura 19

Tenha em atenção que a contra-peça da patilha de segurança só pode ser substituída se o módulo magnético opcional NÃO estiver montado no seu pewag levo hook LH. Caso contrário, dirija-se a um serviço de assistência autorizado pela pewag.

Para trocar a contra-peça da patilha de segurança, comece por remover os 2 parafusos **1** com uma chave Torx (tamanho TX 30) e retire a contra-peça **2** (Figura 19). Para montar novamente, proceda pela ordem inversa. Para os parafusos, utilize um pouco de fixador de roscas de resistência média (ex: Loctite 243). Por fim, certifique-se de que a patilha de segurança assenta corretamente na receção da contra-peça com o gancho oscilante fechado.

9.5 Substituição das patilhas de asas no anel de suspensão

Em caso de danos ou falta das patilhas de asas ou de partes delas no anel de suspensão, pode substituí-las da seguinte forma:

- Utilize um saca-pinos e martelo para extrair, com ligeiras pancadas, o pino da patilha.
- Retire a patilha de asas e, eventualmente, também a mola, se esta estiver danificada.
- Monte a nova mola e a nova patilha.
- Coloque o pino em posição com ligeiras pancadas. Tenha o especial cuidado de bater no pino até que este fique, de ambos os lados, à mesma distância do orifício. Não basta colocar o pino à face do anel de suspensão.

9.6 Troca da unidade da bateria

Se a unidade da bateria ou partes dela estiverem com defeito, nunca tente abri-las ou repará-las. A unidade deve ser substituída sempre na íntegra. Proceda da forma descrita no capítulo 5.1 Instalação da bateria. Elimine as baterias defeituosas ou danificadas segundo os regulamentos locais.

9.7 Troca da bateria do controle remoto pewag leve remote

Se o símbolo “bateria fraca” do controlo remoto leve remote acender, isso significa que a bateria tem de ser substituída. Para o fazer, abra a cobertura do leve remote premindo a zona abaixo da pega **1**. Pode retirar, assim, a cobertura **2** e ficar com a bateria à vista. Retire a bateria do suporte **3** e substitua-a por outra nova (modelo CR2032, 3V). Por fim, volte a colocar a cobertura na caixa do controlo remoto até encaixar (Figura 20).

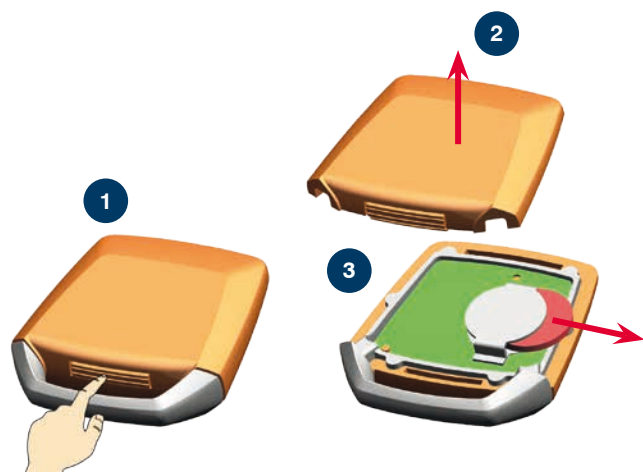


Figura 20

9.8 Substituição do fusível do multi-adaptador

O multi-adaptador dispõe de um micro-fusível de 10 A (ação lenta), que pode ser substituído facilmente. Separe o multi-adaptador da rede elétrica. O suporte do fusível fica na parte lateral, junto da ficha elétrica (Figura 21, marcado a vermelho). Rode o suporte do fusível 90° com uma chave de fendas e retire-o com cuidado. Substitua o fusível e volte a montar o suporte.



Figura 21



Nunca efetue outras reparações no multi-adaptador!
Não tente abrir o aparelho!

9.9 Inspeções periódicas e reparação



Tenha em atenção que, no caso do envio de uma bateria, se trata do envio de material perigoso, pelo que é imperativo cumprir as respetivas disposições. O envio é feito por sua conta e risco. É proibido o envio de baterias usadas por correio aéreo! Regra geral, aconselhamos a enviar o pewag leve hook LH para reparação sem bateria para facilitar o processo de envio.

Este produto deve ser controlado, testado, inspecionado e, eventualmente, reparado pela pewag austria GmbH ou por uma empresa especializada autorizada pela pewag pelo menos uma vez (1 x) por ano (considerar as indicações do fabricante e disposições legais locais para inspeções periódicas de dispositivos de elevação!) ou em caso de dano no produto.

10. Garantia

A pewag austria GmbH, Gaslaternenweg 4, 8041 Graz concede aos utilizadores finais 2 anos de garantia pelo produto. Esta é válida em todo o mundo. O direito de garantia previsto na lei (responsabilidade por vícios ou defeitos) não é limitado pela garantia em causa. Esta garantia está sujeita às condições de garantia (10.1) que se seguem e pressupõe que o dispositivo de elevação é inspecionado, testado e mantido de acordo com as instruções do fabricante e do vendedor durante todo o prazo de garantia. A garantia engloba a assunção de todas as despesas de reparação e envio em caso de defeitos que surjam durante o período de garantia e que não sejam provocados pelo desgaste, utilização normal ou manuseamento indevido ou demais exceções previstas nas condições de garantia que se seguem.

Em caso de garantia, dirija-se por favor ao garante previamente indicado. Após o envio do produto e apresentação da prova de compra, o produto é reparado gratuitamente ou substituído por outro produto de igual valor. A garantia tem o prazo de 2 anos a partir da data de venda. A garantia exclui expressamente as células da bateria, os contactos da bateria e as peças de desgaste.

10.1 Condições e disposições

A garantia só cobre falhas que surjam durante a utilização normal do produto. A garantia exclui o desgaste de peças como os contactos da bateria, as patilhas de segurança e as molas de segurança. Se for detetada uma falha durante o período de garantia, o pewag levo hook LH será substituído ou reparado de acordo com os critérios do fabricante.

São excluídos da garantia pewag levo hooks LH com falhas provocadas pelo seguinte:

- Desgaste normal.
- Carga excessiva.
- Utilização incorreta ou negligente.
- Danos.
- Não cumprimento dos processos e medidas predefinidos.
- Modificações/Alterações no pewag levo hook LH.
- Utilização incorreta do dispositivo de elevação e não cumprimento das instruções do presente manual.
- Trabalhos de manutenção e/ou revisão executados por pessoa não autorizada pela pewag.

11. Armazenamento

Armazene o pewag levo hook LH limpo e seco, com o compartimento da bateria virado para baixo. Durante o armazenamento, o produto não deve ser exposto a influências corrosivas, térmicas ou mecânicas. As baterias devem ser armazenadas totalmente carregadas, à temperatura ambiente e separadas do pewag levo hook LH, o que prolonga a sua vida útil. Para um armazenamento prolongado, recomendamos que a bateria seja carregada em 40% da sua capacidade. Se a bateria não for utilizada durante mais de três meses, recomendamos um carregamento até alcançar 40% da sua capacidade a cada três meses. As baterias devem permanecer carregadas para garantir uma vida útil o mais longa possível.

As baterias devem ser armazenadas de acordo com os regulamentos locais.

12. Colocação fora de serviço

Este produto é constituído em grande parte por metal e é 100% reciclável. No final da sua vida útil, entregue o produto a um centro de reciclagem próprio, de acordo com os regulamentos locais. As baterias especiais devem ser eliminadas corretamente. Uma eliminação incorreta (ex: por combustão) pode provocar intoxicação, queimaduras, irritação ou prejudicar o meio ambiente.

Válido para países da UE:

Não coloque os aparelhos elétricos no lixo doméstico! De acordo com a diretiva europeia sobre aparelhos elétricos e eletrónicos e respetiva transposição para o direito nacional, os aparelhos elétricos usados devem ser recolhidos separadamente e enviados para um centro de reciclagem adequado.

13. Declaração de Conformidade

Nos termos do Anexo II A da Diretiva sobre Máquinas 2006/42/CE e o Regulamento 2010 para dispositivos de elevação:

Pessoa responsável pela documentação técnica nos termos do Anexo VII parte A:

DI Bernhard Oswald
 Mariazeller Straße 143
 A-8605 Kapfenberg

Declaramos sob nossa responsabilidade que os produtos a que este manual de instruções diz respeito cumprem o disposto na Diretiva 2006/42/CE.

Foram aplicadas as seguintes normas:

Visão geral/ Componentes mecânicos	Componentes elétricos/elettrónicos	Carregador
ISO 9001	ISO 12100	EN 61000-4-8 IEC 60335
EN 1677	ISO 13849-1	EN 61000-6-4 EN 55014-1
EN 10204 3.1.B	ISO 13849-2	EN 61000-6-2 EN 55014-2
Diretiva sobre Máquinas 2006/42/EG	EN 55011/22	FCC, 47 CFR Parte 15 EN 6100-3-2
ASME B30.20-2010	EN 61000-4-2 EN 61000-4-3	EN 300220-2 EN 6100-3-3 IC RSS-247

Nos termos do Anexo VI da Diretiva 2011/65/UE relativa à restrição do uso de determinadas substâncias perigosas em equipamentos elétricos e eletrónicos:

Declaramos sob nossa responsabilidade que os produtos a que este manual de instruções diz respeito cumprem o disposto na Diretiva 2011/65/UE do Parlamento Europeu e do Conselho de 8 de junho de 2011 relativa à restrição do uso de determinadas substâncias perigosas em equipamentos elétricos e eletrónicos.

Estas declarações perdem a sua validade em caso de qualquer alteração do produto não autorizada pela pewag. A colocação em funcionamento pressupõe que o manual de instruções foi lido e compreendido.

Graz, 01/09/2017

pewag austria GmbH
 pp. Stefan Duller



pewag austria GmbH

A-8041 Graz, Gaslaternenweg 4, Phone: +43 (0) 50 50 11-0, Fax: +43 (0) 50 50 11-100,
saleinfo@pewag.com, www.pewag.com



BG/00121 9



levo.pewag.com