

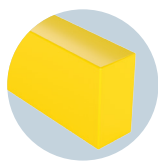
EUROSTYLE



GUIDE TECHNIQUE TECHNICAL GUIDE

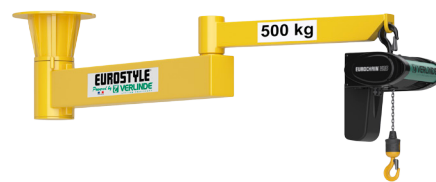
Potences murales et potences sur fûts
Wall and column mounted jib cranes





Templier TSR

Potences articulées fixation plafond premium
Articulated premium jib crane ceiling fixation



Description

- > Potence murale articulée pour service intérieur, à rotation 360° pour le bras 1 et 300° pour le bras 2.
- > Les réactions RH et RV s'entendent sous charge nominale.
- > Protection : système 3 couches.
- > Finition polyuréthane jaune RAL 1028.
- > Vitesse de levage maximum = 16m/min.

Options

- > Câble d'alimentation palan + interrupteur mural cadenassable.
- > Colonne montante.
- > Galvanisation à chaud (nous consulter).
- > Butées de rotation à souder au montage.
- > Blocage de rotation 1 ou multi-position (bras 1 seulement).
- > Service extérieur.
- > Palan électrique ou manuel.

Fixations

Il convient de vérifier la tenue des supports (poteau ou mur) destinés à recevoir ces potences, en fonction des réactions RH et RV majorées des coefficients en vigueur.

Description

- > Articulated wall jib crane for indoor use, 360° rotation for arm 1 and 300° rotation for arm 2.
- > Horizontal and vertical reactions are understood to be under nominal load.
- > Protection: 3-layer system.
- > RAL 1028 yellow polyurethane finish.
- > Maximum hoisting speed = 16m/min.

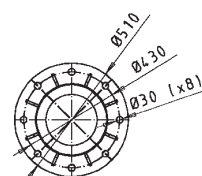
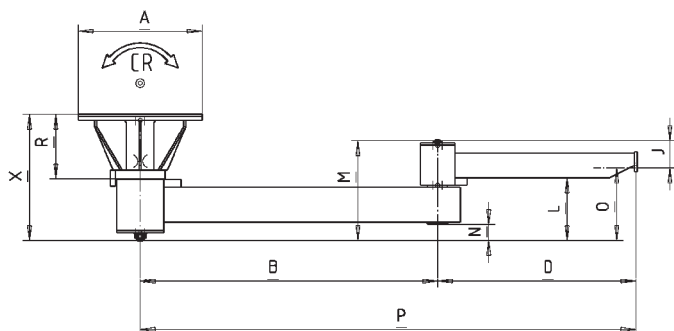
Options

- > Hoist power supply cable + lockable main switch.
- > Standpipe.
- > Hot dip galvanizing (contact us).
- > Rotation stops to weld onto the assembly.
- > Single- or multi-position rotation lock (arm 1 only).
- > Electric or manual hoist.
- > Outdoor use.

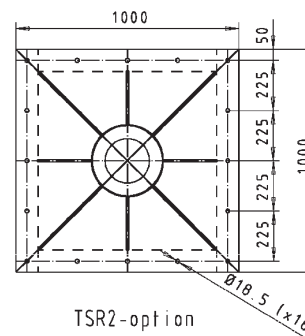
Fixation

We recommend you verify the strength of the supports (post or wall) that will be holding up the jib cranes, according to horizontal and vertical reactions plus the Coefficients in effect...

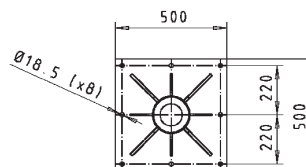
Type	Capacité de charge	Portée P	B	D	J	X	L	M	N	O	R	A
Type	Capacity	Swing P										
	KG	m	mm	mm	mm	mm	mm	mm	mm	mm	mm	mm
TSR 1	50	5	2700	2300	98	510	252	400	62	302	260	500
	80	4	2200	1800	98	510	252	400	62	302	260	500
	125	3	1700	1300	98	510	252	400	62	302	260	500
	250	2	1200	800	98	510	252	400	62	302	260	500
TSR 2	125	5	2700	2300	111	660	410	611	90	500	269	510
	250	4	2200	1800	111	660	410	611	90	500	269	510
	500	3	1700	1300	111	660	410	611	90	500	269	510
	1000	2	1200	800	111	660	410	611	90	500	269	510



TSR2 - standard



TSR2 - option



TSR1 - standard