

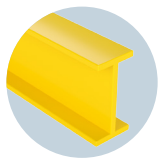
PORTIQUES



GUIDE TECHNIQUE TECHNICAL GUIDE

Portiques
Gantry cranes

 **VERLINDE**
LIFTING EQUIPMENT



VGIM

Portiques d'atelier motorisés Workshop gantry cranes motorized



Description

- > Portique d'atelier VERLINDE motorisé pour service intérieur et extérieur.
- > Utilisation sur sol lisse et propre.
- > Construction mécano-soudée.
- > 2 roues motrices fixes non pivotantes à bandage polyuréthane.
- > 2 roues folles pivotantes à bandage polyuréthane.
- > Appareillage électrique avec boîte à boutons mobile indépendante (basse tension 48 V).
- > 2 vitesses de translation 10 m/min et 20 m/min avec variateur.
- > Pivotement du portique par inversion de marche des deux moteurs.
- > Pivotement sur lui-même en deux vitesses.
- > Commutateur d'inversion de marche sur la boîte à boutons.
- > 4 full stops.
- > Protection : système 3 couches.
- > Finition polyuréthane RAL 1028.
- > Vitesse de levage maximum = 16 m/min.
- > Vitesse de direction maximum = 10 m/min.

Options

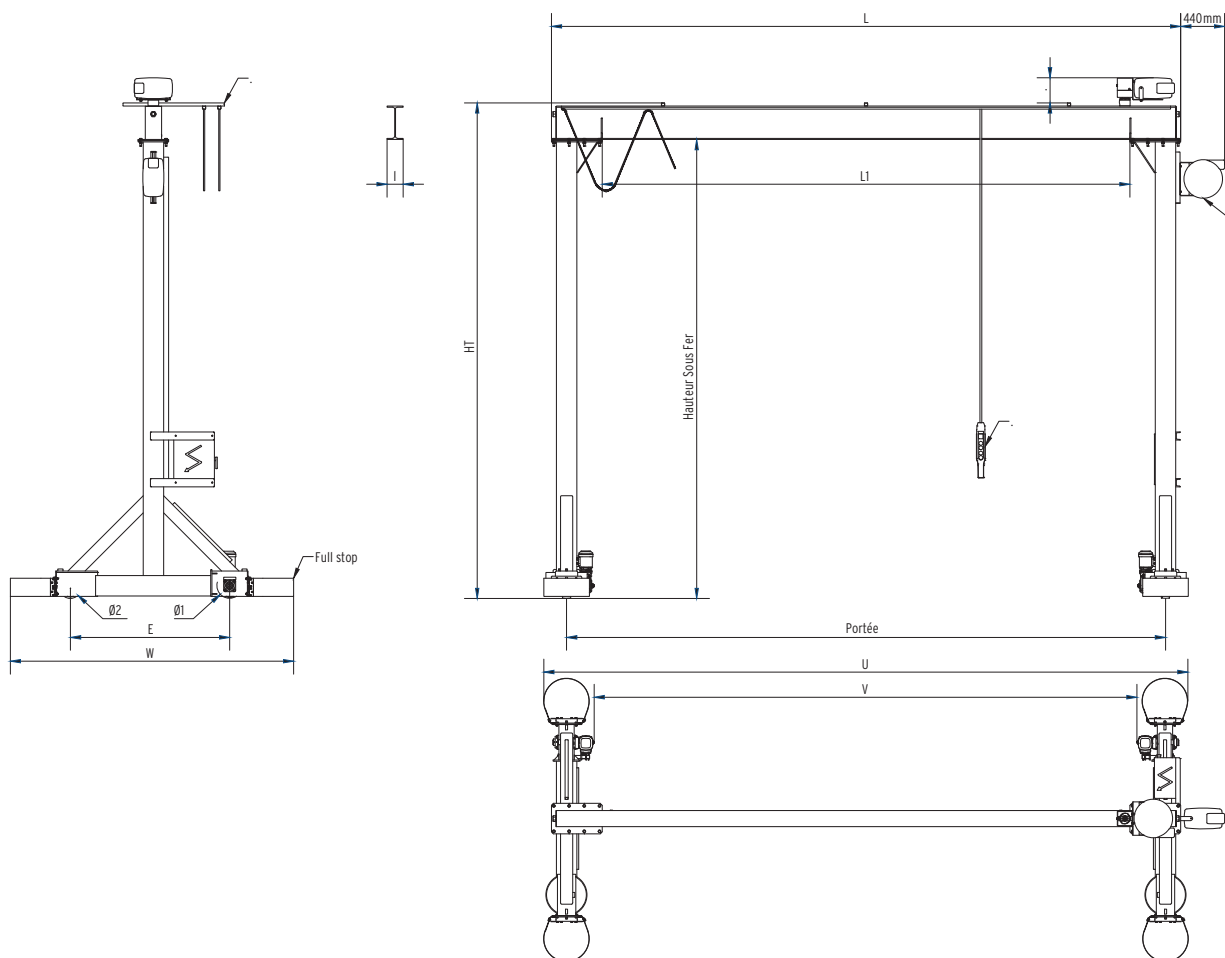
- > Sectionneur.
- > Ligne alimentation.
- > Enrouleur 18m P<2,5kW.
- > Enrouleur 18m P<7kW.
- > Frein de parking : blocage en rotation sur 2 roues.

Description

- > Motorized VERLINDE gantry crane for indoor and outdoor use.
- > Use on a smooth and clean floor.
- > Welded construction.
- > 2 motorized non swivel polyurethane wheels.
- > 2 castor polyurethane wheels.
- > Electrical equipment with mobile pendant (low voltage 48V).
- > 2 travelling speeds 10 m/min and 20 m/min with inverter.
- > Swiveling of the gantry by inversion of the motors.
- > 2 swiveling speeds.
- > Reversing switch on the pendant.
- > 4 safety full stops.
- > Protection: 3 layers.
- > RAL 1028 yellow polyurethane finish.
- > Maximum hoisting speed = 16 m/min.
- > Maximum traveling speed = 10 m/min.

Options

- > Main switch.
- > Power feeding line.
- > Reel 18m P<2,5kW.
- > Reel 18m P<27kW.
- > Parking brake : locking devices for rotation on 2 wheels.



CMU	Portée	Hauteur sous fer (HSF)	HT	L	L1	E	Ø1	Ø2	I	U	V	W
Max. capacity	Span	Height under beam (HSF)										
KG	m	m	mm	mm	mm	mm	mm	mm	mm	mm	mm	mm
1000	3	3	3250	3220	2420	1500	Ø200	Ø160	110	3450	2480	2720
	3,5			3720	2920					3950	2980	
	4			4220	3420					4450	3480	
	4,5			4720	3920					4950	3980	
	5			5220	4420					5450	4480	
	5,5		5720	4920	5950				4980			
	6		6220	5420	6450				5480			
	6,5		6720	5920	6950				5980			
	7		7220	6420	7450				6480			
	7,5		7720	6920	7950				6980			
	8	8220	7420	8450	7480							
	8,5	8720	7720	8950	7980							
	9	9220	8220	9450	8480							
	9,5	9720	8720	9950	8980							
	10	10220	9220	10450	9480							
	3	3,5	3750	3220	2420	1500	Ø200	Ø160	110	3450	2480	2720
	3,5			3720	2920					3950	2980	
	4			4220	3420					4450	3480	
	4,5			4720	3920					4950	3980	
	5			5220	4420					5450	4480	
	5,5		5720	4920	5950				4980			
	6		6220	5420	6450				5480			
	6,5		6720	5920	6950				5980			
	7		7220	6420	7450				6480			
	7,5		7720	6920	7950				6980			
	8	8220	7420	8450	7480							
	8,5	8720	7720	8950	7980							
	9	9220	8220	9450	8480							
	9,5	9720	8720	9950	8980							
	10	10220	9220	10450	9480							
3	4	4250	3220	2420	2000	Ø200	Ø160	110	3450	2480	3220	
3,5			3720	2920					3950	2980		
4			4220	3420					4450	3480		
4,5			4720	3920					4950	3980		
5			5220	4420					5450	4480		
5,5		5720	4920	5950				4980				
6		6220	5420	6450				5480				
6,5		6720	5920	6950				5980				
7		7220	6420	7450				6480				
7,5		7720	6920	7950				6980				
8	8220	7420	8450	7480								
8,5	8720	7720	8950	7980								
9	9220	8220	9450	8480								
9,5	9720	8720	9950	8980								
10	10220	9220	10450	9480								
3	4,5	4750	3220	2420	2000	Ø200	Ø160	110	3450	2480	3220	
3,5			3720	2920					3950	2980		
4			4220	3420					4450	3480		
4,5			4720	3920					4950	3980		
5			5220	4420					5450	4480		
5,5		5720	4920	5950				4980				
6		6220	5420	6450				5480				
6,5		6720	5920	6950				5980				
7		7220	6420	7450				6480				
7,5		7720	6920	7950				6980				
8	8220	7420	8450	7480								
8,5	8720	7720	8950	7980								
9	9220	8220	9450	8480								
9,5	9720	8720	9950	8980								
10	10220	9220	10450	9480								
3	5	5250	3250	2250	2500	Ø200	Ø160	110	3450	2480	3720	
3,5			3750	2750					3950	2980		
4			4250	3250					4450	3480		

CMU	Portée	Hauteur sous fer (HSF)	HT	L	L1	E	Ø1	Ø2	I	U	V	W
Max. capacity	Span	Height under beam (HSF)										
KG	m	m	mm	mm	mm	mm	mm	mm	mm	mm	mm	mm
1000	4,5	5	5270	4750	3750	2500	Ø200	Ø160	120	4950	3980	3720
	5			5250	4250					5450	4480	
	5,5			5750	4750					5950	4980	
	6			6250	5250					6450	5480	
	6,5			6750	5750					6950	5980	
	7			7250	6250					7450	6480	
	7,5		7750	6750	7950				6980			
	8		8250	7250	8450				7480			
	8,5		8750	7750	8950				7980			
	9		9250	8250	9450				8480			
	9,5		9750	8750	9950				8980			
	10		10250	9250	10450				9480			
	3	5,5	5750	3250	2250	2500	Ø200	Ø160	110	3450	2480	3720
	3,5			3750	2750					3950	2980	
	4			4250	3250					4450	3480	
	4,5			4750	3750					4950	3980	
	5			5250	4250					5450	4480	
	5,5			5750	4750					5950	4980	
	6		6250	5250	6450				5480			
	6,5		6750	5750	6950				5980			
	7		7250	6250	7450				6480			
	7,5		7750	6750	7950				6980			
	8		8250	7250	8450				7480			
	8,5		8750	7750	8950				7980			
	9	9250	8250	9450	8480							
	9,5	9750	8750	9950	8980							
	10	10250	9250	10450	9480							
	3	6	6250	3260	2260	3000	Ø200	Ø160	110	3450	2480	4220
	3,5			3760	2760					3950	2980	
	4			4260	3260					4450	3480	
	4,5			4760	3760					4950	3980	
	5			5260	4260					5450	4480	
	5,5			5760	4760					5950	4980	
	6		6260	5260	6450				5480			
	6,5		6760	5760	6950				5980			
	7		7260	6260	7450				6480			
	7,5		7760	6760	7950				6980			
	8		8260	7260	8450				7480			
	8,5		8760	7760	8950				7980			
	9	9260	8260	9450	8480							
	9,5	9760	8760	9950	8980							
	10	10260	9260	10450	9480							
	3	3	3250	3220	2420	1500	Ø200	Ø160	120	3450	2480	2720
	3,5			3720	2920					3950	2980	
	4			4220	3420					4450	3480	
	4,5			4720	3920					4950	3980	
	5			5220	4420					5450	4480	
	5,5			5720	4920					5950	4980	
6	6220		5420	6450	5480							
6,5	6720		5920	6950	5980							
7	7220		6420	7450	6480							
7,5	7720		6920	7950	6980							
8	8220		7420	8450	7480							
8,5	8720		7920	8950	7980							
9	9220	8420	9450	8480								
9,5	9720	8920	9950	8980								
10	10220	9420	10450	9480								
3	3,5	3750	3220	2420	1500	Ø200	Ø160	110	3450	2480	2720	
3,5			3720	2920					3950	2980		
4			4220	3420					4450	3480		
4,5			4720	3920					4950	3980		
5		5220	4420	5450				4480				
5,5		5720	4920	5950				4980				
6		6220	5420	6450				5480				
6,5		6720	5920	6950				5980				
3	3770	3800	3220	2420	1500	Ø200	Ø160	120	3450	2480	2720	
3,5			3720	2920					3950	2980		
4			4220	3420					4450	3480		
4,5			4720	3920					4950	3980		
5		5220	4420	5450				4480				
5,5		5720	4920	5950				4980				
6		6220	5420	6450				5480				
6,5		6720	5920	6950				5980				

CMU	Portée	Hauteur sous fer (HSF)	HT	L	L1	E	Ø1	Ø2	I	U	V	W					
Max. capacity	Span	Height under beam (HSF)															
KG	m	m	mm	mm	mm	mm	mm	mm	mm	mm	mm	mm					
1600	7	3,5	3800	7220	6420	1500	Ø200	Ø160	135	7450	6480	2720					
	7,5			7720	6920					7950	6980						
	8			8220	7420					8450	7480						
	8,5			8720	7720					8950	7980						
	9			3860	9220					8220	160		9450	8480			
	9,5				9720					8720			9950	8980			
	10		10220	9220	10450				9480								
	3		4	4250	3220				2420	2000	Ø200		Ø160	110	3450	2480	3220
	3,5				3720				2920						3950	2980	
	4				4220				3420						4450	3480	
	4,5				4720				3920						4950	3980	
	5				4270				5220						4420	120	
	5,5	5720				4920	5950	4980									
	6	6220		5420	6450	5480											
	6,5	4300		4360	6720	5920	160	6950	5980								
	7				7220	6420		7450	6480								
	7,5				7720	6920		7950	6980								
	8				8220	7420		8450	7480								
	8,5				8720	7720		8950	7980								
	9		9220		8220	9450		8480									
	9,5	9720	8720	9950	8980												
	10	10220	9220	10450	9480												
	3	4,5	4750	3220	2420	2500	Ø200	Ø160	110	3450	2480	3220					
	3,5			3720	2920					3950	2980						
	4			4220	3420					4450	3480						
	4,5			4720	3920					4950	3980						
	5			4770	5220					4420	120		5450	4480			
	5,5				5720					4920			5950	4980			
	6		6220	5420	6450				5480								
	6,5		4800	4860	6720				5920	160	6950		5980				
	7				7220				6420		7450		6480				
	7,5				7720				6920		7950		6980				
	8				8220				7420		8450		7480				
	8,5				8720				7720		8950		7980				
	9	9220			8220	9450	8480										
	9,5	9720	8720	9950	8980												
	10	10220	9220	10450	9480												
	3	5	5250	3250	2250	2500	Ø200	Ø160	110	3450	2480	3720					
	3,5			3750	2750					3950	2980						
	4			4250	3250					4450	3480						
	4,5			4750	3750					4950	3980						
	5			5270	5250					4250	120		5450	4480			
	5,5				5750					4750			5950	4980			
	6		6250	5250	6450				5480								
	6,5		5300	5360	6750				5750	160	6950		5980				
	7				7250				6250		7450		6480				
	7,5				7750				6750		7950		6980				
	8				8250				7250		8450		7480				
8,5	8750				7750				8950		7980						
9	9250	8250			9450	8480											
9,5	9750	8750	9950	8980													
10	10250	9250	10450	9480													
3	5,5	5750	3250	2250	2500	Ø200	Ø160	110	3450	2480	3720						
3,5			3750	2750					3950	2980							
4			4250	3250					4450	3480							
4,5			4750	3750					4950	3980							
5			5770	5250					4250	120		5450	4480				
5,5				5750					4750			5950	4980				
6		6250	5250	6450				5480									
6,5		5800	5860	6750				5750	160	6950		5980					
7				7250				6250		7450		6480					
7,5				7750				6750		7950		6980					
8				8250				7250		8450		7480					
8,5				8750				7750		8950		7980					
9	9250			8250	9450	8480											

CMU	Portée	Hauteur sous fer (HSF)	HT	L	L1	E	Ø1	Ø2	I	U	V	W
Max. capacity	Span	Height under beam (HSF)										
KG	m	m	mm	mm	mm	mm	mm	mm	mm	mm	mm	mm
1600	9,5	5,5	5860	9750	8750	2500	Ø200	Ø160	160	9950	8980	3720
	10			10250	9250					10450	9480	
	3			3260	2260					3450	2480	
	3,5	6	6250	3760	2760	3000	Ø200	Ø160	110	3950	2980	4220
	4			4260	3260					4450	3480	
	4,5			4760	3760					4950	3980	
	5			5260	4260					5450	4480	
	5,5			5760	4760					5950	4980	
	6	6260	5260	6450	5480							
	6,5	3	6300	6760	5760	1500	Ø200	Ø154	135	6950	5980	2720
	7			7260	6260					7450	6480	
	7,5			7760	6760					7950	6980	
	8			8260	7260					8450	7480	
	8,5			8760	7760					8950	7980	
	9			9260	8260					9450	8480	
9,5	9760			8760	9950					8980		
10	10260	9260	10450	9480								
2000	3	3,5	3330	3250	2250	2000	Ø200	Ø154	150	3450	2480	3220
	3,5			3750	2750					3950	2980	
	4			4250	3250					4450	3480	
	4,5			4750	3750					4950	3980	
	5			5250	4250					5450	4480	
	5,5			5750	4750					5950	4980	
	6			6250	5250					6450	5480	
	6,5			6750	5750					6950	5980	
	7			7250	6250					7450	6480	
	7,5			7750	6750					7950	6980	
	8	8250	7250	8450	7480							
	8,5	8780	7780	8950	7980							
	9	9280	8280	9450	8480							
	9,5	9780	8780	9950	8980							
	10	10280	9280	10450	9480							
	3	4	4330	3250	2250	2000	Ø200	Ø154	150	3450	2480	3220
	3,5			3770	2750					3950	2980	
	4			4250	3250					4450	3480	
	4,5			4750	3750					4950	3980	
	5			5250	4250					5450	4480	
	5,5			5750	4750					5950	4980	
	6			6250	5250					6450	5480	
	6,5			6750	5750					6950	5980	
	7			7250	6250					7450	6480	
7,5	7750			6750	7950					6980		
8	8250	7250	8450	7480								
8,5	8780	7780	8950	7980								
9	9280	8280	9450	8480								
9,5	9780	8780	9950	8980								
10	10280	9280	10450	9480								
3	4	4390	3250	2250	2000	Ø200	Ø154	120	3450	2480	3220	
3,5			3750	2750					3950	2980		
4			4250	3250					4450	3480		
4,5			4750	3750					4950	3980		
5			5250	4250					5450	4480		
5,5	5750	4750	5950	4980								
6	6250	5250	6450	5480								
6,5	6750	5750	6950	5980								
7	7250	6250	7450	6480								
7,5	7750	6750	7950	6980								
8	8250	7250	8450	7480								
8,5	8780	7780	8950	7980								
9	9280	8280	9450	8480								
9,5	9780	8780	9950	8980								
10	10280	9280	10450	9480								

CMU	Portée	Hauteur sous fer (HSF)	HT	L	L1	E	Ø1	Ø2	I	U	V	W
Max. capacity	Span	Height under beam (HSF)										
KG	m	m	mm	mm	mm	mm	mm	mm	mm	mm	mm	mm
2000	5	4	4300	5250	4250	2000	Ø200	Ø154	135	5450	4480	3220
	5,5			5750	4750					5950	4980	
	6		4330	6250	5250				150	6450	5480	
	6,5			6750	5750					6950	5980	
	7		4390	7250	6250				170	7450	6480	
	7,5			7750	6750					7950	6980	
	8		4770	8250	7250				120	8450	7480	
	8,5			8780	7780					8950	7980	
	9		4800	9280	8280				135	9450	8480	
	9,5			9780	8780					9950	8980	
	10	4,5	4830	10280	9280	2000	Ø200	Ø154	150	10450	9480	3220
	3			3280	2280					3450	2480	
	3,5		4890	3780	2780				170	3950	2980	
	4			4280	3280					4450	3480	
	4,5		5270	4780	3780				120	4950	3980	
	5			5280	4280					5450	4480	
	5,5		5300	5780	4780				135	5950	4980	
	6			6280	5280					6450	5480	
	6,5		5330	6780	5780				150	6950	5980	
	7			7280	6280					7450	6480	
	7,5	5390	7780	6780	170	7950	6980					
	8		8280	7280		8450	7480					
	8,5	5770	8780	7780	120	8950	7980					
	9		9280	8280		9450	8480					
	9,5	5800	9780	8780	135	9950	8980					
	10		10280	9280		10450	9480					
	3	5,5	5830	3280	2280	2500	Ø200	Ø154	150	3450	2480	3720
	3,5			3780	2780					3950	2980	
	4		5890	4280	3280				170	4450	3480	
	4,5			4780	3780					4950	3980	
	5		6270	5280	4280				120	5450	4480	
	5,5			5780	4780					5950	4980	
	6		6300	6280	5280				135	6450	5480	
	6,5			6780	5780					6950	5980	
	7		6330	7280	6280				150	7450	6480	
	7,5			7780	6780					7950	6980	
	8	6700	8280	7280	120	8450	7480					
	8,5		8780	7780		8950	7980					
	9	6270	9280	8280	135	9450	8480					
	9,5		9780	8780		9950	8980					
	10	6300	10280	9280	150	10450	9480					
	3		3280	2280		3450	2480					
3,5	6330	3780	2780	120	3950	2980						
4		4280	3280		4450	3480						
4,5	6700	4780	3780	135	4950	3980						
5		5280	4280		5450	4480						
5,5	6270	5780	4780	150	5950	4980						
6		6280	5280		6450	5480						
6,5	6300	6780	5780	120	6950	5980						
7		7280	6280		7450	6480						
7,5	6330	7780	6780	135	7950	6980						
8		8280	7280		8450	7480						
8,5	6700	8780	7780	150	8950	7980						
9		9280	8280		9450	8480						
9,5	6270	9780	8780	120	9950	8980						
10		10280	9280		10450	9480						

CMU	Portée	Hauteur sous fer (HSF)	HT	L	L1	E	Ø1	Ø2	I	U	V	W	
Max. capacity	Span	Height under beam (HSF)											
KG	m	m	mm	mm	mm	mm	mm	mm	mm	mm	mm	mm	
2000	8		6330	8280	7280				150	8450	7480	3750	
	8,5			8780	7780					8950	7980	4250	
	9	6	6390	9280	8280	3000	Ø200	Ø154	170	9450	8480	3750	
	9,5			9780	8780					9950	8980	4250	
	10			10280	9280					10450	9480	3750	
2500	3			3300	2300					3450	2440		
	3,5			3800	2800					3950	2940		
	4		3330	4300	3300				150	4450	3440		
	4,5			4800	3800					4950	3940		
	5			5300	4300					5450	4440		
	5,5			5800	4800					5950	4940		
	6		3360	6300	5300				160	6450	5440		
	6,5	3		6800	5800	3000	Ø200	Ø154		6950	5940	2790	
	7			7300	6300					7450	6440		
	7,5			7800	6800					7950	6940		
	8		3390	8300	7300				170	8450	7440		
	8,5			8800	7800					8950	7940		
	9			9300	8300					9450	8440		
	9,5		3430	9800	8800				180	9950	8940		
	10			10300	9300					10450	9440		
		3			3300	2300					3450	2440	
		3,5			3800	2800					3950	2940	
		4		3830	4300	3300				150	4450	3440	
		4,5			4800	3800					4950	3940	
		5			5300	4300					5450	4440	
		5,5			5800	4800					5950	4940	
		6		3860	6300	5300				160	6450	5440	
		6,5	3,5		6800	5800	1500	Ø250	Ø200		6950	5940	2790
		7			7300	6300					7450	6440	
		7,5			7800	6800					7950	6940	
		8		3890	8300	7300				170	8450	7440	
		8,5			8800	7800					8950	7940	
		9			9300	8300					9450	8440	
		9,5		3930	9800	8800				180	9950	8940	
		10			10300	9300					10450	9440	
		3			3300	2300					3450	2440	
		3,5			3800	2800					3950	2940	
	4		4330	4300	3300				150	4450	3440		
	4,5			4800	3800					4950	3940		
	5			5300	4300					5450	4440		
	5,5			5800	4800					5950	4940		
	6		4360	6300	5300				160	6450	5440		
	6,5	4		6800	5800	2000	Ø250	Ø200		6950	5940	3290	
	7			7300	6300					7450	6440		
	7,5			7800	6800					7950	6940		
	8		4390	8300	7300				170	8450	7440		
	8,5			8800	7800					8950	7940		
	9			9300	8300					9450	8440		
	9,5		4430	9800	8800				180	9950	8940		
	10			10300	9300					10450	9440		
	3			3350	1950					3450	2440		
	3,5			3850	2450					3950	2940		
	4		4830	4350	2950				150	4450	3440		
	4,5			4850	3450					4950	3940		
	5			5350	3950					5450	4440		
	5,5			5850	4450					5950	4940		
	6		4860	6350	4950				160	6450	5440		
	6,5	4,5		6850	5450	2000	Ø250	Ø200		6950	5940	3290	
	7			7350	5950					7450	6440		
	7,5			7850	6450					7950	6940		
	8		4890	8350	6950				170	8450	7440		
	8,5			8850	7450					8950	7940		
	9			9350	7950					9450	8440		
	9,5		4930	9850	8450				180	9950	8940		
	10			10350	8950					10450	9440		

CMU	Portée	Hauteur sous fer (HSF)	HT	L	L1	E	Ø1	Ø2	I	U	V	W
Max. capacity	Span	Height under beam (HSF)										
KG	m	m	mm	mm	mm	mm	mm	mm	mm	mm	mm	mm
2500	3	5	5330	3350	1950	2500	Ø250	Ø200	150	3450	2440	3790
	3,5			3850	2450					3950	2940	
	4			4350	2950					4450	3440	
	4,5			4850	3450					4950	3940	
	5			5350	3950					5450	4440	
	5,5		5360	5850	4450				5950	4940		
	6			6350	4950				6450	5440		
	6,5			6850	5450				6950	5940		
	7			7350	5950				7450	6440		
	7,5			5390	7850				6450	7950	6940	
	8	8350	6950		8450	7440						
	8,5	5430	8850		7450	8950	7940					
	9		9350		7950	9450	8440					
	9,5		9850		8450	9950	8940					
	10		10350	8950	10450	9440						
	3		5,5	5830	3350	1950	2500	Ø250	Ø200	150	3450	2440
	3,5	3850			2450	3950					2940	
	4	4350			2950	4450					3440	
	4,5	4850			3450	4950					3940	
	5	5350			3950	5450					4440	
5,5	5860	5850		4450	5950	4940						
6		6350		4950	6450	5440						
6,5		6850		5450	6950	5940						
7		7350		5950	7450	6440						
7,5		5890		7850	6450	7950				6940		
8	8350		6950	8450	7440							
8,5	5930		8850	7450	8950	7940						
9			9350	7950	9450	8440						
9,5			9850	8450	9950	8940						
10		10350	8950	10450	9440							
3		6	6330	3350	1950	3000	Ø250	Ø200	150	3450	2440	4290
3,5	3850			2450	3950					2940		
4	4350			2950	4450					3440		
4,5	4850			3450	4950					3940		
5	5350			3950	5450					4440		
5,5	6360		5850	4450	5950				4940			
6			6350	4950	6450				5440			
6,5			6850	5450	6950				5940			
7			7350	5950	7450				6440			
7,5			6390	7850	6450				7950	6940		
8	8350	6950		8450	7440							
8,5	6430	8850		7450	8950	7940						
9		9350		7950	9450	8440						
9,5		9850		8450	9950	8940						
10		10350	8950	10450	9440							
3		3	3330	3300	2300	1500	Ø250	Ø200	150	3450	2440	2790
3,5	3800			2800	3950					2940		
4	4300			3300	4450					3440		
4,5	4800			3800	4950					3940		
5	5300			4300	5450					4440		
5,5	3360		5800	4800	5950				4940			
6			6300	5300	6450				5440			
6,5			6800	5800	6950				5940			
7			7300	6300	7450				6440			
7,5			3390	7800	6800				7950	6940		
8	8300	7300		8450	7440							
8,5	3430	8800		7800	8950	7940						
9		9300		8300	9450	8440						
9,5		9800		8800	9950	8940						
10		10300	9300	10450	9440							
3		3,5	3830	3300	2300	1500	Ø250	Ø200	150	3450	2440	2790
3,5	3800			2800	3950					2940		
4	4300			3300	4450					3440		
4,5	4800			3800	4950					3940		
5	5300			4300	5450					4440		

CMU	Portée	Hauteur sous fer (HSF)	HT	L	L1	E	Ø1	Ø2	I	U	V	W							
Max. capacity	Span	Height under beam (HSF)																	
KG	m	m	mm	mm	mm	mm	mm	mm	mm	mm	mm	mm							
3000	5,5	3,5	3860	5800	4800	1500	Ø250	Ø200	170	5950	4940	2790							
	6			6300	5300					6450	5440								
	6,5			6800	5800					6950	5940								
	7			7300	6300					7450	6440								
	7,5			7800	6800					7950	6940								
	8			8300	7300					8450	7440								
	8,5			8800	7800					8950	7940								
	9			9300	8300					9450	8440								
	9,5			9800	8800					9950	8940								
	10			10300	9300					10450	9440								
	3	4	4330	3300	2300	2000	Ø250	Ø200	150	3450	2440	3290							
	3,5			3800	2800					3950	2940								
	4			4300	3300					4450	3440								
	4,5			4800	3800					4950	3940								
	5			5300	4300					5450	4440								
	5,5			5800	4800					5950	4940								
	6			6300	5300					6450	5440								
	6,5			6800	5800					6950	5940								
	7			7300	6300					7450	6440								
	7,5			7800	6800					7950	6940								
	8	4,5	4390	8300	7300	2000	Ø250	Ø200	170	8450	7440	3290							
	8,5			8800	7800					8950	7940								
	9			9300	8300					9450	8440								
	9,5			9800	8800					9950	8940								
	10			10300	9300					10450	9440								
	3			5	4830					3350	1950		2500	Ø250	Ø200	150	3450	2440	3790
	3,5									3850	2450						3950	2940	
	4									4350	2950						4450	3440	
	4,5									4850	3450						4950	3940	
	5									5350	3950						5450	4440	
	5,5	5850	4450			5950	4940												
	6	6350	4950			6450	5440												
	6,5	6850	5450			6950	5940												
	7	7350	5950			7450	6440												
	7,5	7850	6450			7950	6940												
	8	5,5	5360	8350	6950	2500	Ø250	Ø200	170	8450	7440	3790							
	8,5			8850	7450					8950	7940								
	9			9350	7950					9450	8440								
	9,5			9850	8450					9950	8940								
	10			10350	8950					10450	9440								
	3			5,5	5390					3350	1950		2500	Ø250	Ø200	150	3450	2440	3790
	3,5									3850	2450						3950	2940	
4	4350									2950	4450						3440		
4,5	4850									3450	4950						3940		
5	5350									3950	5450						4440		
5,5	5850	4450	5950			4940													
6	6350	4950	6450			5440													
6,5	6850	5450	6950			5940													
7	7350	5950	7450			6440													
7,5	7850	6450	7950			6940													
8	5,5	5430	8350	6950	2500	Ø250	Ø200	170	8450	7440	3790								
8,5			8850	7450					8950	7940									
9			9350	7950					9450	8440									
9,5			9850	8450					9950	8940									
10			10350	8950					10450	9440									
3			5,5	5830					3350	1950		2500	Ø250	Ø200	150	3450	2440	3790	
3,5									3850	2450						3950	2940		
4									4350	2950						4450	3440		
4,5									4850	3450						4950	3940		
5									5350	3950						5450	4440		
5,5	5850	4450			5950	4940													
6	6350	4950			6450	5440													
6,5	6850	5450			6950	5940													
7	7350	5950			7450	6440													
7,5	7850	6450			7950	6940													
6,5	5,5	5990	6850	5450	2500	Ø250	Ø200	170	6950	5940	3790								
6,5			7850	6450					7950	6940									

CMU	Portée	Hauteur sous fer (HSF)	HT	L	L1	E	Ø1	Ø2	I	U	V	W					
Max. capacity	Span	Height under beam (HSF)															
KG	m	m	mm	mm	mm	mm	mm	mm	mm	mm	mm	mm					
3000	7	5.5	5990	7350	5950	2500	Ø250	Ø200	170	7450	6440	3790					
	7.5			7850	6450					7950	6940						
	8			8350	6950					8450	7440						
	8.5			8850	7450					8950	7940						
	9			9350	7950					9450	8440						
	9.5		9850	8450	9950				8940								
	10		10350	8950	10450				9440								
	3		6	6330	3350				1950	3000	Ø250		Ø200	150	3450	2440	4290
	3.5				3850				2450						3950	2940	
	4				4350				2950						4450	3440	
	4.5	4850			3450	4950	3940										
	5	5350			3950	5450	4440										
	5.5	5850		4450	5950	4940											
	6	6350		4950	6450	5440											
	6.5	6850		5450	6950	5940											
	7	7350		5950	7450	6440											
	7.5	7850		6450	7950	6940											
	8	8350	6950	8450	7440												
	8.5	8850	7450	8950	7940												
	9	9350	7950	9450	8440												
9.5	9850	8450	9950	8940													
10	10350	8950	10450	9440													
4000	3	3	3330	3350	1950	1500	Ø300	Ø250	150	3508	2360	2875					
	3.5			3850	2450					4008	2860						
	4			4350	2950					4508	3360						
	4.5			4850	3450					5008	3860						
	5			5350	3950					5508	4360						
	5.5		5850	4450	6008				4860								
	6		6350	4950	6508				5360								
	6.5		6850	5450	7008				5860								
	7		7350	5950	7508				6360								
	7.5		7850	6450	8008				6860								
	8	8350	6950	8508	7360												
	8.5	8850	7450	9008	7860												
	9	9350	7950	9508	8360												
	9.5	9850	8450	10008	8860												
	10	10350	8950	10508	9360												
	3	3.5	3890	3350	1950	1500	Ø300	Ø250	170	3508	2360	2875					
	3.5			3850	2450					4008	2860						
	4			4350	2950					4508	3360						
	4.5			4850	3450					5008	3860						
	5			5350	3950					5508	4360						
5.5	5850		4450	6008	4860												
6	6350		4950	6508	5360												
6.5	6850		5450	7008	5860												
7	7350		5950	7508	6360												
7.5	7850		6450	8008	6860												
8	8350	6950	8508	7360													
8.5	8850	7450	9008	7860													
9	9350	7950	9508	8360													
9.5	9850	8450	10008	8860													
10	10350	8950	10508	9360													
3	4	3330	3350	1950	2000	Ø300	Ø250	150	3508	2360	3375						
3.5			3850	2450					4008	2860							
4			4350	2950					4508	3360							
4.5			4850	3450					5008	3860							
5			5350	3950					5508	4360							
5.5		5850	4450	6008				4860									
6		6350	4950	6508				5360									
6.5		6850	5450	7008				5860									
7		7350	5950	7508				6360									
7.5		7850	6450	8008				6860									
8	8350	6950	8508	7360													
8.5	8850	7450	9008	7860													
9	9350	7950	9508	8360													
9.5	9850	8450	10008	8860													

CMU	Portée	Hauteur sous fer (HSF)	HT	L	L1	E	Ø1	Ø2	I	U	V	W	
Max. capacity	Span	Height under beam (HSF)											
KG	m	m	mm	mm	mm	mm	mm	mm	mm	mm	mm	mm	
4000	10	4	3480	10350	8950				190	10508	9360		
	3			3350	1950					3508	2360		
	3.5			3850	2450				150	4008	2860		
	4		3830	4350	2950					4508	3360		
	4.5			4850	3450					5008	3860		
	5			5350	3950					5508	4360		
	5.5			5850	4450					6008	4860		
	6			6350	4950					6508	5360		
	6.5	4.5	3890	6850	5450	2000	Ø300	Ø250	170	7008	5860	3375	
	7			7350	5950					7508	6360		
	7.5			7850	6450					8008	6860		
	8			8350	6950					8508	7360		
	8.5			8850	7450					9008	7860		
	9			9350	7950					9508	8360		
	9.5			9850	8450					10008	8860		
	10			3980	10350	8950				190	10508	9360	
	3				3400	2000					3508	2360	
	3.5				3900	2500				150	4008	2860	
	4			3330	4400	3000					4508	3360	
	4.5				4900	3500					5008	3860	
	5				5400	4000					5508	4360	
	5.5				5900	4500					6008	4860	
	6				6400	5000					6508	5360	
	6.5	5	3390	6900	5500	2500	Ø300	Ø250	170	7008	5860	3875	
	7				7400	6000					7508	6360	
	7.5				7900	6500					8008	6860	
	8				8400	7000					8508	7360	
	8.5			3430	8900	7500				180	9008	7860	
	9				9400	8000					9508	8360	
	9.5				9900	8500					10008	8860	
	10			3480	10400	9000				190	10508	9360	
	3				3400	2000					3508	2360	
	3.5				3900	2500				150	4008	2860	
	4			5830	4400	3000					4508	3360	
	4.5				4900	3500					5008	3860	
	5				5400	4000					5508	4360	
	5.5				5900	4500					6008	4860	
	6				6400	5000					6508	5360	
	6.5	5.5	5890	6900	5500	2500	Ø300	Ø250	170	7008	5860	3875	
	7				7400	6000					7508	6360	
7.5				7900	6500					8008	6860		
8				8400	7000					8508	7360		
8.5			5930	8900	7500				180	9008	7860		
9				9400	8000					9508	8360		
9.5				9900	8500					10008	8860		
10			5980	10400	9000				190	10508	9360		
3				3400	2000					3508	2360		
3.5				3900	2500				150	4008	2860		
4			6330	4400	3000					4508	3360		
4.5				4900	3500					5008	3860		
5				5400	4000					5508	4360		
5.5				5900	4500					6008	4860		
6				6400	5000					6508	5360		
6.5	6	6390	6900	5500	3000	Ø300	Ø250	170	7008	5860	4375		
7				7400	6000					7508	6360		
7.5				7900	6500					8008	6860		
8				8400	7000					8508	7360		
8.5			6430	8900	7500				180	9008	7860		
9				9400	8000					9508	8360		
9.5				9900	8500					10008	8860		
10			6480	10400	9000				190	10508	9360		
3				3350	1950					3508	2360		
3.5				3850	2450				170	4008	2860		
4	3	3390	4350	2950	1500	Ø300	Ø250			4508	3360	2875	
4.5				4850	3450					5008	3860		
5			3430	5350	3950				180	5508	4360		

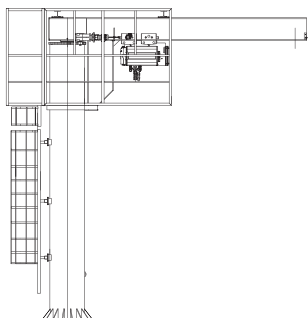
CMU	Portée	Hauteur sous fer (HSF)	HT	L	L1	E	Ø1	Ø2	I	U	V	W
Max. capacity	Span	Height under beam (HSF)										
KG	m	m	mm	mm	mm	mm	mm	mm	mm	mm	mm	mm
5000	5,5	3	3430	5850	4450	1500	Ø300	Ø250	180	6008	4860	2875
	6			6350	4950					6508	5360	
	6,5			6850	5450					7008	5860	
	7			7350	5950					7508	6360	
	7,5			7850	6450					8008	6860	
	8			8350	6950					8508	7360	
	8,5			8850	7450					9008	7860	
	9			9350	7950					9508	8360	
	9,5			9850	8450					10008	8860	
	10			10350	8950					10508	9360	
	3	3,5	3890	3350	1950	1500	Ø300	Ø250	170	3508	2360	2875
	3,5			3850	2450					4008	2860	
	4			4350	2950					4508	3360	
	4,5			4850	3450					5008	3860	
	5			5350	3950					5508	4360	
	5,5			5850	4450					6008	4860	
	6			6350	4950					6508	5360	
	6,5			6850	5450					7008	5860	
	7			7350	5950					7508	6360	
	7,5			7850	6450					8008	6860	
	8	8350	6950	8508	7360							
	8,5	8850	7450	9008	7860							
	9	9350	7950	9508	8360							
	9,5	9850	8450	10008	8860							
	10	10350	8950	10508	9360							
	3	4	4390	3400	2000	2000	Ø300	Ø250	180	3508	2360	3375
	3,5			3900	2500					4008	2860	
	4			4400	3000					4508	3360	
	4,5			4900	3500					5008	3860	
	5			5400	4000					5508	4360	
	5,5			5900	4500					6008	4860	
	6			6400	5000					6508	5360	
	6,5			6900	5500					7008	5860	
	7			7400	6000					7508	6360	
	7,5			7900	6500					8008	6860	
	8	8400	7000	8508	7360							
	8,5	8900	7500	9008	7860							
	9	9400	8000	9508	8360							
	9,5	9900	8500	10008	8860							
	10	10400	9000	10508	9360							
	3	4,5	4890	3400	2000	2000	Ø300	Ø250	180	3508	2360	3375
	3,5			3900	2500					4008	2860	
4	4400			3000	4508					3360		
4,5	4900			3500	5008					3860		
5	5400			4000	5508					4360		
5,5	5900			4500	6008					4860		
6	6400			5000	6508					5360		
6,5	6900			5500	7008					5860		
7	7400			6000	7508					6360		
7,5	7900			6500	8008					6860		
8	8400	7000	8508	7360								
8,5	8900	7500	9008	7860								
9	9400	8000	9508	8360								
9,5	9900	8500	10008	8860								
10	10400	9000	10508	9360								
3	5	5390	3400	2000	2500	Ø300	Ø250	180	3508	2360	3875	
3,5			3900	2500					4008	2860		
4			4400	3000					4508	3360		
4,5			4900	3500					5008	3860		
5			5400	4000					5508	4360		
5,5			5900	4500					6008	4860		
6			6400	5000					6508	5360		
6,5			6900	5500					7008	5860		
7			7400	6000					7508	6360		
7,5			7900	6500					8008	6860		
8	8400	7000	8508	7360								

CMU	Portée	Hauteur sous fer (HSF)	HT	L	L1	E	Ø1	Ø2	I	U	V	W
Max. capacity	Span	Height under beam (HSF)										
KG	m	m	mm	mm	mm	mm	mm	mm	mm	mm	mm	mm
5000	8,5	5	5480	8900	7500	2500	Ø300	Ø250	190	9008	7860	3875
	9			9400	8000					9508	8360	
	9,5			9900	8500					10008	8860	
	10			10400	9000					10508	9360	
	3			3400	2000					3508	2360	
	3,5			3900	2500					4008	2860	
	4	4400	3000	4508	3360							
	4,5	4900	3500	5008	3860							
	5	5400	4000	5508	4360							
	5,5	5900	4500	6008	4860							
	6	6400	5000	6508	5360							
	6,5	5,5	5930	6900	5500	3000	Ø300	Ø250	180	7008	5860	4375
	7			7400	6000					7508	6360	
	7,5			7900	6500					8008	6860	
	8			8400	7000					8508	7360	
	8,5			8900	7500					9008	7860	
	9			9400	8000					9508	8360	
	9,5	9900	8500	10008	8860							
	10	10400	9000	10508	9360							
	3	6	6430	3400	2000	1500	Ø300	Ø250	180	3508	2360	2875
	3,5			3900	2500					4008	2860	
	4			4400	3000					4508	3360	
	4,5			4900	3500					5008	3860	
	5			5400	4000					5508	4360	
	5,5			5900	4500					6008	4860	
	6			6400	5000					6508	5360	
	6,5			6900	5500					7008	5860	
	7			7400	6000					7508	6360	
	7,5			7900	6500					8008	6860	
	8			8400	7000					8508	7360	
8,5	8900			7500	9008					7860		
9	9400	8000	9508	8360								
9,5	9900	8500	10008	8860								
10	10400	9000	10508	9360								
3	3	3430	3350	1950	1500	Ø300	Ø250	180	3508	2360	2875	
3,5			3850	2450					4008	2860		
4			4350	2950					4508	3360		
4,5			4850	3450					5008	3860		
5			5350	3950					5508	4360		
5,5			5850	4450					6008	4860		
6			6350	4950					6508	5360		
6,5			6850	5450					7008	5860		
7			7350	5950					7508	6360		
7,5			7850	6450					8008	6860		
8			8350	6950					8508	7360		
8,5			8850	7450					9008	7860		
9	9350	7950	9508	8360								
9,5	9850	8450	10008	8860								
10	10350	8950	10508	9360								
3	3,5	3430	3400	2000	1500	Ø300	Ø250	180	3508	2360	2875	
3,5			3900	2500					4008	2860		
4			4400	3000					4508	3360		
4,5			4900	3500					5008	3860		
5			5400	4000					5508	4360		
5,5			5900	4500					6008	4860		
6			6400	5000					6508	5360		
6,5			6900	5500					7008	5860		
7			7400	6000					7508	6360		
7,5			7900	6500					8008	6860		
8			8400	7000					8508	7360		
8,5			8900	7500					9008	7860		
9	9400	8000	9508	8360								
9,5	9900	8500	10008	8860								
10	10400	9000	10508	9360								
3,5	4	3430	3400	2000	2000	Ø300	Ø250	180	3508	2360	3375	
			3900	2500					4008	2860		

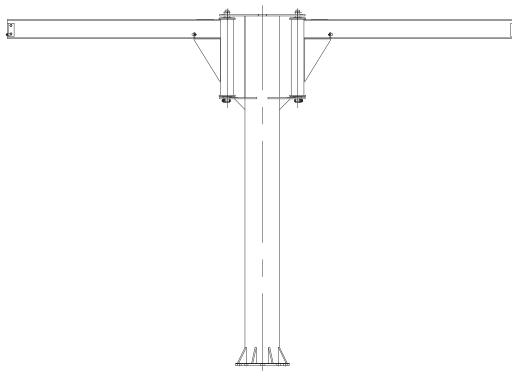
CMU	Portée	Hauteur sous fer (HSF)	HT	L	L1	E	Ø1	Ø2	I	U	V	W
Max. capacity	Span	Height under beam (HSF)										
KG	m	m	mm	mm	mm	mm	mm	mm	mm	mm	mm	mm
6000	4	4	3430	4400	3000	2000	Ø300	Ø250	180	4508	3360	3375
	4,5			4900	3500					5008	3860	
	5			5400	4000					5508	4360	
	5,5			5900	4500					6008	4860	
	6			6400	5000					6508	5360	
	6,5			6900	5500					7008	5860	
	7			7400	6000					7508	6360	
	7,5			7900	6500					8008	6860	
	8			8400	7000					8508	7360	
	8,5			8900	7500					9008	7860	
	9	9400	8000	9508	8360							
	9,5	9900	8500	10008	8860							
	10	10400	9000	10508	9360							
	3	4,5	3480	3400	2000	2500	Ø300	Ø250	190	3508	2360	3875
	3,5			3900	2500					4008	2860	
	4			4400	3000					4508	3360	
	4,5			4900	3500					5008	3860	
	5			5400	4000					5508	4360	
	5,5			5900	4500					6008	4860	
	6			6400	5000					6508	5360	
6,5	6900			5500	7008					5860		
7	7400			6000	7508					6360		
7,5	7900			6500	8008					6860		
8	8400	7000	8508	7360								
8,5	8900	7500	9008	7860								
9	9400	8000	9508	8360								
9,5	9900	8500	10008	8860								
10	10400	9000	10508	9360								
3	5	3430	3400	2000	2500	Ø300	Ø250	180	3508	2360	3875	
3,5			3900	2500					4008	2860		
4			4400	3000					4508	3360		
4,5			4900	3500					5008	3860		
5			5400	4000					5508	4360		
5,5			5900	4500					6008	4860		
6			6400	5000					6508	5360		
6,5			6900	5500					7008	5860		
7			7400	6000					7508	6360		
7,5			7900	6500					8008	6860		
8	8400	7000	8508	7360								
8,5	8900	7500	9008	7860								
9	9400	8000	9508	8360								
9,5	9900	8500	10008	8860								
10	10400	9000	10508	9360								
3	5,5	3480	3400	2000	3000	Ø300	Ø250	190	3508	2360	4375	
3,5			3900	2500					4008	2860		
4			4400	3000					4508	3360		
4,5			4900	3500					5008	3860		
5			5400	4000					5508	4360		
5,5			5900	4500					6008	4860		
6			6400	5000					6508	5360		
6,5			6900	5500					7008	5860		
7			7400	6000					7508	6360		
7,5			7900	6500					8008	6860		
8	8400	7000	8508	7360								
8,5	8900	7500	9008	7860								
9	9400	8000	9508	8360								
9,5	9900	8500	10008	8860								
10	10400	9000	10508	9360								

Exemples de fabrications spéciales Examples of special manufacturing

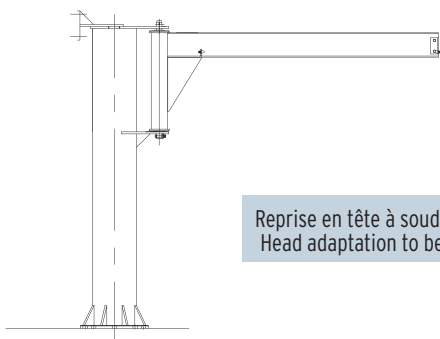
Potences portuaires
Harbour jib cranes



Potences double bras
Double jib cranes

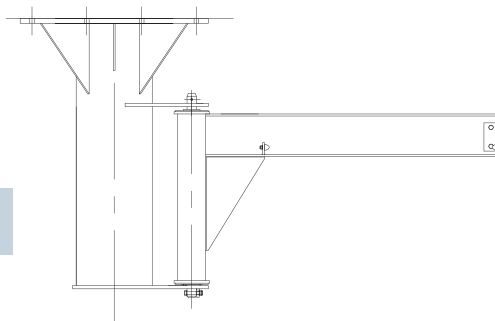


Potences avec reprise en tête
Jib cranes with head adaptation

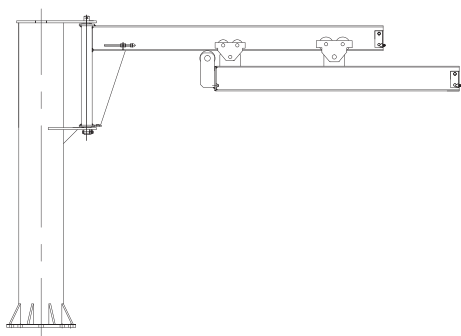


Reprise en tête à souder, à boulonner ou à crapauter
Head adaptation to be welded or bolted or clamped

Potences suspendues
Ceiling-mounted jib cranes



Potences télescopiques
Telescopic jib cranes



Portiques automoteurs
Motorized gantry cranes

